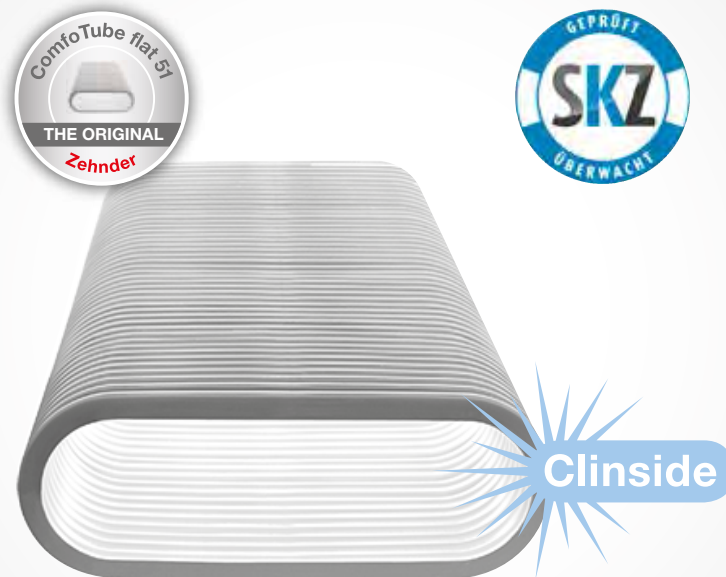


Zehnder ComfoTube Flat 51

Technická specifikace větrací trubky (oválná plochá trubka)



Popis

Zehnder ComfoTube Flat 51 splňuje požadavky pro snadnou a rychlou instalaci. Trubka je velice pevná (oválný průřez, materiál HDPE), lehká při manipulaci a odolná vůči korozi. Čistitelný, hladký a nepropustný vnitřní povrch zajišťuje 100% hygienický provoz větracího systému. Větrací trubka prochází kontrolou jakosti SKZ a je testována hygienickým institutem. Vyznačuje se velmi malými tlakovými ztrátami. Použitelná je v centrálních a semicentrálních (ostrovních) systémech rozvodů vzduchu.



ComfoTube Flat 51



Spojovací hrdlo Flat 51



Fixační spona Flat 51



Upevňovací spona Flat 51



Krytka trubky Flat 51



Koleno Flat 51 H



Koleno Flat 51 V



Přechod 90/75 na Flat 51



Kolenový přechod 90 na Flat 51, 90°



Přechod 2x75 na Flat 51



Y kus Flat 51



Křížení Flat 51

Výhody

- Z vnější strany zvlněná trubka Zehnder ComfoTube Flat 51 umožňuje vysokou flexibilitou ohybu pro snadnou montáž.
- Hladký vnitřní povrch větrací trubky Clinside zamezuje usazování prachu a eliminuje akustický efekt proudícího vzduchu.

Technická specifikace

Zehnder ComfoTube Flat 51

Vnější rozměr Š/V (mm)	138 mm / 51 mm
Vnitřní rozměr Š/V (mm)	127 mm / 35 mm
Hmotnost délky 1m (g/m)	400 g/m

Množství v balení	20 m	50 m
Hmotnost balení	8 kg	20 kg
Výška balení	30 cm	45 cm
Průměr balení	100 cm	135 cm

Specifikace

Zehnder ComfoTube Flat 51

Materiál	Čistý HDPE
Minimální horizontální rádius ohybu	$r = 3 \times \text{Š}$
Minimální vertikální rádius ohybu	$r = 3 \times \text{V}$
Přípustná provozní teplota	-25 do 60 °C

Poznámka:

Menšího rádiu ohybu lze dosáhnout použitím kolena Flat 51 H a Flat 51 V. Nevystavujte trubku dlouhodobému slunečnímu záření bez dodatečného zakrytí.

Čísla výrobků

	Číslo výrobku
ComfoTube Flat 51, balení: 20 m	990 328 002
ComfoTube Flat 51, balení: 50 m	990 328 063
ComfoTube Flat 51, balení: 2 m	990 328 080
ComfoTube Flat 51, balení: 0.7 m	990 328 070
Spojovací hrdlo Flat 51	990 322 014
Fixační spona Flat 51 (20 ks v balení)	990 326 022
Upevňovací spona Flat 51 (10 ks v balení)	990 322 016
Krytka trubky Flat 51 (10 ks v balení)	990 328 252
Koleno Flat 51 H	990 322 012
Koleno Flat 51 V	990 322 011
Přechod 90/75 na Flat 51	990 322 013
Kolenový přechod 90 na Flat 51, 90°	990 322 046
Přechod 2x75 na Flat 51	990 322 150
Y kus Flat 51	990 322 151
Křížení Flat 51	990 322 154

Popis výrobku

ComfoTube Flat 51

Flexibilní, z vnější strany zvlněná, zevnitř hladká, vzduchotěsná a odolná plochá trubka rozvodu vzduchu. ComfoTube Flat 51 může být zabetonována, vedena instalačními šachtami nebo podhledy. Větrací trubka prochází kontrolou jakosti SKZ a je testována hygienickým institutem. Trubku nevystavujte přímému slunečnímu záření!

Spojovací hrdlo Flat 51:

HDPE spojka sloužící ke spojení dvou konců trubek ComfoTube Flat 51. Součástí dodávky jsou fixační spony a těsnící O-kroužky.

Těsnící O-kroužek/fixační spona/upevňovací spona Flat 51:

Těsnost spoje zajišťují O-kroužky a fixační spony bez nutnosti dalšího lepení. Univerzálně použitelné pro všechny trubky ComfoTube Flat 51.

Těsnící O-kroužek PU: 10 kusů.

Fixační spona PU: 20 kusů.

Upevňovací spona PU: 10 kusů.

Krytka trubky Flat 51:

HDPE prachotěsné uzavření ComfoTube Flat 51 během stavebních prací.

Koleno Flat 51 H:

90° HDPE koleno sloužící k ohybu trubky ComfoTube Flat 51 o 90° v horizontálním směru. Součástí dodávky jsou fixační spony a těsnící O-kroužky.

Koleno Flat 51 V:

90° HDPE koleno sloužící k ohybu trubky ComfoTube Flat 51 o 90° ve vertikálním směru. Součástí dodávky jsou fixační spony a těsnící O-kroužky.

Přechod 90/75 na Flat 51:

HDPE přechod slouží ke kombinaci rozvodů vzduchu s větrací trubkou Zehnder ComfoTube 75 nebo 90 a větrací trubkou Zehnder ComfoTube flat 51. Součástí dodávky jsou fixační spony a těsnící O-kroužky.

Kolenový přechod 90 na Flat 51, 90°:

HDPE přechod ve vertikálním směru 90° slouží ke kombinaci rozvodů vzduchu s větrací trubkou Zehnder ComfoTube 75 nebo 90 a větrací trubkou Zehnder ComfoTube flat 51. Součástí dodávky jsou fixační spony a těsnící O-kroužky.

Přechod 2x75 na Flat 51:

HDPE přechod z trubky ComfoTube Flat 51 na 2x ComfoTube 75. Součástí dodávky jsou fixační spony a těsnící O-kroužky.

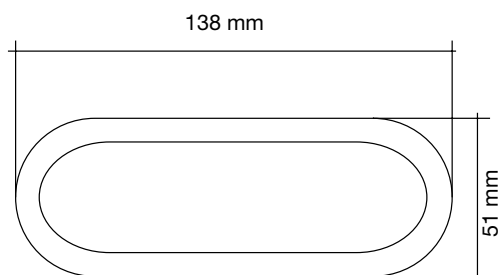
Y kus Flat 51

HDPE "Y" kus pro rozdělení trasy trubky ComfoTube Flat 51. Součástí dodávky jsou fixační spony a těsnící O-kroužky.

Křížení Flat 51:

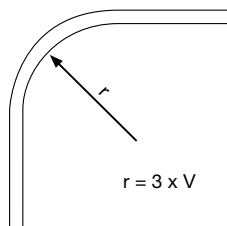
HDPE křížení slouží ke snadnému křížení tras trubek ComfoTube Flat 51 bez nutnosti zvětšování instalačního prostoru. Křížení je také možné použít pro zalití do betonu. Součástí dodávky jsou fixační spony a těsnící O-kroužky. Celková výška je 51 mm.

Rozměrový nákres

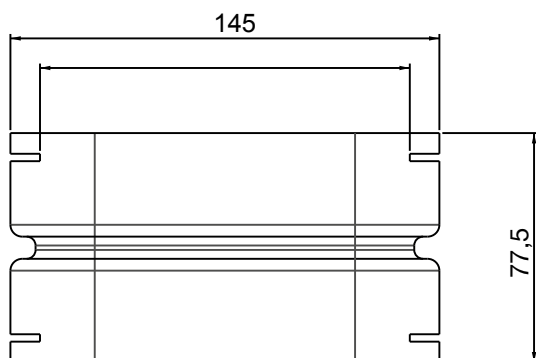
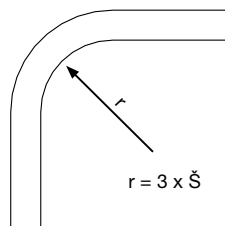


Spojovací hrdlo Flat 51

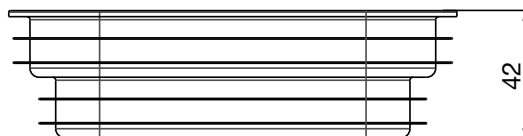
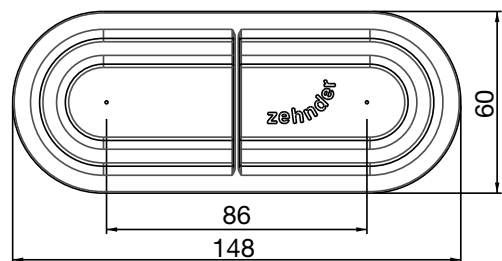
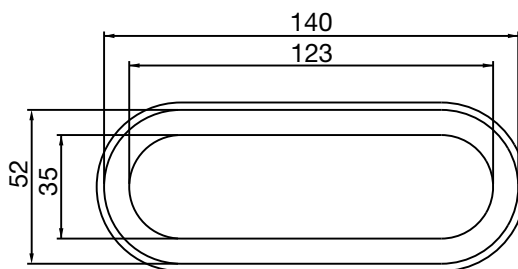
Připustný rádius vertikálního ohybu



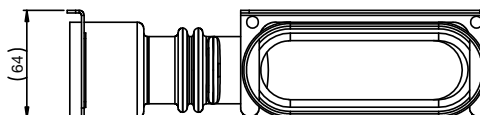
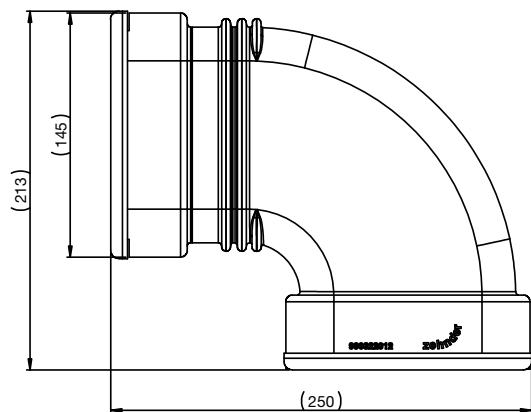
Připustný rádius horizontálního ohybu



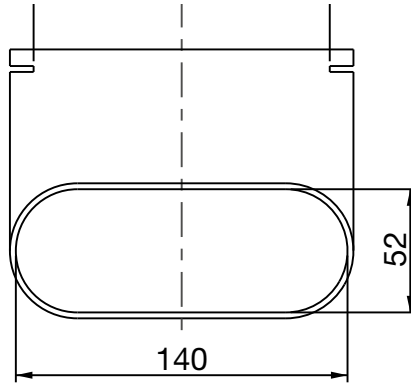
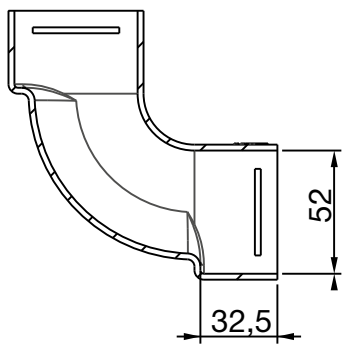
Krytka trubky Flat 51



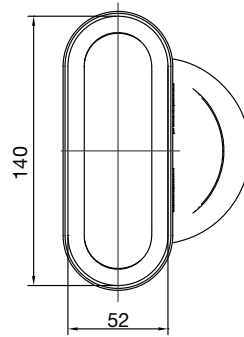
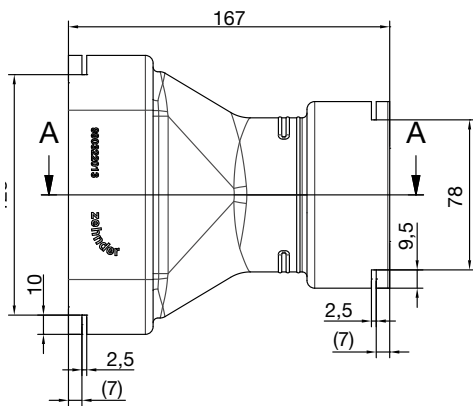
Koleno Flat 51 H



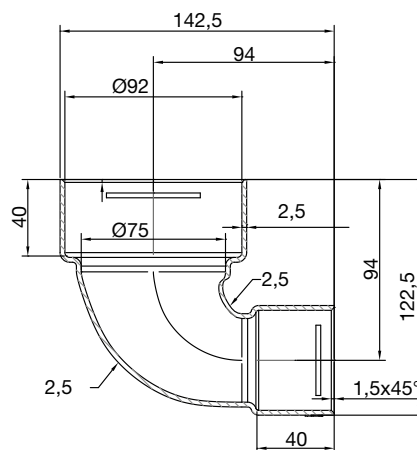
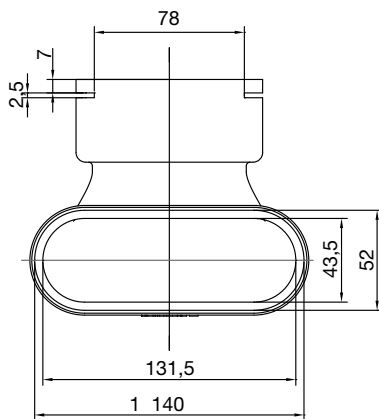
Koleno Flat 51 V



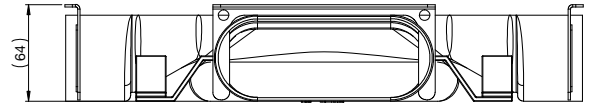
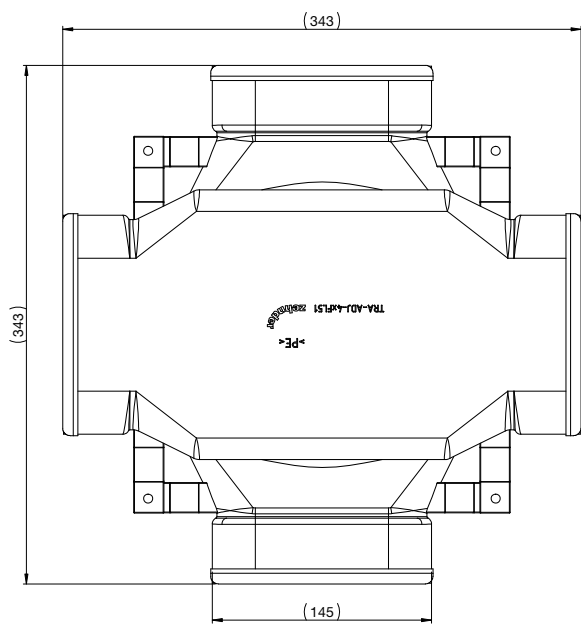
Přechod 90/75 na Flat 51



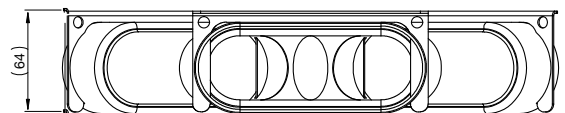
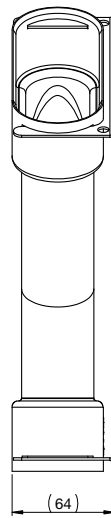
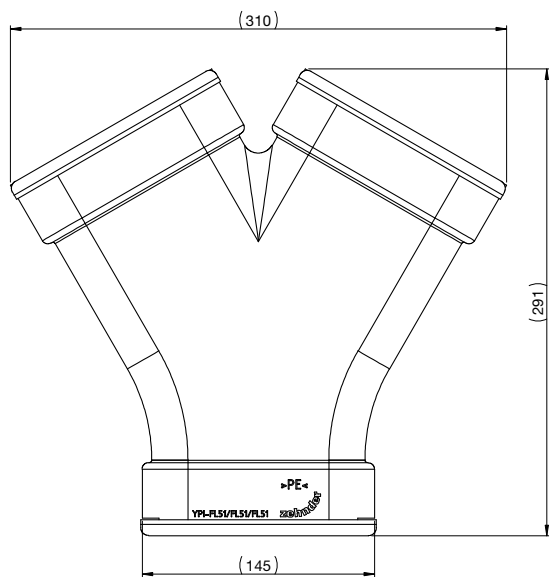
Kolenový přechod 90/75 na Flat 51, 90°



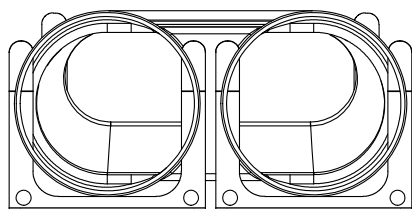
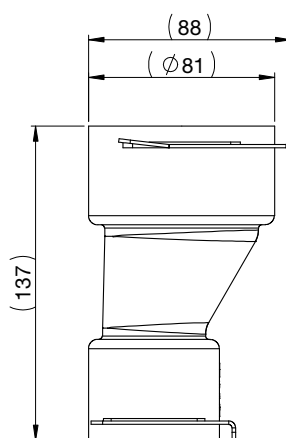
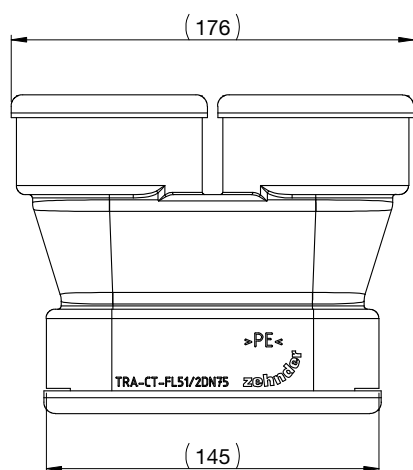
Křížení Flat 51



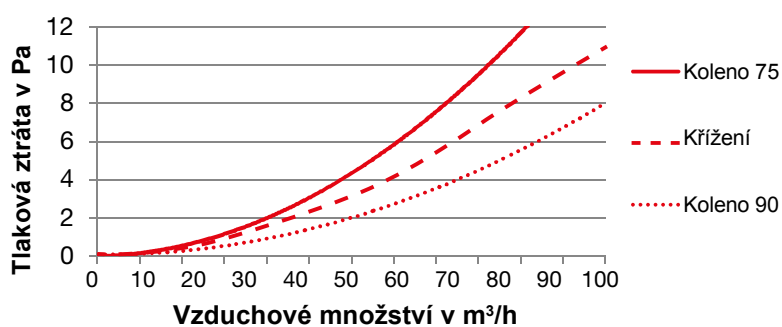
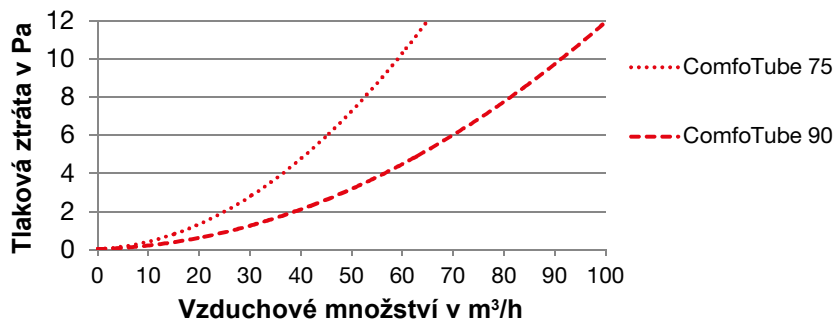
Y kus Flat 51



Přechod Flat 51 na 2xDN75



Graf tlakových ztrát



Z_DE_V1216_CS_Y_TES_TS012, cz, změny vyhrazeny bez upozornění