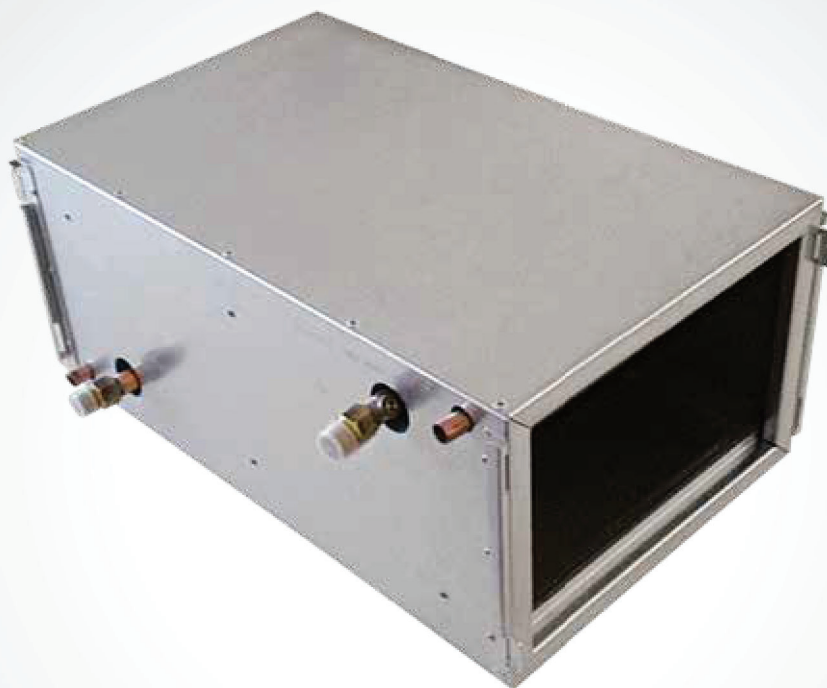


Zehnder ComfoPost

Technická specifikace výměníku pro dodatečné dochlazování/
dohřívání/odvlhčování vzduchu



Zehnder ComfoPost CW6 - 320

Tepelný výměník voda/vzduch

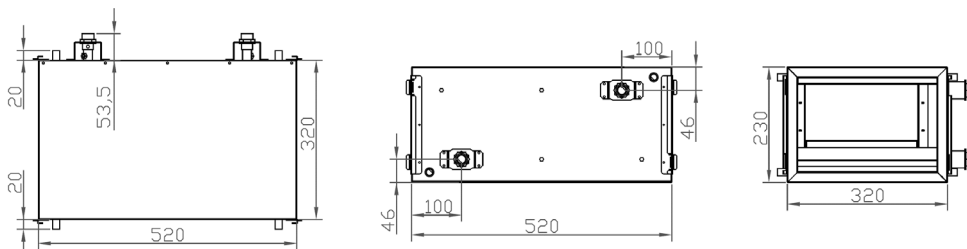
Tepelný výměník voda/vzduch -plášť z nerezové oceli s výměníkem Al/Cu s připojením vody Cu 1/2".



Popis

- Splňuje standardy PHI;
- Objem vody v ComfoPost CW6 - 320: 0,6 litrů.
- Jímka kondenzátu se čtyřmi variantami napojení odvodu kondenzátu \varnothing 14 mm;
- Instalace v kombinaci s akustickým tlumičem/rozdělovačem Zehnder ComfoWell 320 nebo přímým připojením na potrubí pomocí koncových desek CW-P;

Rozměry a hydraulické napojení



Výkony

Průtok vzduchu	Vzduch	Vstup	Teplota Rel.vlh.	20°C				26°C	32°C	
				30%				70%	65%	
				°C	55	50	45	40	7	7
150 m ³ /h	Teplota vody	Vstup	°C	55	50	45	40	7	7	
	Průtok vody	I/h		300				300	190	300
	Teplota vody	Výstup	°C	50,4	46,1	41,8	37,4	10,7	12,0	12,1
	Teplota vzd.	Výstup	°C	51,2	46,7	42,2	37,7	13,3	14,9	15,7
	Rel.vlh.vzd.	Výstup	%	5,36	6,72	8,48	10,8	97,8	97,6	98,0
	ΔP	Vzduch	Pa	9,26	9,15	9,04	8,94	14,2	14,0	15,4
	ΔP	Voda	kPa	3,30	3,41	3,51	3,49	3,92	1,65	4,0
	Kondenzace	I/h		-				0,93	0,75	1,4
TEPELNÝ VÝKON při 150 m³/h			kW	1,58	1,35	1,12	0,89	1,29	1,10	1,80
200 m ³ /h	Průtok vody	I/h		400				400	220	400
	Teplota vody	Výstup	°C	50,6	46,2	41,4	37,1	10,6	12,0	12,0
	Teplota vzd.	Výstup	°C	50,2	45,8	41,4	37,1	13,7	16,0	16,4
	Rel.vlh.vzd.	Výstup	%	5,65	7,05	8,83	11,2	96,7	96,2	96,7
	ΔP	Vzduch	Pa	13,2	13,1	12,9	12,8	20,4	19,7	22,1
	ΔP	Voda	kPa	5,65	5,59	5,82	5,86	6,40	2,15	6,44
		Kondenzace	I/h		-				1,22	1,60
TEPELNÝ VÝKON při 200 m³/h			kW	2,03	1,74	1,45	1,15	1,67	1,28	2,32
300 m ³ /h	Průtok vody	I/h		500				500	310	500
	Teplota vody	Výstup	°C	50,1	45,8	41,6	37,3	10,8	12,0	12,3
	Teplota vzd.	Výstup	°C	47,8	43,7	39,7	35,7	15,1	16,7	18,18
	Rel.vlh.vzd.	Výstup	%	6,37	7,84	9,67	12,0	94,4	93,6	93,8
	ΔP	Vzduch	Pa	22,5	22,3	22,1	21,8	35,0	34,1	37,8
	ΔP	Voda	kPa	80,28	8,35	8,66	8,80	6,62	3,84	9,45
		Kondenzace	I/h		-				1,62	1,26
TEPELNÝ VÝKON při 300 m³/h			kW	2,81	2,40	2,0	1,59	2,21	1,81	3,07

Zehnder ComfoPost CW8 - 420

Tepelný výměník voda/vzduch

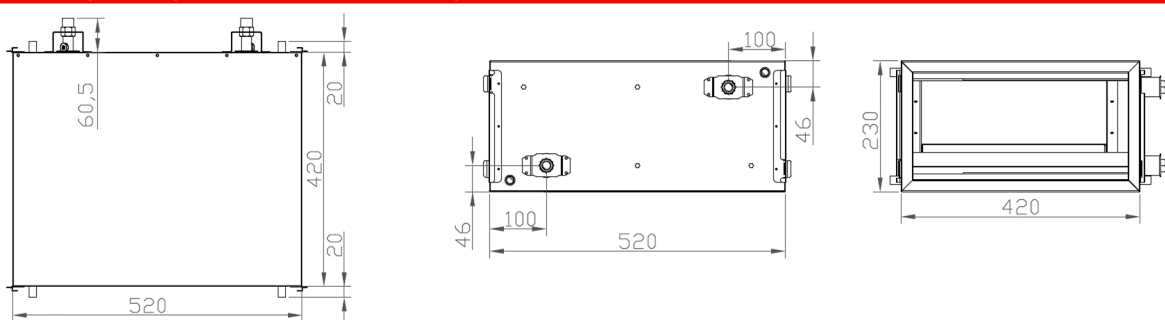
Tepelný výměník voda/vzduch -plášť z nerezové oceli s výměníkem Al/Cu s připojením vody Cu 1/2".



Popis

- Splňuje standardy PHI;
- Objem vody v ComfoPost CW8 - 420: 0,8 litrů.
- Jímka kondenzátu se čtyřmi variantami napojení odvodu kondenzátu \varnothing 14 mm;
- Instalace v kombinaci s akustickým tlumičem/rozdělovačem Zehnder ComfoWell 420 nebo přímým připojením na potrubí pomocí koncových desek CW-P;

Rozměry a hydraulické napojení



Výkony

Průtok vzduchu	Vzduch	Vstup	Teplota Rel.vlh.	20°C				26°C		32°C
				30%				70%		65%
	Teplota vody	Vstup	°C	55	50	45	40	7	7	
200 m ³ /h	Průtok vody	I/h		400		700		700	290	700
	Teplota vody	Výstup	°C	50,3	46,0	43,0	38,5	9,6	12,0	10,6
	Teplota vzd.	Výstup	°C	51,9	47,3	43,3	38,6	10,9	13,5	12,5
	Rel.vlh.vzd.	Výstup	%	5,2	6,5	8,0	10,3	98,8	98	99,9
	ΔP	Vzduch	Pa	8,4	8,3	8,2	8,1	13	12,9	14
	ΔP	Voda	kPa	5,63	5,8	15,9	16,3	19,3	4	19
	Kondenzace	I/h			-				1,55	1,22
TEPELNÝ VÝKON při 200 m³/h			kW	2,15	1,84	1,57	1,25	2,09	1,68	2,92
300 m ³ /h	Průtok vody	I/h		400		700		700	406	700
	Teplota vody	Výstup	°C	48,5	44,5	42,3	37,8	10,35	12,0	11,6
	Teplota vzd.	Výstup	°C	49,3	45,1	41,8	37,4	12,7	14,3	15
	Rel.vlh.vzd.	Výstup	%	5,9	7,3	8,6	10,9	97	96,2	97,7
	ΔP	Vzduch	Pa	13,8	13,7	13,6	13,4	21,6	21,4	23,2
	ΔP	Voda	kPa	5,6	5,8	16	16,3	19,2	7,3	19,2
	Kondenzace	I/h			-				2	1,73
TEPELNÝ VÝKON při 300 m³/h			kW	2,97	2,54	2,21	1,76	2,74	2,37	3,82
400 m ³ /h	Průtok vody	I/h		400		700		700	506	700
	Teplota vody	Výstup	°C	47,1	43,2	41,6	37,3	11	12	12,5
	Teplota vzd.	Výstup	°C	47,1	43,1	40,5	36,3	14,2	15,1	16,9
	Rel.vlh.vzd.	Výstup	%	6,6	8,1	9,3	11,6	95,2	94,6	95,2
	ΔP	Vzduch	Pa	20,1	19,9	19,8	19,6	31,6	31,3	34
	ΔP	Voda	kPa	5,8	5,8	16,1	16,4	19,2	10,6	19,1
	Kondenzace	I/h			-				2,38	3,12
TEPELNÝ VÝKON při 400 m³/h			kW	3,65	3,11	2,76	2,20	3,24	2,95	4,5

Zehnder ComfoPost CW10 - 520

Tepelný výměník voda/vzduch

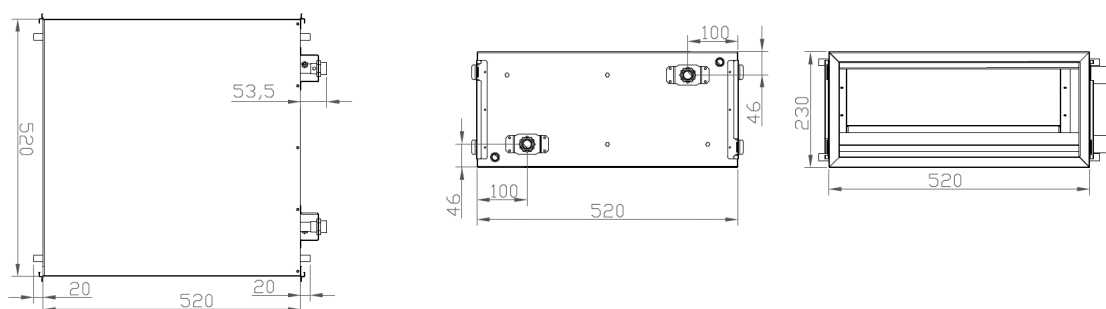
Tepelný výměník voda/vzduch -plášť z nerezové oceli s výměníkem Al/Cu s připojením vody Cu 1/2".



Popis

- Splňuje standardy PHI;
- Objem vody v ComfoPost CW10 - 520: 1 litr.
- Jímka kondenzátu se čtyřmi variantami napojení odvodu kondenzátu \varnothing 14 mm;
- Instalace v kombinaci s akustickým tlumičem/rozdělovačem Zehnder ComfoWell 520 nebo přímým připojením na potrubí pomocí koncových desek CW-P;

Rozměry a hydraulické napojení



Výkony

Průtok vzduchu	Vzduch	Vstup	Teplota	20°C				26°C	32°C	
			Rel.vlh.	30%				70%	65%	
	Teplota vody	Vstup	°C	55	50	45	40	7	7	
300 m ³ /h	Průtok vody	I/h		600				600	460	600
	Teplota vody	Výstup	°C	50,4	46,1	41,7	37,4	11,1	12,0	12,7
	Teplota vzd.	Výstup	°C	51,6	47,1	42,5	38,0	12,2	12,9	14,2
	Rel.vlh.vzd.	Výstup	%	5,26	6,6	8,34	10,6	97,9	97,6	98,7
	ΔP	Vzduch	Pa	9,94	9,82	9,71	10,6	15,4	15,3	16,6
	ΔP	Voda	kPa	14,5	14,7	14,9	15,3	15,9	9,92	16,9
	Kondenzace	I/h			-				2,12	1,98
TEPELNÝ VÝKON při 300 m³/h			kW	3,20	2,74	2,28	1,82	2,86	2,80	3,99
400 m ³ /h	Průtok vody	I/h		600				600	576	600
	Teplota vody	Výstup	°C	49,2	45,0	40,9	36,7	11,8	12,0	13,7
	Teplota vzd.	Výstup	°C	49,9	45,6	41,3	37,0	13,6	13,7	16,1
	Rel.vlh.vzd.	Výstup	%	5,73	7,13	8,91	11,2	96,4	96,3	96,7
	ΔP	Vzduch	Pa	14,2	14,1	13,9	13,8	22,1	22,2	23,8
	ΔP	Voda	kPa	14,5	14,7	15	15,3	15,9	14,7	16,9
	Kondenzace	I/h			-				2,48	2,44
TEPELNÝ VÝKON při 400 m³/h			kW	4,03	3,45	2,87	2,29	3,39	3,35	4,72
500 m ³ /h	Průtok vody	I/h		600				600	680	600
	Teplota vody	Výstup	°C	48,1	44,1	40,1	36,1	12,4	12	14,6
	Teplota vzd.	Výstup	°C	48,3	44,2	40,1	36,0	14,7	14,4	17,7
	Rel.vlh.vzd.	Výstup	%	6,22	7,66	9,48	11,8	94,9	95,2	94,7
	ΔP	Vzduch	Pa	19	18,8	18,6	18,4	29,5	29,7	31,9
	ΔP	Voda	kPa	14,5	14,7	14,9	15,3	15,9	19,7	16,6
	Kondenzace	I/h			-				2,77	2,91
TEPELNÝ VÝKON při 500 m³/h			kW	4,76	4,07	3,39	2,70	3,82	3,96	5,29

Zehnder ComfoPost CW12 - 625

Tepelný výměník voda/vzduch

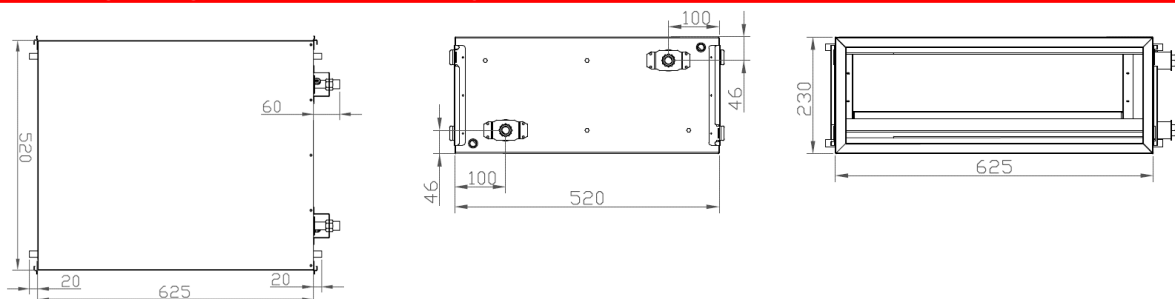
Tepelný výměník voda/vzduch -plášť z nerezové oceli s výměníkem Al/Cu s připojením vody Cu 1/2".



Popis

- Splňuje standardy PHI;
- Objem vody v ComfoPost CW12 - 625: 1,2 litrů.
- Jímka kondenzátu se čtyřmi variantami napojení odvodu kondenzátu \varnothing 14 mm;
- Instalace v kombinaci s akustickým tlumičem/rozdělovačem Zehnder ComfoWell 625 nebo přímým připojením na potrubí pomocí koncových desek CW-P;

Rozměry a hydraulické napojení



Výkony

Průtok vzduchu	Vzduch	Vstup	Teplota	20°C				26°C		32°C
			Rel.vlh.	30%				70%		65%
			°C	55	50	45	40	7		7
350 m ³ /h	Průtok vody	I/h		400		700		700	560	700
	Teplota vody	Výstup	°C	47,1	43,3	41,7	37,4	11,2	12	12,9
	Teplota vzd.	Výstup	°C	50,7	46,3	42,8	38,2	11,7	12,2	13,7
	Rel.vlh.vzd.	Výstup	%	5,5	6,9	8,2	10,5	98,2	98	99
	ΔP	Vzduch	Pa	9,1	9	9	8,9	14,2	14,2	15,3
	ΔP	Voda	kPa	7,2	7,4	23,86	24,34	24,2	16,4	23,7
	Kondenzace	I/h			-			2,56	2,41	3,85
TEPELNÝ VÝKON při 350 m³/h			kW	3,63	3,10	2,69	2,15	3,44	3,28	4,79
450 m ³ /h	Průtok vody	I/h		400		700		700	685	700
	Teplota vody	Výstup	°C	45,5	41,8	40,9	36,7	11,9	12,0	13,8
	Teplota vzd.	Výstup	°C	48,9	44,7	41,8	37,4	13	13	15,3
	Rel.vlh.vzd.	Výstup	%	6	7,5	8,7	11	97	97	97,6
	ΔP	Vzduch	Pa	12,4	12,3	12,2	12	19,4	19,4	20,9
	ΔP	Voda	kPa	7,6	7,2	20	20,5	24,2	23,2	24
	Kondenzace	I/h			-			2,95	2,95	4,5
TEPELNÝ VÝKON při 450 m³/h			kW	4,39	3,75	3,30	2,64	4,02	4,00	5,59
600 m ³ /h	Průtok vody	I/h		400		700		700	750	700
	Teplota vody	Výstup	°C	43,4	40,1	39,9	40	12,8	12,5	15
	Teplota vzd.	Výstup	°C	46,4	42,6	40,3	40	14,4	14,3	17,3
	Rel.vlh.vzd.	Výstup	%	6,88	8,3	9,4	11,7	95,2	95,3	95,2
	ΔP	Vzduch	Pa	17,9	17,8	17,7	17,5	28,1	28,1	30,3
	ΔP	Voda	kPa	7,2	7,4	20,1	20,6	24	27	23,8
	Kondenzace	I/h			-			3,5	3,5	5,2
TEPELNÝ VÝKON při 600 m³/h			kW	5,34	4,56	4,11	3,28	4,71	4,8	6,53

Zehnder ComfoPost

Instalační manuál dochlazovací/dohřívací jednotky

Zehnder ComfoPost je dochlazovací/dohřívací jednotka, která se instaluje v kombinaci s větracími jednotkami ComfoAir a komponenty ComfoWell.

Instalujte ComfoPost se spádováním k odvodu kondenzátu

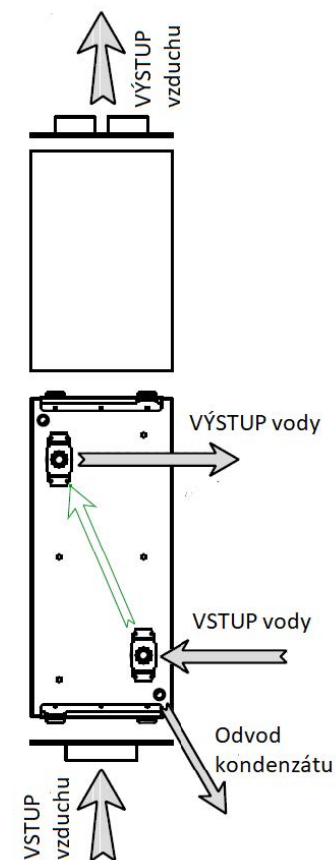
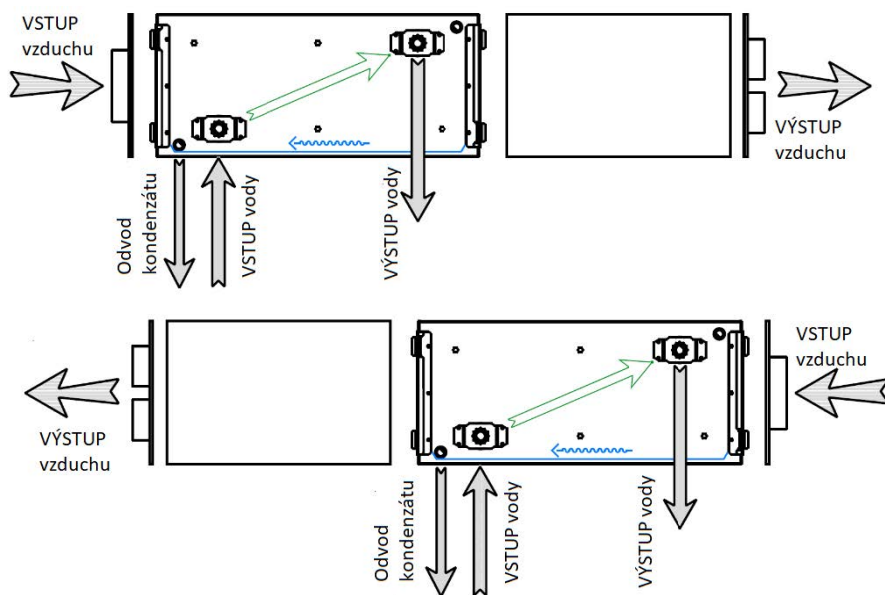


Pozor: odvod kondenzátu připojte vždy ve spodní pozici. Před napojením na kanalizační potrubí je třeba v blízkosti ComfoPost instalovat sifon.

Přívod dochlazovací/dohřívací vody včetně připojovacích armatur dostatečně tepelně izolujte.

Propojovací potrubí přiváděného vzduchu od větrací jednotky k ComfoPost dostatečně tepelně izolujte.

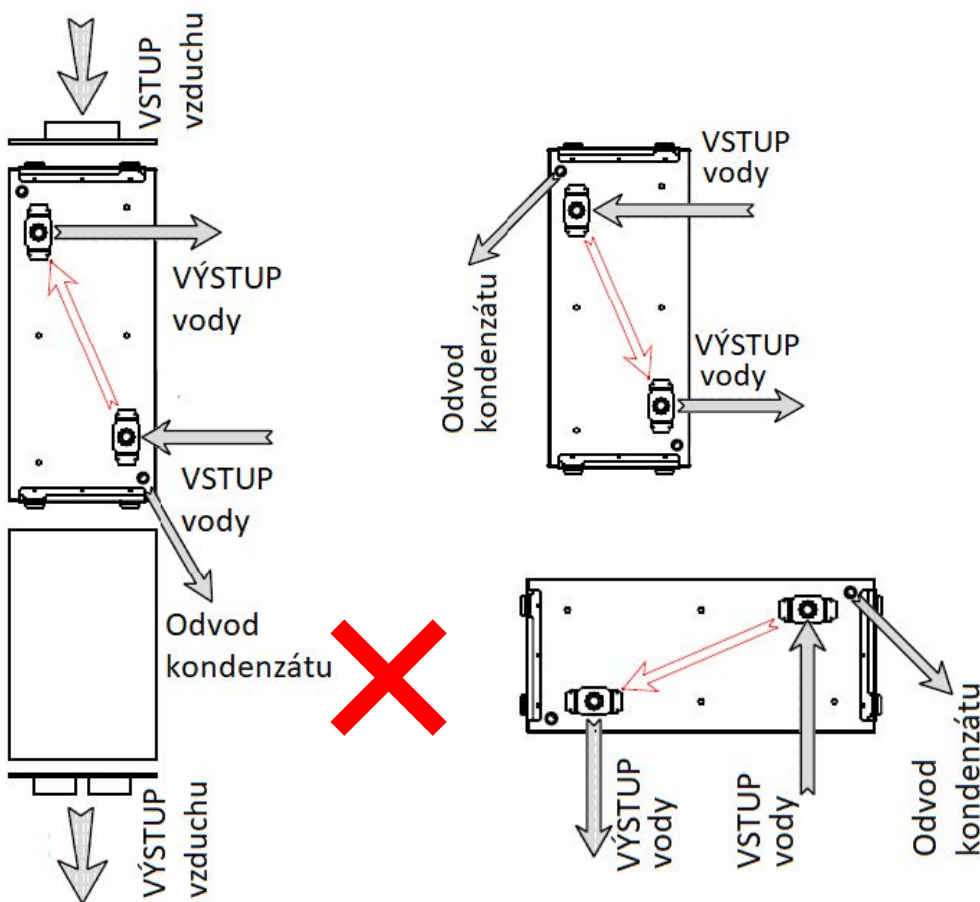
SPRÁVNÉ INSTALAČNÍ POLOHY



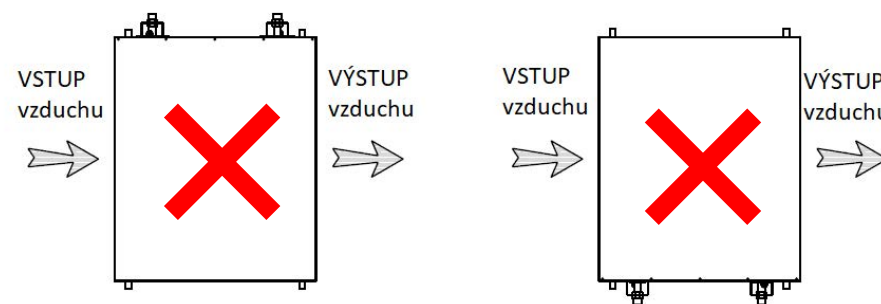
Zehnder ComfoPost

Instalační manuál dochlazovací/dohřívací jednotky

CHYBNÉ INSTALAČNÍ POLOHY



- ComfoPost neinstalujte s proudem vzduchu směřujícím dolů
- Nelze připojovat odvod kondenzátu v horní pozici



Pořadí instalace s akustickým tlumičem ComfoWell

