

VENTUS

Installation manual

Installatie handleiding

Manuel d'instructions

Installationsanleitung

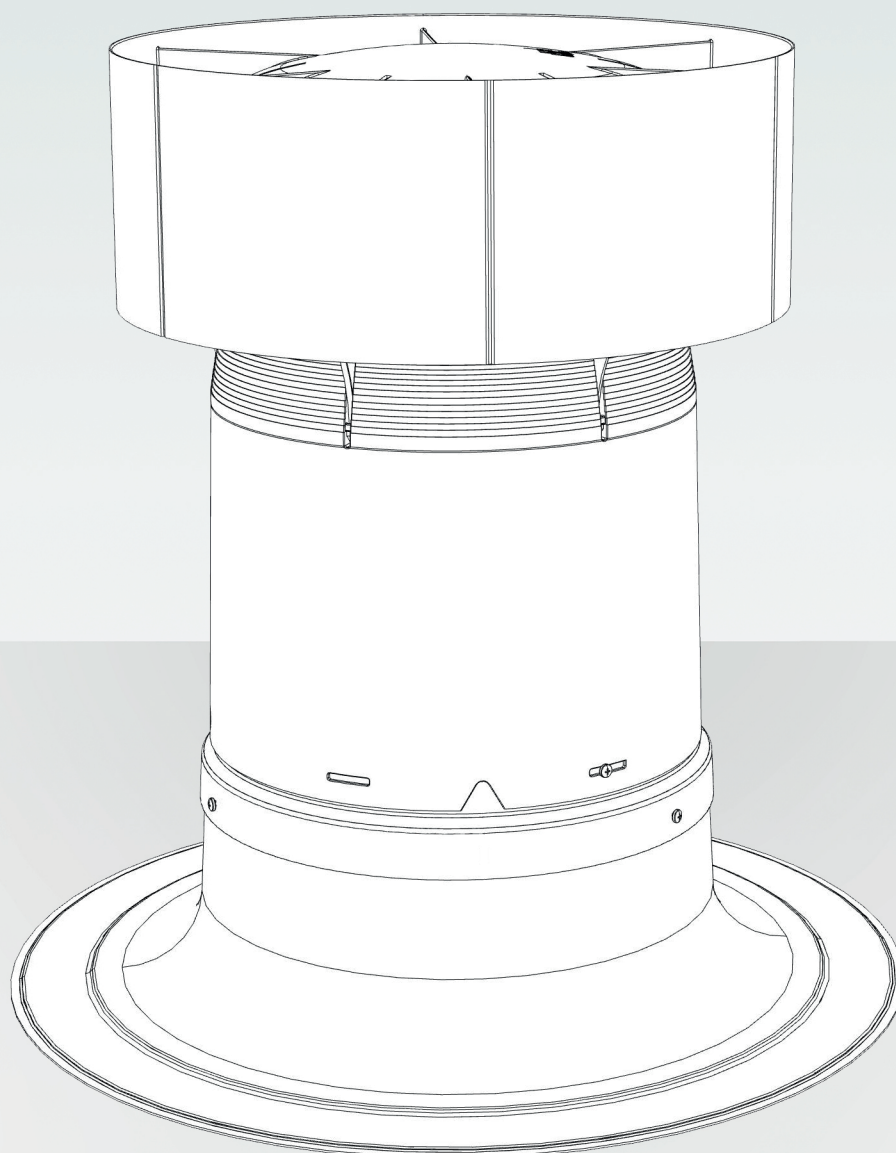
Manuale di installazione

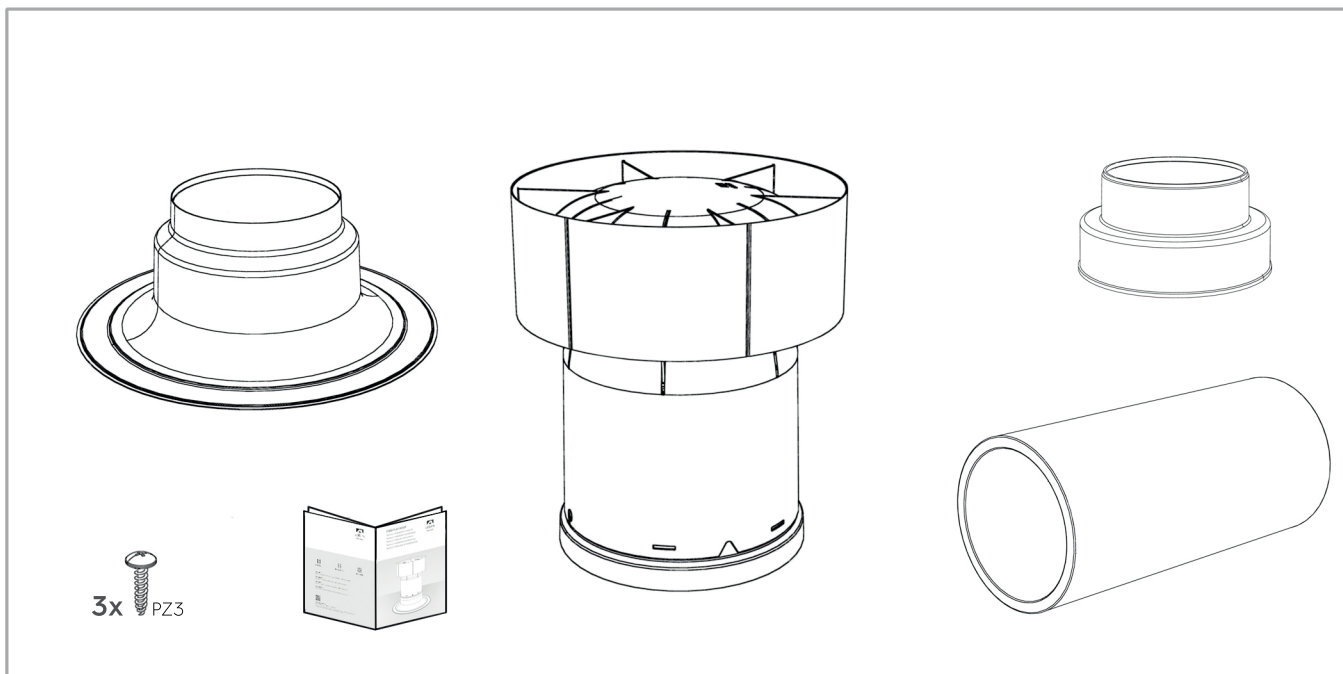
Instalační návod



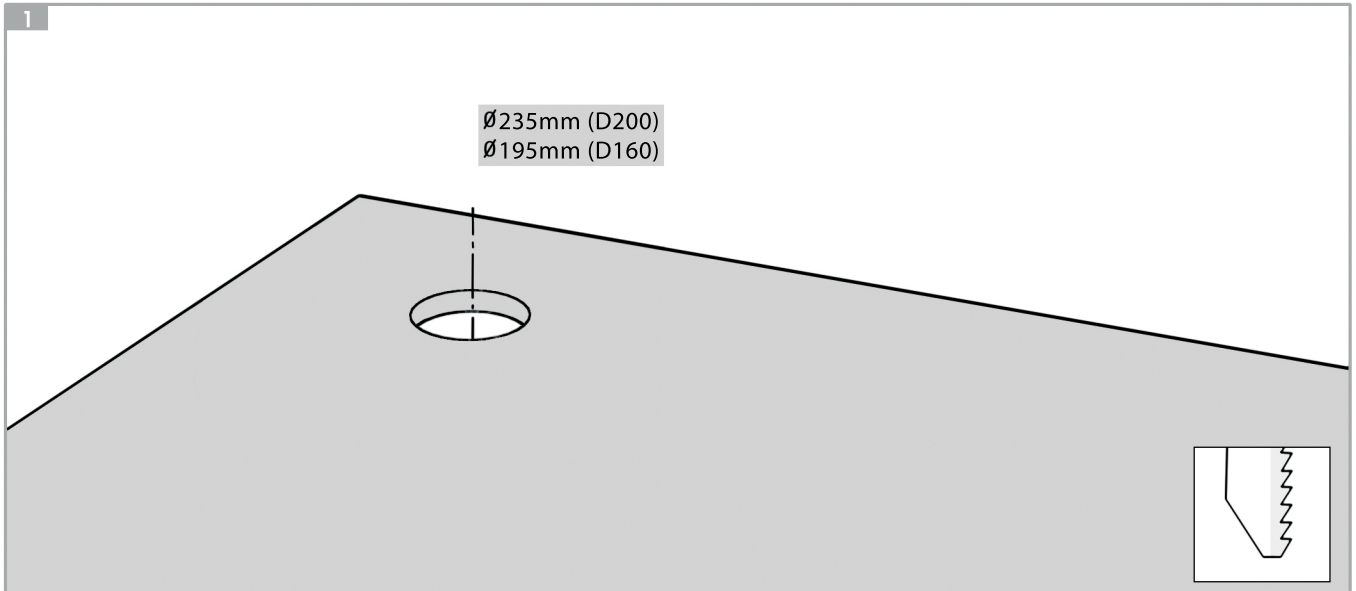
ubbink

Build smart.





- EN** Take all necessary precautions to avoid personal injury.
All work must be undertaken according to all local and national health and safety regulations.
- NL** Neem al de benodigde voorzorgsmaatregelen ter voorkoming van persoonlijk letsel.
Al het werk moet worden uitgevoerd op basis van alle lokale en nationale gezondheids- en veiligheids voorschriften.
- FR** Prenez toutes les précautions nécessaires pour éviter les blessures.
Tout chantier doit être entrepris selon les réglementations locales et nationales de sécurité et de santé.
- DE** Treffen Sie alle erforderlichen Vorkehrungen, um Verletzungen zu vermeiden.
Montieren Sie grundsätzlich immer unter Berücksichtigung der Regeln für Sicherheit und Gesundheit.
Auch anderweitige, nicht separat aufgeführte nationale Richtlinien müssen berücksichtigt werden.
- IT** Prendere tutte le precauzioni necessarie per evitare lesioni personali.
Rispettare le normative di sicurezza e salute. Controllare le pertinenti regolamentazioni nazionali.
- CZ** **Provedte veškerá nezbytná opatření, abyste předešli zranění osob.**
Všechny práce musí být provedeny v souladu se všemi místními a národními předpisy o ochraně zdraví a bezpečnosti.



2

EN Installation of the roof flange in consultation with the roof covering and insulation manufacturer.

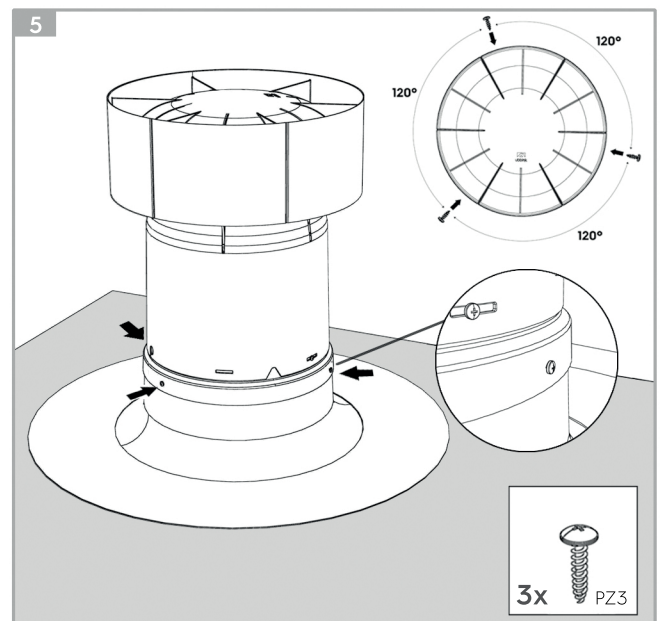
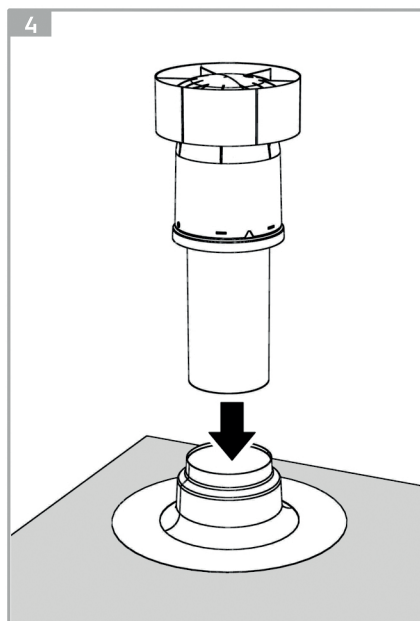
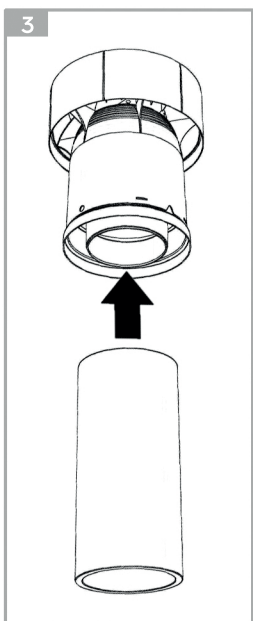
NL Afwerking en plaatsing van de dakplaat in overleg met dakbedekking- en isolatiefabrikant.

FR Installer le solin conformément aux instructions du fabricant de la membrane d'étanchéité et de l'isolant.

DE Montage des Flachdachklebeflansches nur durch geschultes Fachpersonal durchführen lassen.

IT Posizionamento della conversa previa consultazione del fabbricante dell'isolamento e copertura del tetto.

CZ **Montáž střešní příruby po konzultaci s výrobcem střešní krytiny a izolace.**





Ubbink BV

📞 +31 313 480-300 • @ productadvieslijn@ubbink.nl • 🌐 www.ubbink.nl

Ubbink France

📞 +33 (0)2 51 13 46 46 • @ ubbink@ubbink.fr • 🌐 www.ubbink.fr

Ubbink NV

📞 +32 9 237 11 00 • @ info.bouw@ubbink.be • 🌐 www.ubbink.be

Ubbink (UK) Ltd

📞 +44 1604 433-000 • @ info@ubbink.co.uk • 🌐 www.ubbink.co.uk



Ubbink International

@ info@ubbink.com • 🌐 www.ubbink.com

Copyright © 2020 Ubbink | Content is subject to change without notice; no liability for errors and misprints.
Availability and configurations may differ per country | UB-2020-05-V01-INT-EN