

Technický list

Renovent Sky 150 a 300 (Plus)

**BRINK****Climate Systems***Comfort, all year round*

Představení a provedení větracích jednotek Renovent Sky:

Jednotky BRINK Renovent Sky jsou větrací jednotky se zpětným využitím tepla (rekuperací) s vysokou účinností a nízkoenergetickými ventilátory.

Vlastnosti Renovent Sky

1. Pevná konstrukce bez tepelných mostů
2. Nízká hladina hluku
3. Nízká vlastní spotřeba
4. Vysoká účinnost
5. Plynule nastavitelný průtok vzduchu prostřednictvím řídicí jednotky
6. Nový inteligentní protimrazový systém ochrany výměníku, který zajistí, že i při nízkých teplotách bude výkon zařízení na optimální úrovni a bude-li to nezbytné, aktivuje předehřev (viz tabulka vybavení jednotky).
7. Regulace stálého průtoku nezávisle na měnících se tlakových podmínkách rozvodu
8. Indikace stavu filtrů na displeji řídicí jednotky nebo vícemístném přepínači (dle rozsahu instalace)
9. Automatický obtok vzduchu (by-pass) ve standardní výbavě

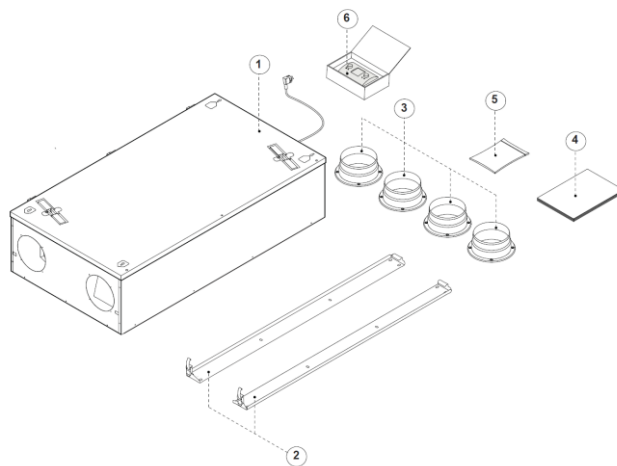


Větrací jednotky Renovent Sky jsou dodávány ve dvou provedeních:

- Renovent Sky standardní provedení
- Renovent Sky Plus, které jsou vybaveny rozšířenou ovládací deskou se dvěma přídatnými konektory s rozšířenou možností připojení více zařízení.

Rozsah dodávky Renovent Sky:

- Větrací jednotka včetně připojovacích hrdel (1, 3)
- Instalační závěsy (2)
- Řídicí programovatelná jednotka (6)



Certifikace

Větrací jednotky od firmy Brink jsou držitelem certifikátu od Passivhaus Institutu, který poskytuje uživatelům objektivní a nezávislé porovnání kvality větracích jednotek. Základní parametry jednotek Renovent HR dle certifikátu od PHI k 2014 činí:



Typ větrací jednotky	Účinnost % ($\eta_{HR\ eff}$)	Spotřeba elektrické energie (Wh/m^3)	Akustický tlak dB(A)
Renovent Sky 150	84	0,44	44
Renovent Sky 300	85	0,31	47,8

Údaje ke kontrole na:

http://www.passiv.de/komponentendatenbank/files/pdf/zertifikate/zd_brink_renovent-hr-large_en.pdf

Popis důležitých součástí větracích jednotek Renovent

Regulace vyvážené dodávky vzduchu

Ventilátory větracích jednotek Renovent jsou poháněny úspornými, stejnosměrnými elektronicky komutovanými motory (EC), které jsou vybaveny automatickou regulací vyvážené dodávky vzduchu, zajišťující požadované větrání neohledně na měnící se odpor potrubního rozvodu (například vlivem nesterjnoměrného zanášení filtrů, změnou povětrnostních podmínek apod.)

Jednotky typu Excellent Sky 300 jsou vybaveny radiálními ventilátory s dozadu zahnutými lopatkami, které ke zjištění aktuálního objemu vzduchu využívají regulaci na základě snímání a porovnání statického a dynamického tlaku vzduchu.



Bez automatické regulace vyvážené dodávky vzduchu nelze zajistit rovnotlaké větrání!

Ochrana proti zamrznutí

Větrací jednotky Renovent Sky jsou vybaveny automatickou ochranou proti zamrznutí, která zabrání zamrznutí tepelného výměníku při extrémně nízkých venkovních teplotách.

- Typ Renovent Sky 150 je vybaven inteligentní kontrolou, která měří teplotu a vzrůst tlaku v tepelném výměníku a je-li to nutné, sepne prostřednictvím triaku vestavěný elektrický přehřev.
- Typ Renovent Sky 300 není vybaven vestavěným přehřevem a zamrznutí je zabráněno snížením průtoku přiváděného vzduchu. Jednotky však mají přípravu pro připojení externího přehřevu, který je vhodné doplnit.



Bez automatické protimrazové ochrany a přehřevu nelze zajistit rovnotlaké větrání!

Renovent Sky v provedení Plus jsou vybaveny dále funkcí řízení zemního výměníku, který současně slouží jako ochrana proti zamrznutí, viz dále Zemní výměník.

Bypass klapka



Větrací jednotky Renovent Sky jsou vybaveny bypass klapkou, která umožňuje přívod čerstvého vzduchu zvenčí bez ohřátí tepelným výměníkem. To je vhodné především v letních dnech, kdy chceme přivádět studenější venkovní vzduch. Bypass klapka automaticky otevírá a zavírá, pokud jsou splněny nastavené podmínky (parametry lze v menu jednotky upravovat).



Podmínky spínání bypass klapky.

	<p>Bypass klapka otevírá</p>	<ul style="list-style-type: none"> • Venkovní teplota je vyšší než 10°C; současně • Venkovní teplota je nižší než vnitřní teplota v obydli; současně • Teplota v obydli je vyšší než teplota v kroku 5 menu nastavení (standardní nastavení 22°C)
	<p>Bypass klapka zavírá</p>	<ul style="list-style-type: none"> • Venkovní teplota je nižší než 10°C; nebo • Venkovní teplota je vyšší než vnitřní teplota v obydli; nebo • Teplota v obydli je nižší než teplota v kroku 5 menu nastavení mínus nastavená hystereze (krok 6), tato teplota je z výroby nastavena 20°C (22°C mínus 2°C)

Přehled technických parametrů a vybavení Renovent Sky

				
	Renovent Sky 150	Renovent Sky 150Plus	Renovent Sky 300	Renovent Sky 300 Plus
Provedení	Centrální podstrovní větrací jednotka (možnost instalace na stěnu)			
Max. vzduchový výkon [m ³ /h]	150 (150Pa)		300 (230Pa)	
Výměník typ	Deskový protiproudý		Deskový protiproudý 1)	
Účinnost [%]	95 (dle PHI efektivní účinnost 84-85% dle konkrétního typu)			
Ventilátory	EC s dopředu zahnutými lopatkami		EC s dozadu zahnutými lopatkami (úspornější a tišší řešení)	
Regulace ventilátorů	Vyvážená regulace dodávky vzduchu zajišťující dodávku požadovaného množství vzduchu neohledě na měnění se okolní podmínky (jednotky Sky 300 obsahuje tlakové senzory)			
Příkon [W] (při 70% vzd. výkonu)			51W při 210m ³ /h (50Pa)	
Spotřeba dle PHI*	0.44 Wh/m ³		0.31 Wh/m ³	
Ochrana proti zamrznutí výměníku	Automatická s elektrickým předehřevem, předehřev je součástí dodávky		Omezením přívodu vzduchu s možností připojení externího předehřevu 2)	
Letní obtok (by-pass)	Automatický – 100% obtoková klapka			
Připojovací potrubí [mm]	Ø125		Ø150/160	
Rozměry v x š x h [mm]	200 x 1000 x 660		310 x 1185 x 644	
Váha [kg]	24,5		37	
Připojení vlhkostního čidla	Ano			
Dohřev přiváděného vzduchu	-	Ano ^{2), 3)}	-	Ano ^{2), 3)}
Programovatelné vstupy	-	Ano ³⁾	-	Ano ³⁾
Ovládání zemního kolektoru	-	Ano ^{2), 3)}	-	Ano ^{2), 3)}
Připojení čidla CO ₂	-	Ano ³⁾	-	Ano ³⁾
Entalpický výměník	NE		Ano (možnost doplnění) ¹⁾	
Certifikáty	Passivhouse Institut			

Poznámky:





1) Možnost dokoupení a výměny za entalpický výměník; 2) Není možné najednou kombinovat dohřev vzduchu a regulaci zemního výměníku z důvodu jednoho vstupu teplotního senzoru

3) Platné pro verzi s rozšířenou elektrickou kartou (Plus); 4) Vypíná přívodní ventilátor a pouze odtahuje vzduch z objektu

Technické informace Renovent Sky 150

- Podstropní/nástěnná* větrací jednotka s maximální kapacitou větrání 150m³/h*150Pa
- Automatická regulace vyvážené dodávky vzduchu
- Automatická protimrazová ochrana s vestavěným přehřevem
- Plynulé nastavení objemu větrání ve třech výkonových úrovních
- Bypass

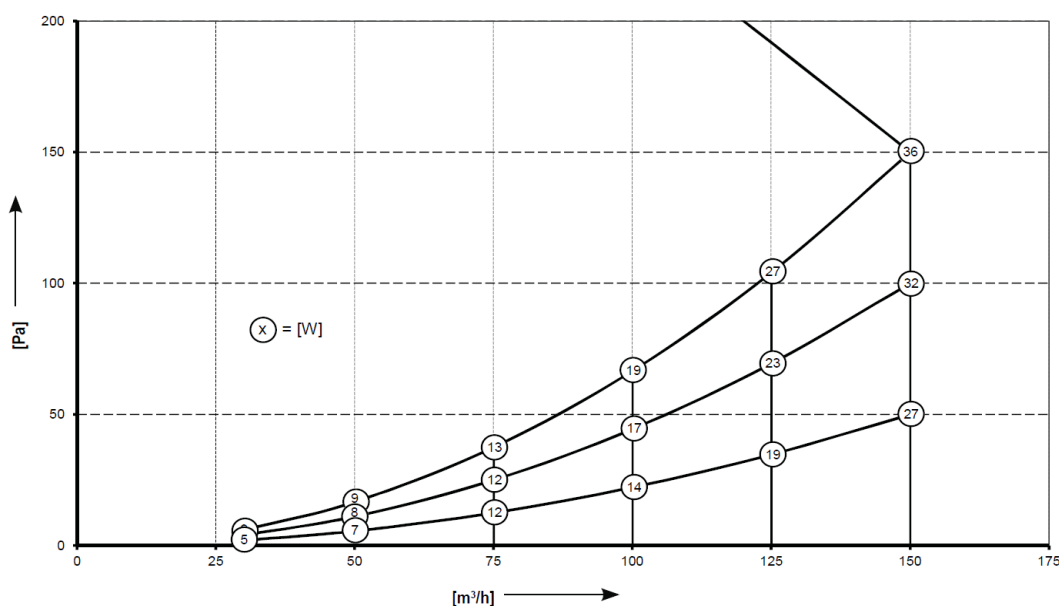


Napětí [V~/Hz]	230/50				
Krytí IP	30				
Rozměry (d x š x v) [mm]	1000 x 660 x 198				
Průměr připojení potrubím [mm]	Ø125				
Připojení potrubí kondenzátu ["]	¾				
Hmotnost [kg]	24,5				
Třída základní filtrace	G4				
Nastavení ventilátorů / 4 cestný přepínač					Max.
Objem vzduchu [m ³ /hod.]	30	75	100	125	150
Připustný odpor potrubí [Pa]	2-6	13-38	22-66	35-105	50-150
Výkon motoru [W] bez přehřevu	11-12	19-27	27-37	38-52	53-72
Proud motoru [A] bez přehřevu	0,14-0,15	0,20-0,28	0,27-0,35	0,36-0,47	0,49-0,64
Provozní proud[A] s přehřevem	5				
Cos φ	0,34	0,42	0,44-0,47	0,46-0,48	0,47-0,49

Akustický výkon

Akustický výkon Sky		45			75			100		150	
Vzduchový výkon [m ³ /h]		10	50	100	25	50	100	50	100	50	100
Úroveň akustického výkonu L _w (A)	Statický tlak	10	50	100	25	50	100	50	100	50	100
	Kryt jednotky	24	33	39	33	35	40	38	41	44	45
	Potrubí – odtah	27	36	42	34	37	42	40	43	46	47
	Potrubí - přívod	41	49	58	50	53	57	57	60	62	64

V praxi může činit hodnota 1dB jako tolerance měření



Hodnota udaná v kroužku je výkon ventilátoru ve W





Větrací jednotka obsahuje automatickou regulaci vyvážené dodávky vzduchu, která usnadňuje nastavení. Postačí nastavit požadované množství vzduchu a jednotka sama provede nastavení.

Pokud je odpor VZT rozvodu vyšší, než maximální větrací kapacita jednotky bude objem větrání nižší. Vzhledem ke zvýšené energetické náročnosti, hluku a namáhání větrací jednotky nedoporučujeme realizovat rozvody s vyšším odporem, než je uvedeno v grafu.

Technické informace Renovent Sky 300

- Podstropní/nástěnná* větrací jednotka s maximální kapacitou větrání 300m³/h*225Pa
- Automatická regulace vyvážené dodávky vzduchu
- Automatická protimrazová ochrana
- Plynulé nastavení objemu větrání ve třech výkonových úrovních
- Bypass

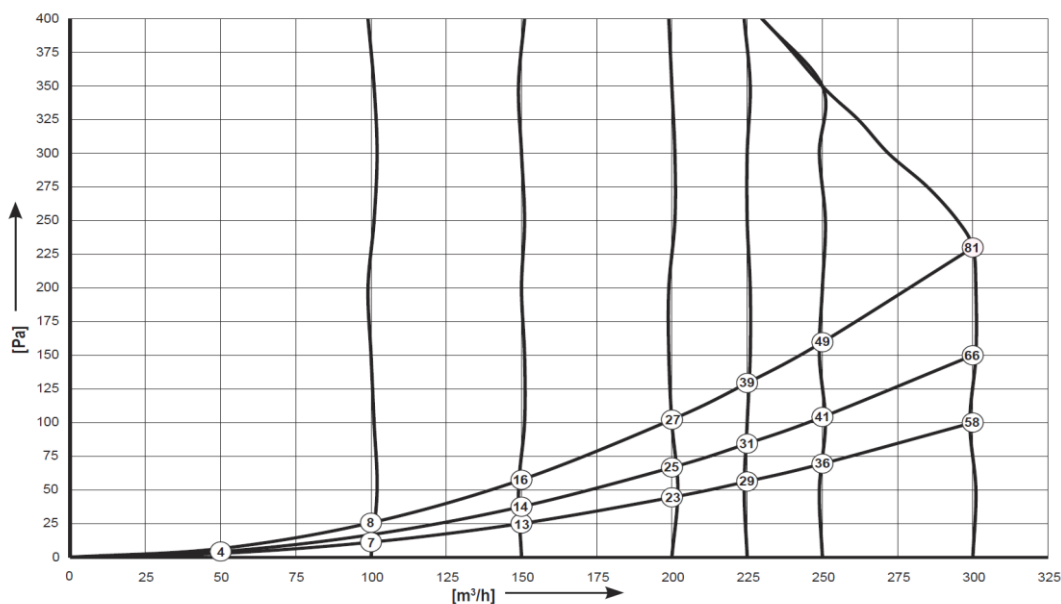


Napětí [V~/Hz]	230/50				
Krytí IP	31				
Rozměry (d x š x v) [mm]	1185 x 644 x310				
Průměr připojení potrubím [mm]	Ø150 / Ø160				
Připojení potrubí kondenzátu ["]	3/4				
Hmotnost [kg]	37				
Třída základní filtrace	G4				
Účinnost [%]	95				
Nastavení ventilátorů / 4 cestný přepínač					Max.
Objem vzduchu [m ³ /hod.]	50	100	150	225	300
Připustný odpor potrubí [Pa]	3-6	11-26	25-58	56-129	100-230
Výkon motoru [W] bez předehřevu	8,7-9,1	14,9-16,3	25,7-31,7	57,8-77,8	116,1-162,9
Proud motoru [A] bez předehřevu	0,1	0,15-0,17	0,25-0,29	0,5-0,66	0,95-1,34
Provozní proud[A] s předehřevem	6				
Cos φ	0,39	0,42	0,45-0,47	0,5-0,51	0,53

Akustický výkon Sky										
Vzduchový výkon [m ³ /h]		100		150		225			300	
Úroveň akustického výkonu L _w (A)	Statický tlak	17	40	38	80	84	100	160	150	178
	Kryt jednotky	29	30	37	40	46	46	47	53	53
	Potrubí – odtah	32	32	41	43	49	49	50	55	55
	Potrubí - přívod	43	44	51	53	60	61	62	69	68

V praxi může činit hodnota 1dB jako tolerance měření

Akustický výkon Sky 300 včetně 1m flexibilního akustického tlumiče BRINK Ø150 (výpočet)										
Vzduchový výkon [m ³ /h]		100		150		225			300	
Úroveň akustického výkonu L _w (A)	Statický tlak	17	40	38	80	84	100	160	150	178
	Potrubí – odtah	6,4	6,5	18,2	18,6	20,5	20,7	21,5	25,1	25,4
	Potrubí - přívod	18,4	18,6	24,9	26,0	31,2	32,0	32,9	39,1	38,8



Větrací jednotka obsahuje automatickou regulaci vyvážené dodávky vzduchu, která usnadňuje nastavení. Postačí nastavit požadované množství vzduchu a jednotka sama provede nastavení.

Pokud je odpor VZT rozvodu vyšší, než maximální větrací kapacita jednotky bude objem větrání nižší. Vzhledem ke zvýšené energetické náročnosti, hluku a namáhání větrací jednotky nedoporučujeme realizovat rozvody s vyšším odporem, než je uvedeno v grafu.

Hodnota udaná v kroužku je výkon ventilátoru ve Watech

ŠTORC TZB s.r.o.

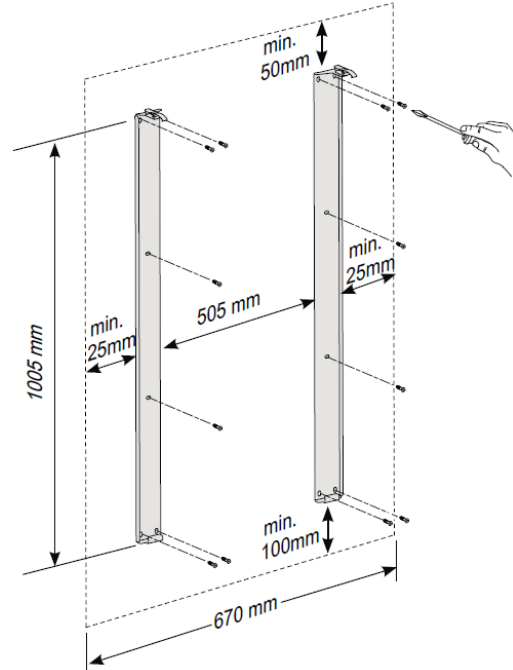
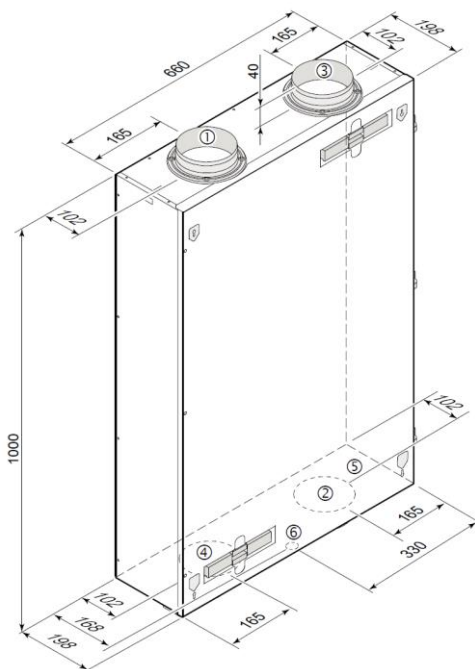
Villaniho 2155, 256 01 Benešov, tel.: 317 724 910, e-mail: info@storc.cz

1. 4. 2014

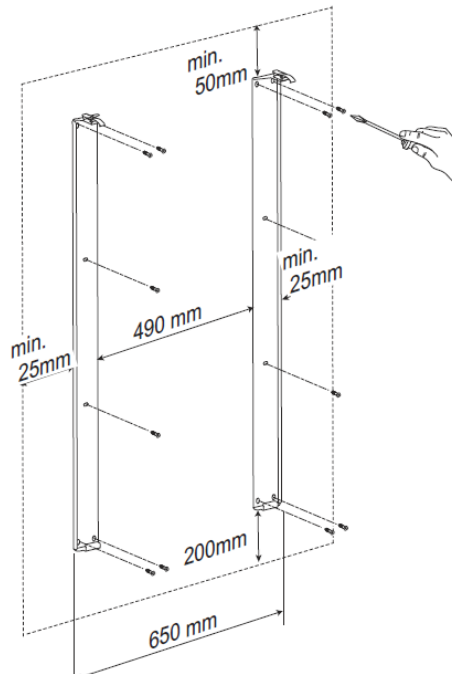
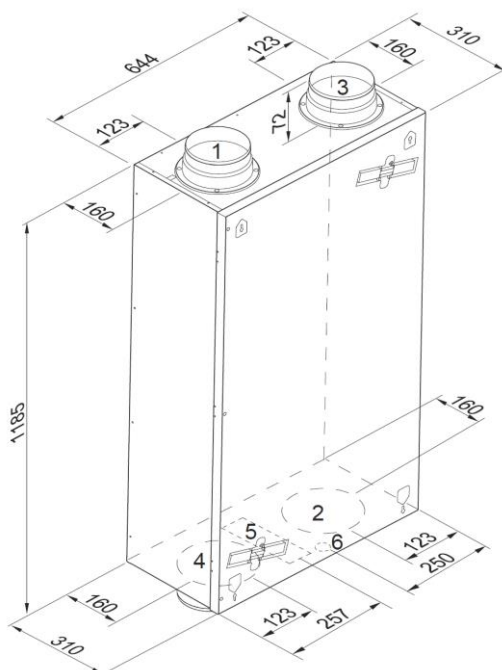
Rozměry a umístění Renovent Sky




Renovent Sky může být přímo instalován na stěny a stropy pomocí instalačních konzol, které jsou součástí dodávky. Pro případné omezení přenosu vibrací musí být zařízení umístěno na pevnou konstrukci s minimální hmotností 200 kg/m².




Renovent Sky 150



Renovent Sky 300



- 1  Přívod vzduchu do objektu
 2  Výfuk vzduchu vně objektu
 5  Elektrické připojení

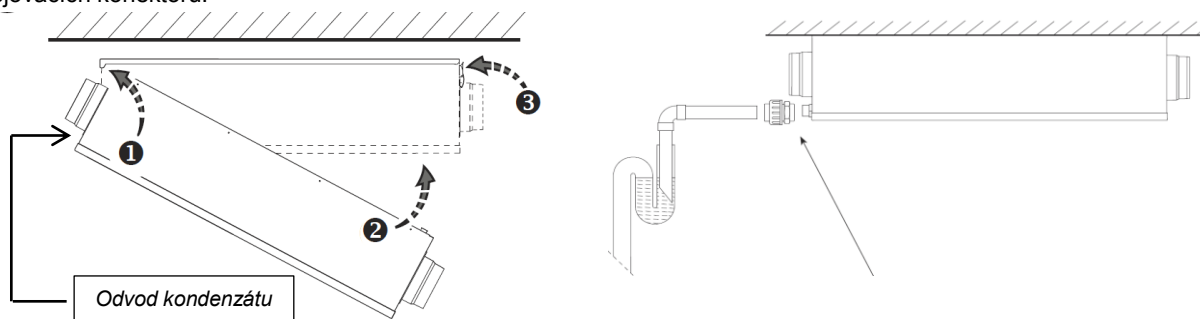
- 3  Odtah vzduchu z objektu
 4  Přívod čerstvého vzduchu
 6  Připojení odvodu kondenzátu

Přístup k větrací jednotce a připojení kondenzátu Renovent Sky

Instalace na strop:

Na spodní straně přístroje musí být volný prostor 70cm pro volné otevření čelního krytu a výměnu filtrů.

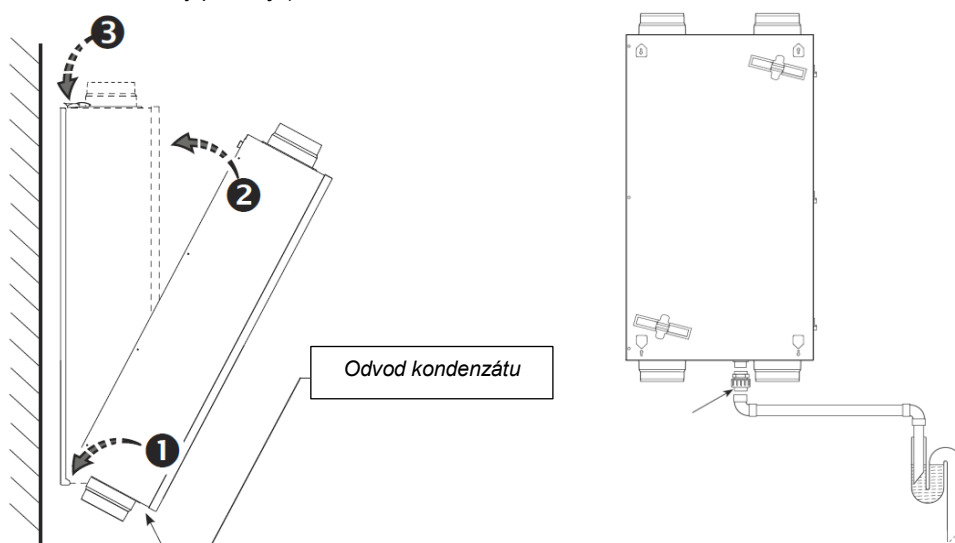
V případě zakrytí větrací jednotky, musí být zákryt odnímatelný z důvodu údržby a servisu. Rozměry revizního otvoru by měly být min. 70 x 180cm tak, aby byla přístupná celá jednotka včetně připojovacích hrdel, napojení odvodu kondenzátu a připojovacích konektorů.



Instalace na stěnu:

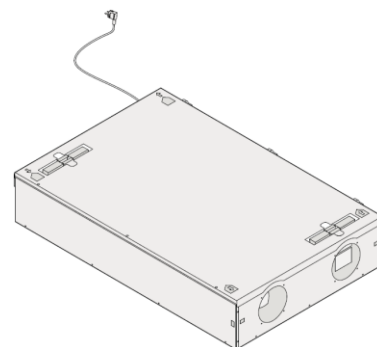
Před přístrojem musí být volný prostor 70cm pro volné otevření čelního krytu a výměnu filtrů. Současně musí být na spodní straně přístroje volný prostor min. 20cm pro připojení el. konektorů a vývodu kondenzátu.

Zařízení musí být umístěno vodorovně (jak podélně, tak příčně), aby byl zajištěn odtok kondenzátu. Pro přístroj musí být zhotoven odvod kondenzátu se sifonem. Odvod kondenzátu je vybaven závitem 3/4" pro připojovací šroubení (šroubení není součástí dodávky přístroje)



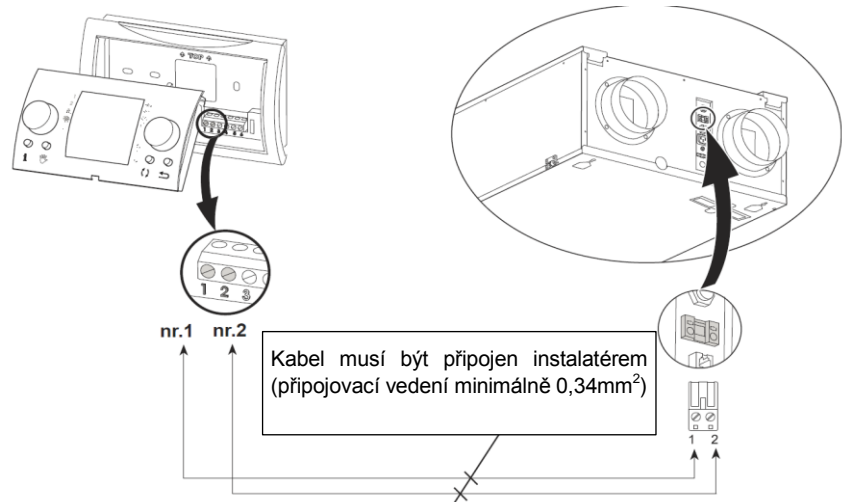
Připojení větracích jednotek Renovent Sky k elektrické síti

Větrací jednotky Renovent Sky se připojují k síti prostřednictvím kabelu na konci opatřeného vidlicí, který je pevnou součástí zařízení. Vidlice se připojuje do uzemněné zásuvky 230V (Tř. I). Elektrická instalace musí být v souladu s místními platnými předpisy a požadavky dodavatele elektřiny. Dimenzujte napájecí obvod na 1000 W (výkon dohříváče).

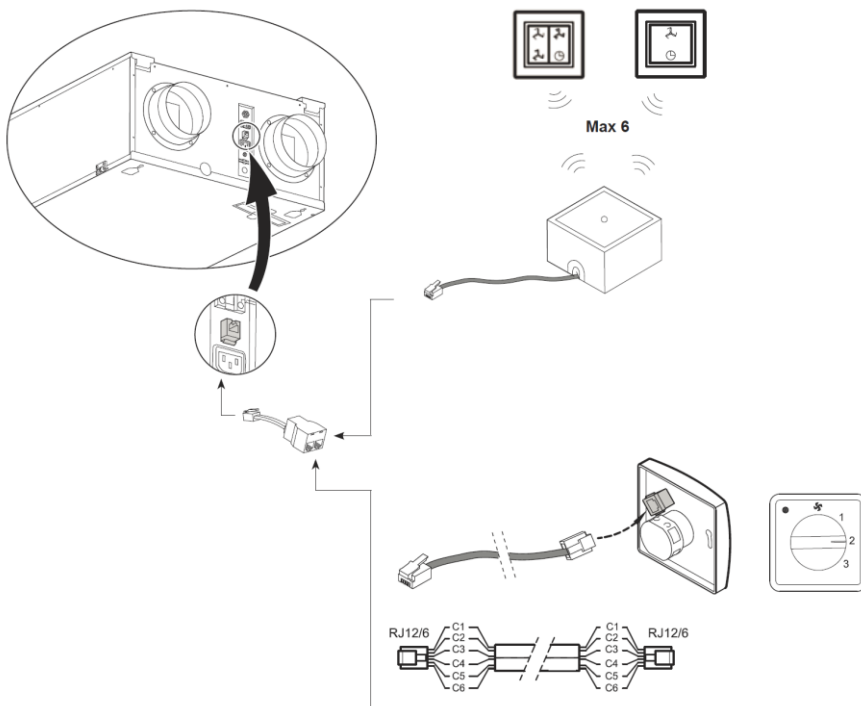


Připojení řídicí jednotky

Řídicí jednotka, která je standardně dodávána s větrací jednotkou musí být připojena k jednotce prostřednictvím E-bus konektoru. Tento (oddělitelný) 2pólový konektor je nainstalovaný na vnější straně přístroje.



Připojení přepínače a bezdrátového ovládání:



Svorkovnice verze Plus a programovatelné vstupy a výstupy

1. Vstup 1 (svorky 1 a 2) je standardně nastaven jako spínací kontakt (lze přenastavit jako vypínací kontakt nebo analogový vstup 0-10V).
2. Vstup 2 (svorky 3 a 4) je standardně nastaven jako analogový vstup 0-10V (lze přenastavit jako 0/1 kontakt).
3. Výstup napájení 24V/4,5VA (svorky 5 a 6) pro napájení jiných zařízení, jako jsou čidla CO₂, servopohon apod.
4. Vstup teplotní čidlo 10kΩ (svorky 7 a 8) pro snímání teploty dohřevu nebo zemního kolektoru (nelze oba najednou)
5. Výstup ovládání 0-10V (svorka 9) pro ovládání zemního kolektoru.

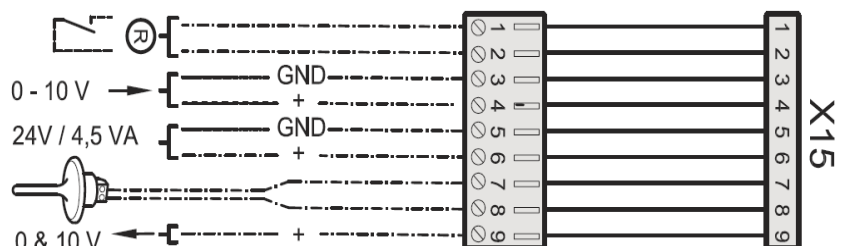
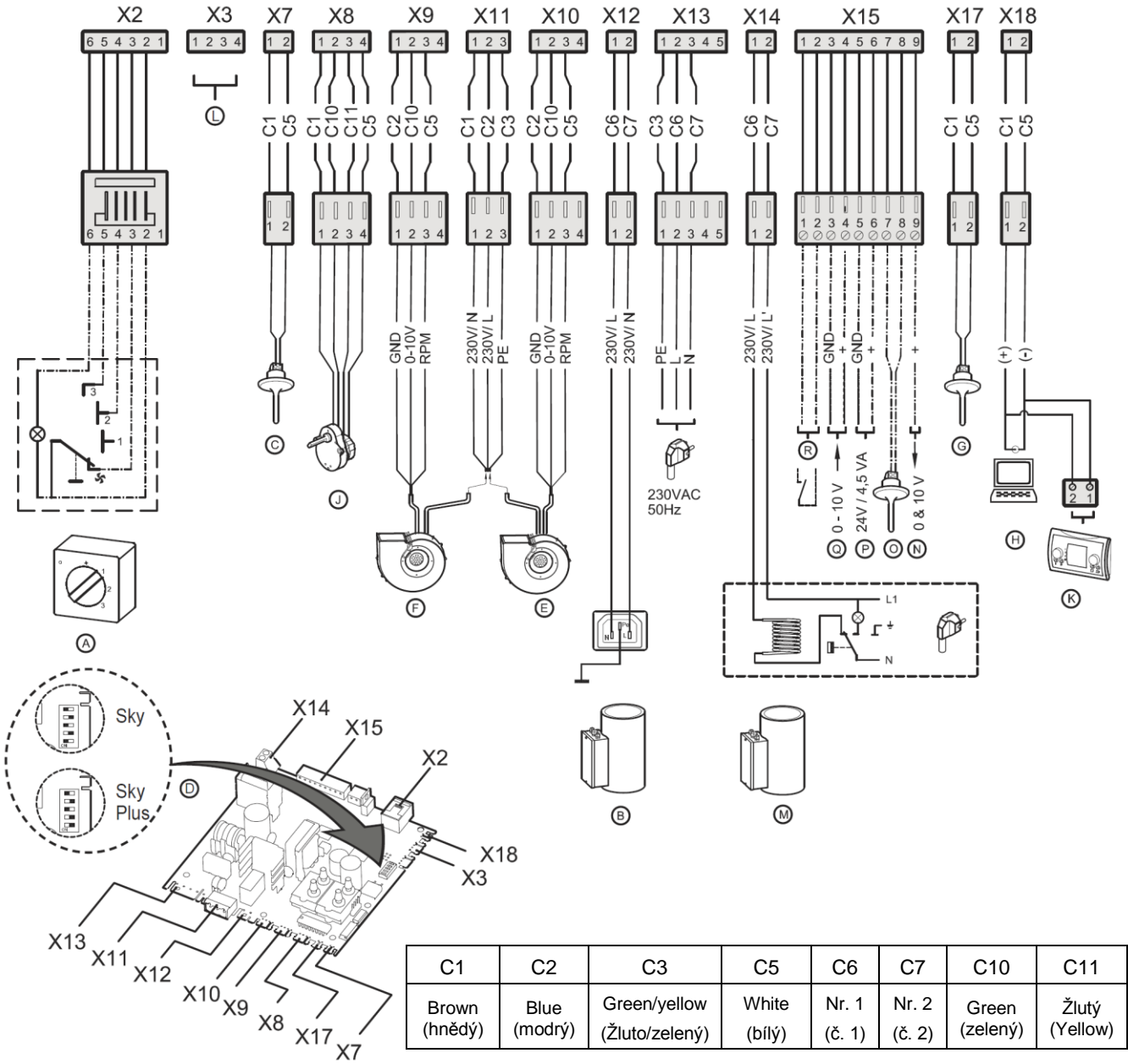


Schéma zapojení



A	B	C	D	E	F	G	H	J	K	L	M	N	O	P	Q	R
Vícemístný přepínač	Dohříváč	Teplotní senzor venkovní teploty	Řídicí deska	Přívodní ventilátor	Odtahový ventilátor	Teplotní senzor vnitřní teploty	Servisní konektor	Motor klapky bypass	Řídicí jednotka	Nepoužito	Dohříváč	Výstup 0-10V	Čidlo dohříváče	24V	Vstup 0-10V	Externí spínací kontakt

Nová koncepce větrání bytů – plochý horizontální vzduchotechnický systém

Firma Brink Climate Systems přichází s novou koncepcí pro větrání malých domů, bytů a bytových domů. Jedná se o spojení nových podstropních jednotek Renovent Sky 150, vzduchotechnického rozvodu Air Excellent a kompaktních rozdělovacích boxů s vestavěným tlumičem.

Do každého bytu je instalována samostatně větrací jednotka:

- Vyšší účinnost
- Nižší spotřeba energie
- Individuální možnost přesného nastavení požadovaného objemu větrání
- Na rozdíl od centrálních jednotek má každý uživatel údržbu a provoz pod kontrolou



Popis	Vyobrazení	Obj. číslo
<ul style="list-style-type: none"> • Rozdělovací box pro kruhové potrubí s vnějším průměrem Ø75mm • Počet vývodů 2x 10 (přívod a odtah) • Rozdělovací box obsahuje hlukový tlumič a upevňuje se přímo na větrací jednotku Renovent Sky 150 		423 011
<ul style="list-style-type: none"> • Rozdělovací box pro ploché plastové kanály Air Excellent 50x100 • Počet vývodů 2x 6 (přívod a odtah) • Rozdělovací box obsahuje hlukový tlumič a upevňuje se přímo na větrací jednotku Renovent Sky 150 		423 012

*Výrobce si vyhrazuje právo změn a úprav zařízení bez předchozího ohlášení
Tento technický list nenahrazuje návod*