



ARIA  
ADURO



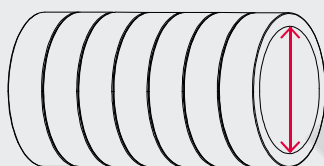
- PL INSTRUKCJA  
MONTAŻU
- EN INSTALLATION  
INSTRUCTIONS
- DE MONTAGEANLEITUNG

> [heatpex.pl](http://heatpex.pl)

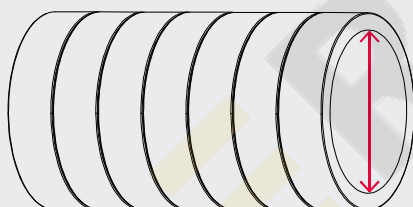
UNIWERSALNY SYSTEM  
VERSATILE SYSTEM  
UNIVERSALSYSTEM

HEATPEX ARIA ADURO

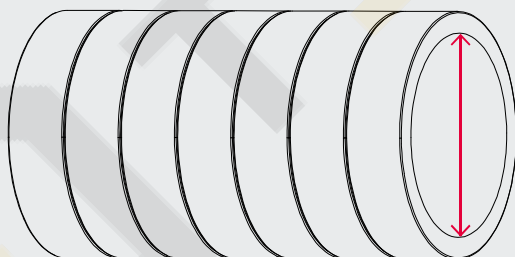
3 średnice / 3 diameters / 3 Durchmesser: 125 / 160 / 200 mm



Średnica wewnętrzna  
Inner diameter  
Innendurchmesser  
**125 mm**



Średnica wewnętrzna  
Inner diameter  
Innendurchmesser  
**160 mm**



Średnica wewnętrzna  
Inner diameter  
Innendurchmesser  
**200 mm**

# SPIS TREŚCI

## CONTENTS

## INHALTSVERZEICHNIS

**ARIA**  
**ADURO**

**INSTRUKCJA MONTAŻU**  
**INSTALLATION INSTRUCTIONS**  
**MONTAGEANLEITUNG**

- 04 RURA 1 m** PIPE 1 m ROHR 1 m  
04 Proste cięcie Easy cutting Gerade geschnitten  
05 Kąt cięcia Cutting angle Schnittwinkel  
06 Podłączanie Connecting Anschließen
- 07 ADAPTER DO REKUPERATORA** MHRV UNIT ADAPTER REKUPERATOR-ADAPTER  
Podłączanie Connecting Anschließen
- 08 ŁĄCZNIK** CONNECTOR VERBINDUNGSSTÜCK  
Podłączanie Connecting Anschließen
- 10 UCHWYT MONTAŻOWY** MOUNTING BRACKET MONTAGEHALTERUNG  
10 Pionowe lub poziome łączenie uchwytów Connected in series or in parallel Vertikale oder horizontale Verknüpfung von Griffen  
11 Montaż Installation Montage  
12 Rozmieszczenie Arrangement Anordnung
- 13 REDUKCJA 125/160/200 mm** REDUCER 125/160/200 mm REDUKTION 125/160/200 mm  
13 Docinanie Trimming Schneiden  
15 Podłączanie Connecting Anschließen
- 16 KOLANO 45°** BEND 45° GELENK 45°  
Montaż Installation Montage
- 17 CZERPNIĄ / WYRZUTNIA** AIR INTAKE / OUTLET GRILLE EINLASS / AUSLASS  
17 Zalecana średnica otworu w ścianie Recommended wall opening diameter Empfohlener Durchmesser der Wandöffnung  
18 Montaż – rekomendacje Installation – recommendation Montage – Empfehlungen
- 19 PRZEPUSTNICA I TRÓJNIK** DAMPER AND TEE DROSSELKLAPPE UND T-STÜCK  
Montaż – rekomendacje Installation – recommendation Montage – Empfehlungen

 **HEATPEX**

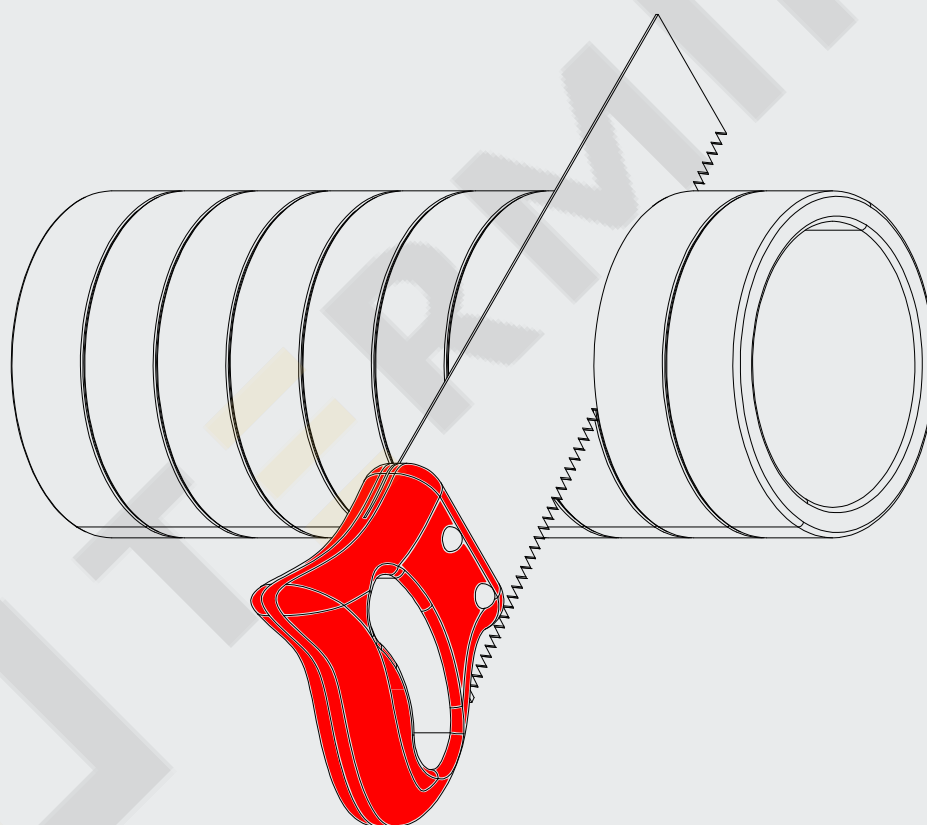
RURA 1 m  
PIPE 1 m  
ROHR 1 m

HEATPEX ARIA ADURO

ARIA  
ADURO



● ○ ○ Proste cięcie Easy cutting Gerade geschnitten



04

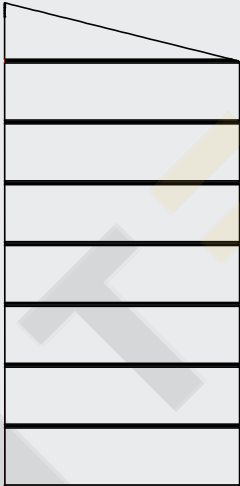
ARIA  
ADURO

RURA 1 m  
PIPE 1 m  
ROHR 1 m

HEATPEX ARIA ADURO



● ● ○ Kąt cięcia Cutting angle Schnittwinkel

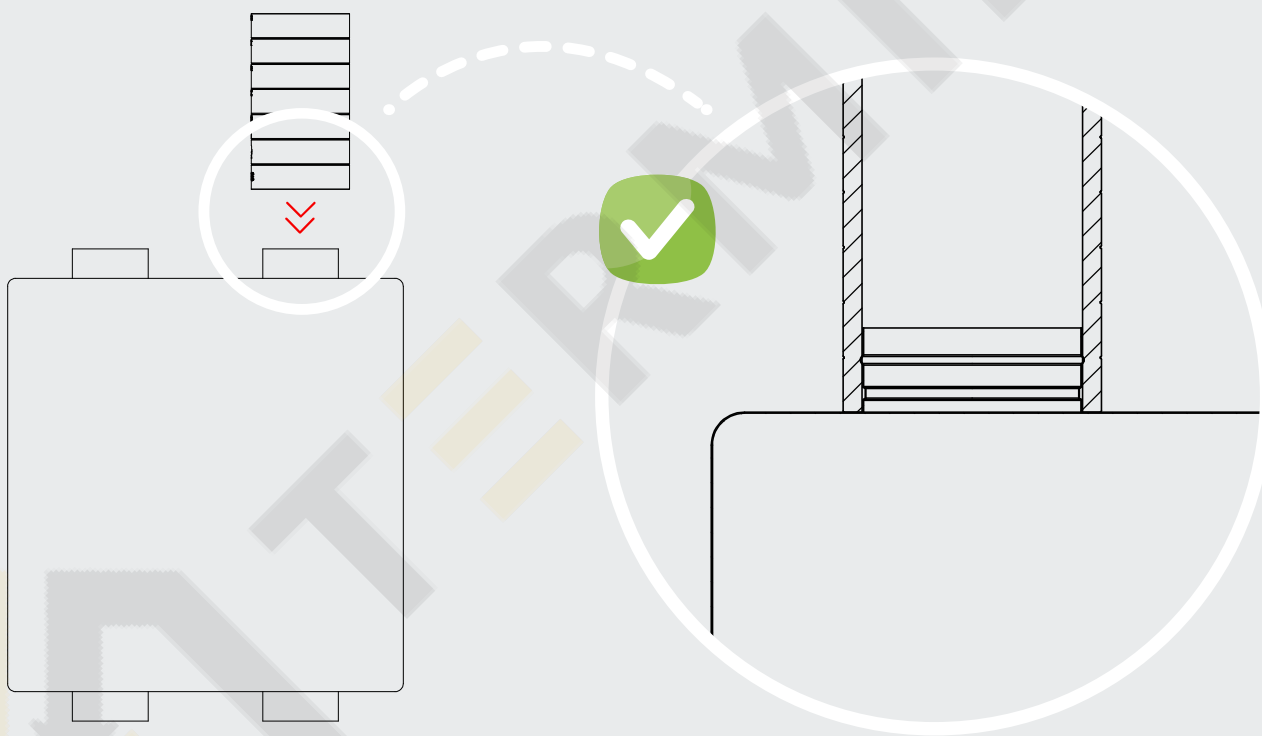


RURA 1 m  
PIPE 1 m  
ROHR 1 m

HEATPEX ARIA ADURO

● ● ● Podłączenie Connecting Anschließen

ARIA  
ADURO



# ADAPTER DO REKUPERATORA

## MHRV UNIT ADAPTER

### REKUPERATOR-ADAPTER

HEATPEX ARIA ADURO

● Podłączenie Connecting Anschließen



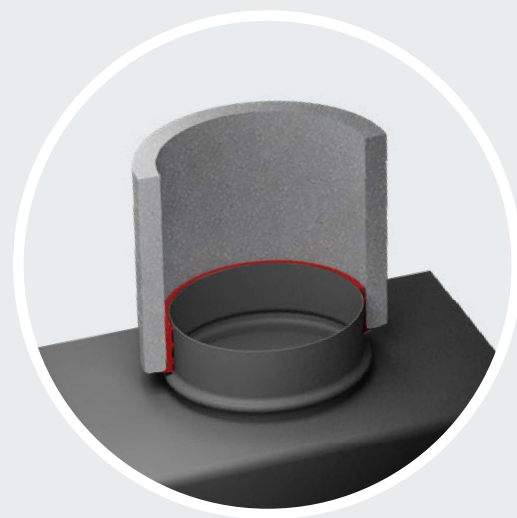
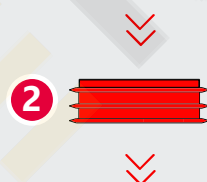
160 mm

- ① ADURO 160 mm
- ② **ADAPTER 150/160**
- ③ Ø 150 mm



200 mm

- ① ADURO 200 mm
- ② **ADAPTER 180/200**
- ③ Ø 180 mm

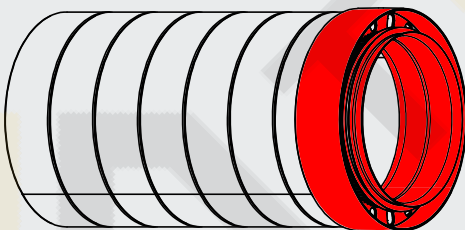
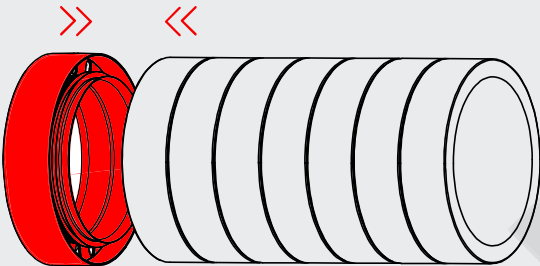


ARIA  
ADURO

ŁĄCZNIK  
CONNECTOR  
VERBINDUNGSSTÜCK

HEATPEX ARIA ADURO

● ○ Podłączenie Connecting Anschließen



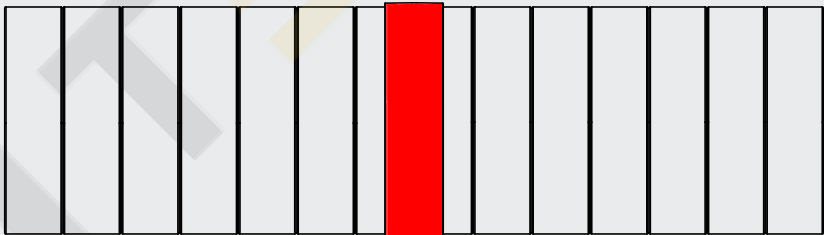
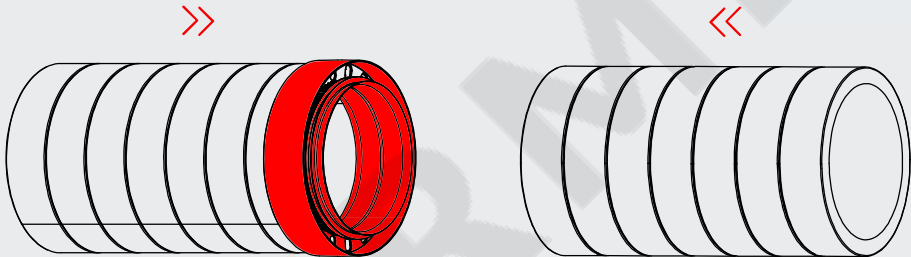


ARIA  
ADURO

ŁĄCZNIK  
CONNECTOR  
VERBINDUNGSSTÜCK

HEATPEX ARIA ADURO

● ● Podłączenie Connecting Anschließen



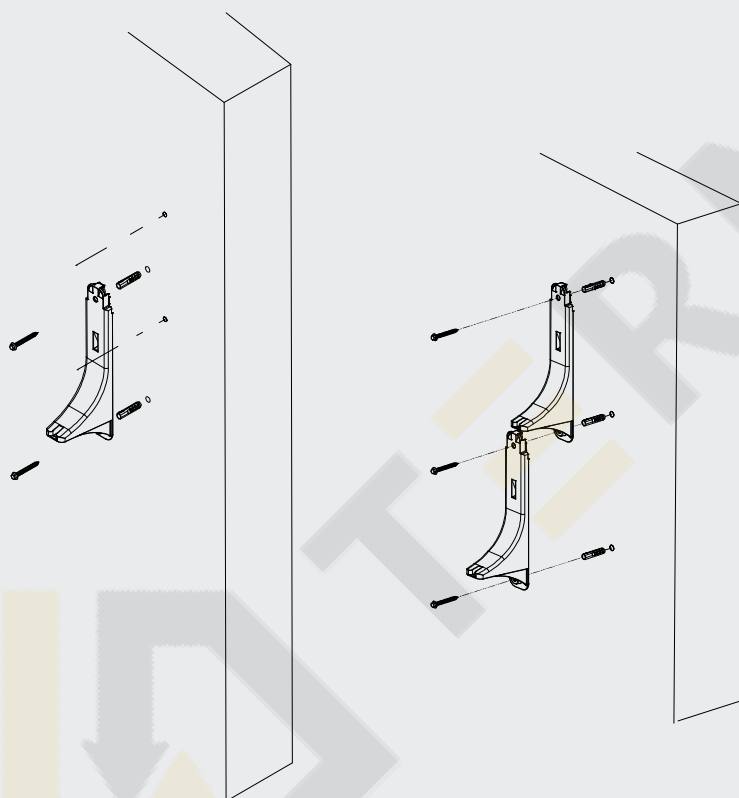
ARIA  
ADURO

# UCHWYT MONTAŻOWY MOUNTING BRACKET MONTAGEHALTERUNG

HEATPEX ARIA ADURO



Pionowe lub poziome łączenie uchwytów  
Connected in series or in parallel  
Vertikale oder horizontale Verknüpfung von Griffen



10

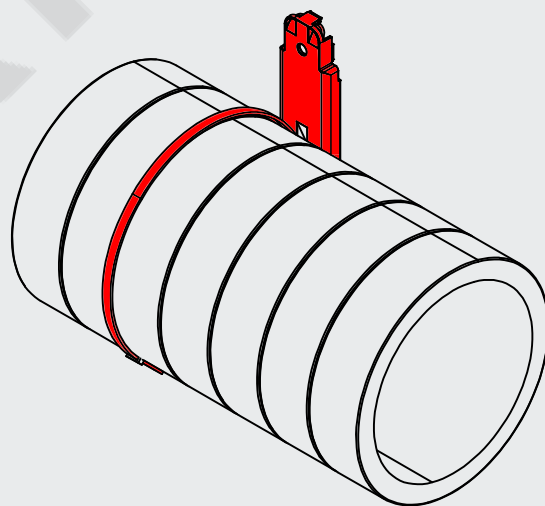
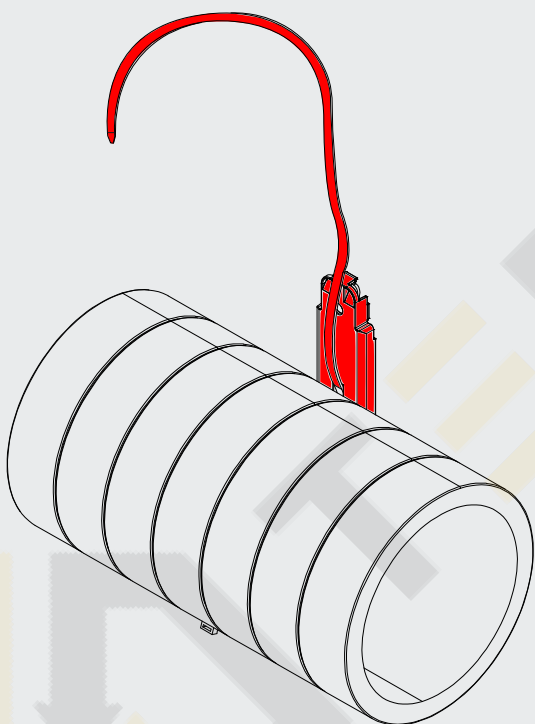


# UCHWYT MONTAŻOWY MOUNTING BRACKET MONTAGEHALTERUNG

HEATPEX ARIA ADURO

● ● ○ Montaż Installation Montage

ARIA  
ADURO

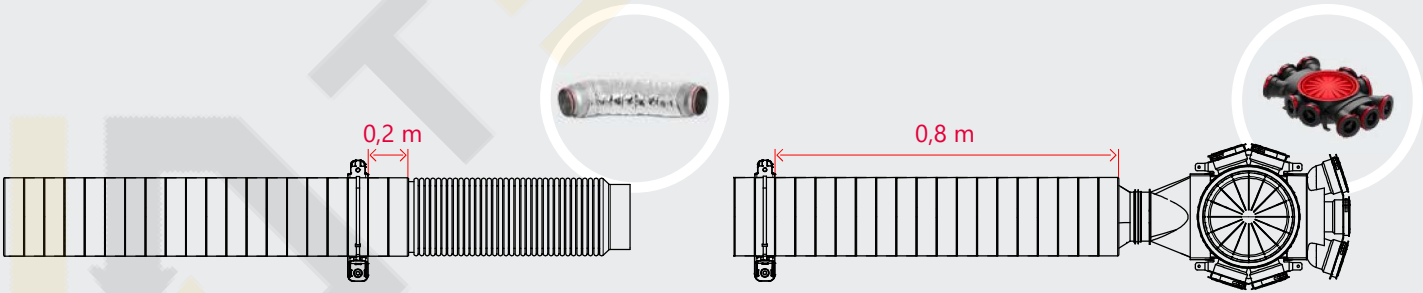
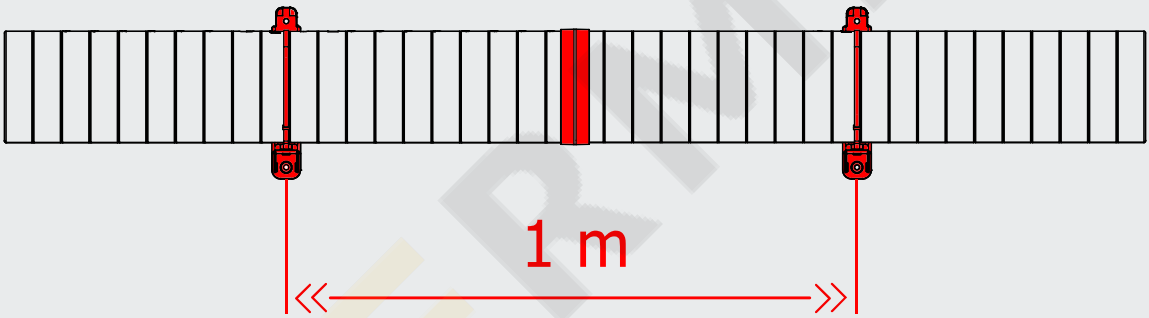


11

# UCHWYT MONTAŻOWY MOUNTING BRACKET MONTAGEHALTERUNG

HEATPEX ARIA ADURO

● ● ● Rozmieszczenie Arrangement Anordnung

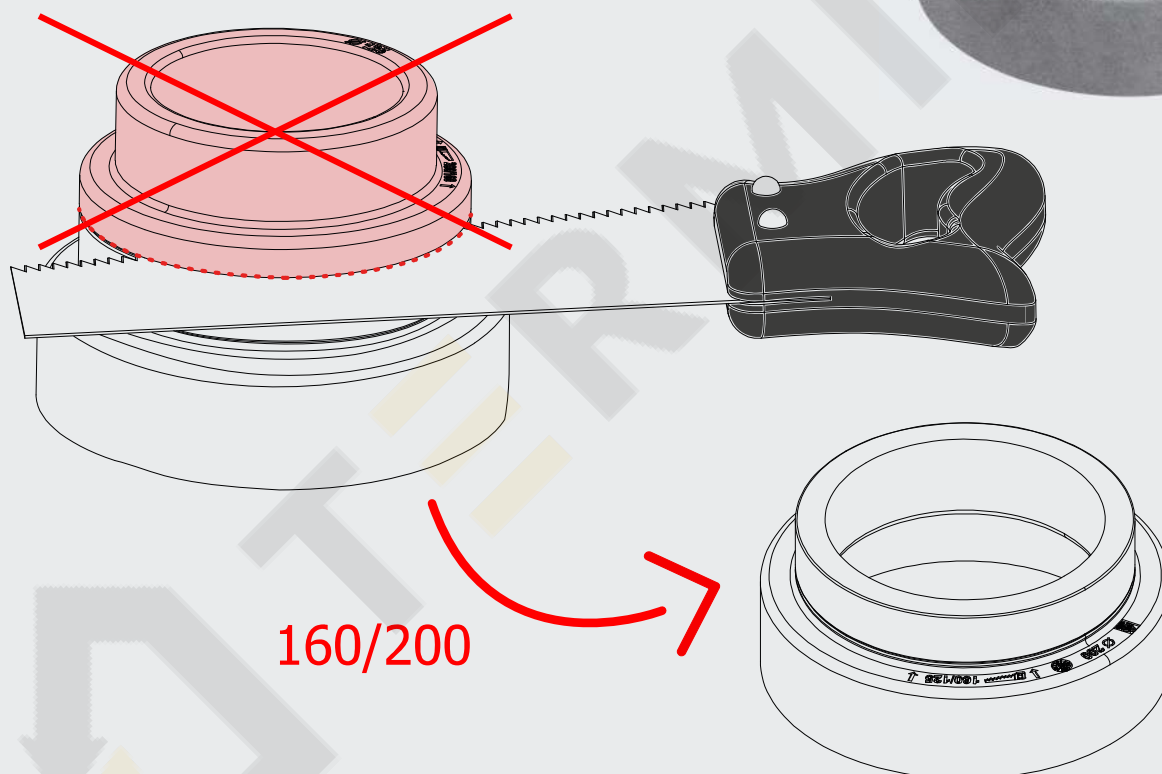


ARIA  
ADURO

REDUKCJA 125/160/200 mm  
REDUCER 125/160/200 mm  
REDUKTION 125/160/200 mm

HEATPEX ARIA ADURO

● ○ ○ Docinanie Trimming Schneiden



ARIA  
ADURO

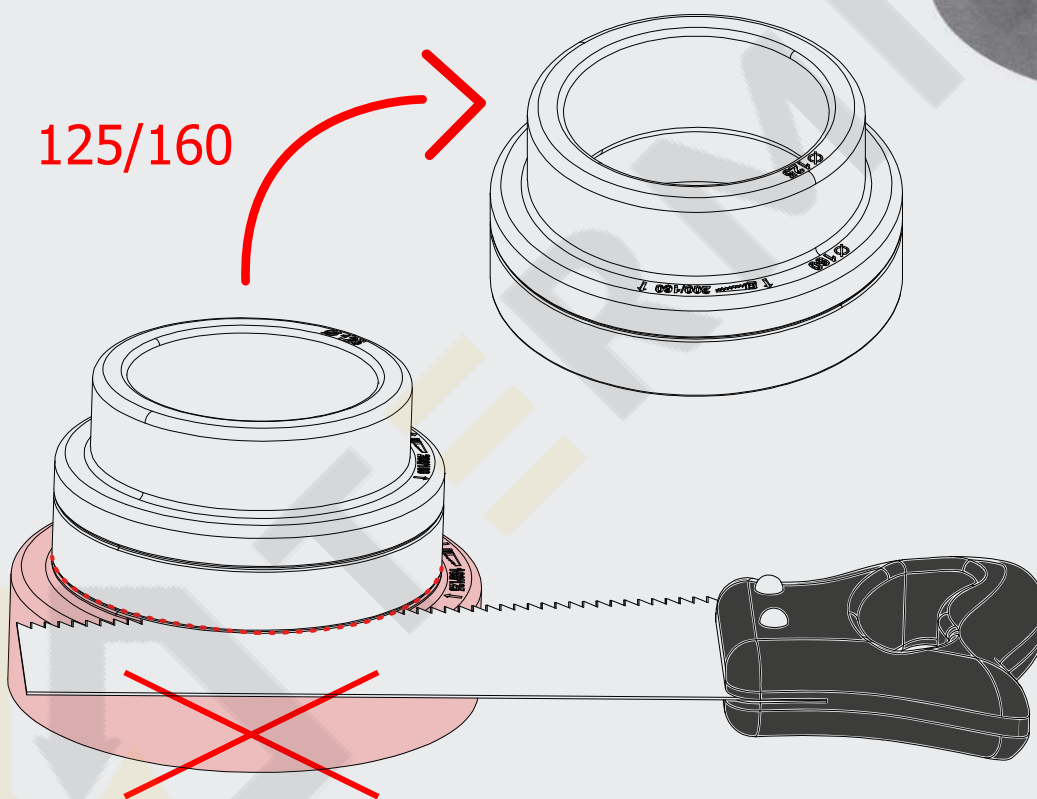
REDUKCJA 125/160/200 mm  
REDUCER 125/160/200 mm  
REDUKTION 125/160/200 mm

HEATPEX ARIA ADURO

● ● ○ Docinanie Trimming Schneiden



125/160

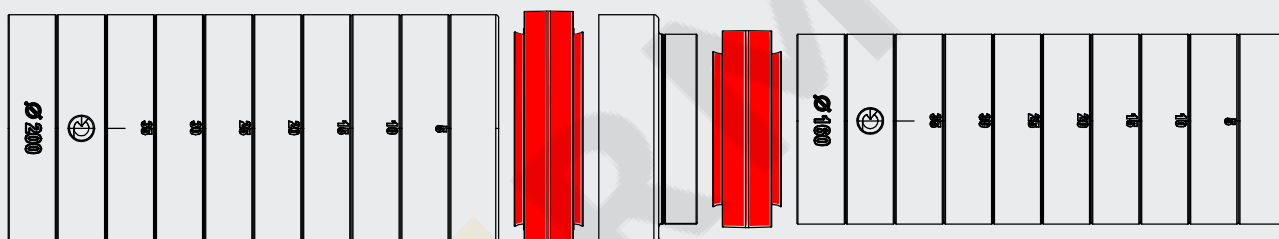


ARIA  
ADURO

REDUKCJA 125/160/200 mm  
REDUCER 125/160/200 mm  
REDUKTION 125/160/200 mm

HEATPEX ARIA ADURO

● ● ● Podłączenie Connecting Anschließen



15

 HEATPEX

> [heatpex.pl](http://heatpex.pl)

KOLANO 45°  
BEND 45°  
GELENK 45°

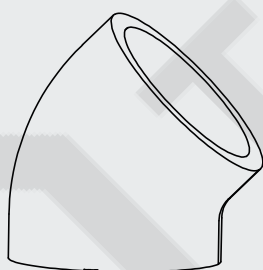


KOLANO 45°  
BEND 45°  
GELENK 45°

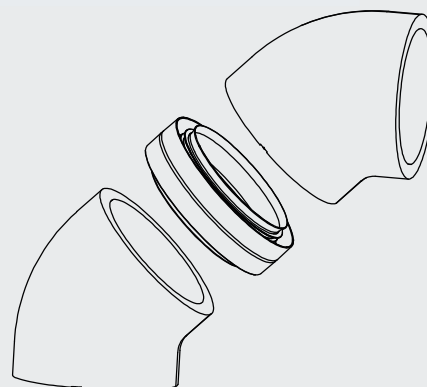
HEATPEX ARIA ADURO

● Montaż Installation Montage

45°



90°

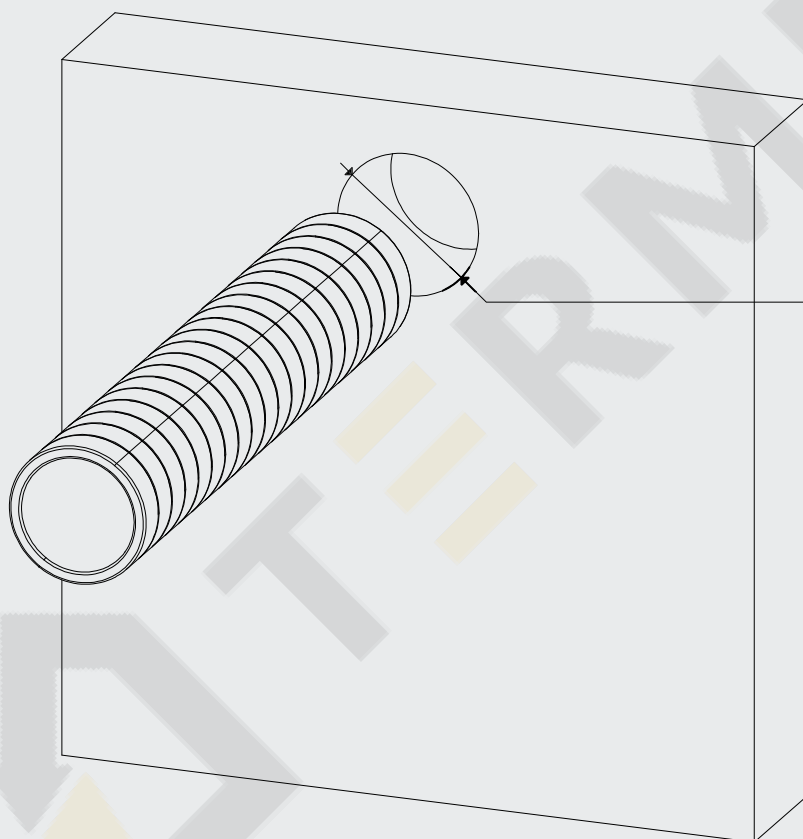




# CZERPNIA / WYRZUTNIA AIR INTAKE / OUTLET GRILLE EINLASS/AUSLASS

HEATPEX ARIA ADURO

- ○ Zalecana średnica otworu w ścianie  
Recommended wall opening diameter  
Empfohlener Durchmesser der Wandöffnung



**ADURO 125 mm**  
**min. ø169**

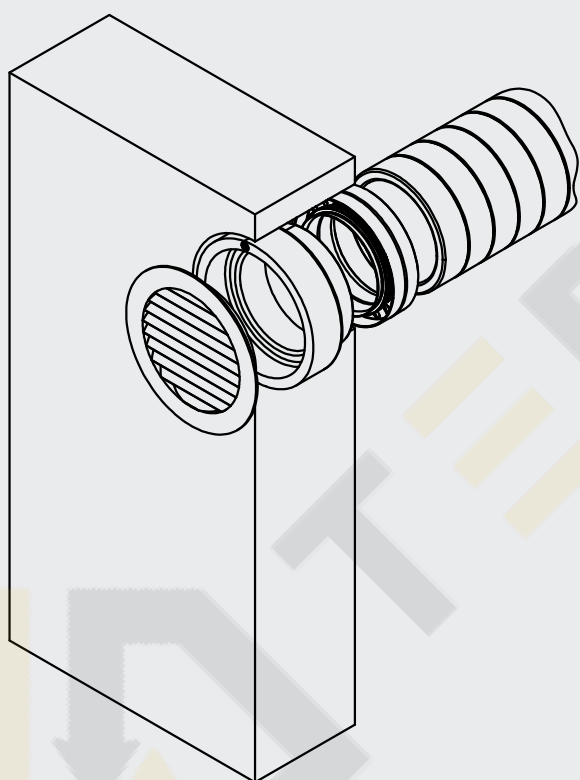
**ADURO 160 mm**  
**min. ø204**

**ADURO 200 mm**  
**min. ø244**

# CZERPNIA / WYRZUTNIA AIR INTAKE / OUTLET GRILLE EINLASS/AUSLASS

HEATPEX ARIA ADURO

- ○ Montaż – rekomendacje  
Installation – recommendation  
Montage – Empfehlungen



# PRZEPUSTNICA I TRÓJNIK

## DAMPER AND TEE

## DROSSELKLAPPE UND T-STÜCK

HEATPEX ARIA ADURO

- Montaż – rekomendacje
- Installation – recommendation
- Montage – Empfehlungen

