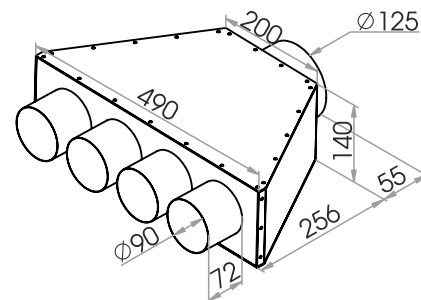


Popis a použití: Distribuční box plochý pro rozvody vzduchu



Materiál:

- **Materiál boxu:** oboustranně pozinkovaný plech tl. 0,5 mm a 0,8 mm s minimální vrstvou pozinkování 275 g/m²
- **Materiál vnitřní izolace boxu:** na bázi syntetického kaučuku s uzavřenými buňkami
- **Materiál těsnících kroužků:** pryž EPDM 60, barva černá, tvrdost Sh A 60°, specifická hmotnost 1,22 g/cm³

Použité materiály neobsahují nebezpečné látky v souladu s nařízením (ES) č. 1907/2006 (REACH) a jsou v souladu se směrnicí 2011/65/EU (ROHS) o obsahu olova, kadmia, rtuti a šestimocného chromu, polybromovaných bifenylech (PBB) a polybromovaných difenyletherech (PBDE).

Vlastnosti:

- Váha boxu: 6,9 kg
- Vyústek DN 160 je určen pro napojení „SPIRO“ potrubí (ø 158 mm)
- Vyústky DN 90 pro flexibilní potrubí DALFLEX
- Rozměrové tolerance dle ČSN ISO 2768 -1

Součástí dodávky je:

- 1 ks těsnícího kroužku DN 160
- 4 ks těsnících kroužků DN 90
- Montážní úchyty
- Pojistky proti vysunutí flexibilního potrubí jsou součástí vyústků

Graf tlakové ztráty:

Pressure loss (Pa) - Tlaková ztráta (Pa)
Volumetric Flow Rate (m³/h) - Objemový průtok (m³/h)
Extract Air - Odváděný vzduch
Supply Air - Přiváděný vzduch

Tabulka: rychlost vzduchu/objem

Rychlost proudění vzduchu (m/s)	2	2,5	3
Objem (m ³ /h)	384	480	576

Doporučení:

- Spoj vyústku boxu a trubky DALFLEX zajistíte vzduchotěsnou páskou obr. 1
- U zaslepených - nepoužívaných vyústků, je nutno provést zajištění záslepky vzduchotěsnou lepicí páskou obr. 2

