

# Komfortní větrání s rekuperací tepla

M-WRG

M-WRG-II



# CHYTRÉ VĚTRÁNÍ S REKUPERACÍ TEPLA



*Značka, reprezentující energeticky úsporné technologie, jako např. motory EC.*

Firma Meltem byla založena v roce 1980 v Německu a stala se jedním z předních výrobců v oblasti komfortní ventilace. Sídlo firmy, oddělení vývoje, výroba a distribuce se nacházejí ve městě Alling u Mnichova; kvalita „Made in Germany”. Nejnovějšími sériemi přístrojů M-WRG-II plníme požadavky perspektivních řešení ventilace.

Nové výzvy může realizovat jen ten, kdo o budoucnosti přemýšlí jako vizionář. Středem naší práce je přitom úspora

energie a užitek pro zákazníka. Důsledně sázíme na využívání nejmodernější elektroniky a vysoce kvalitních komponent pro dosažení špičkových hodnot energetické efektivity a výkonu.

Četné patenty dokládají naši schopnost inovace, díky které je naše technologie unikátní. Meltem spojuje inovativní technologii s prvotřídním zpracováním. Naše vysoce kvalitní produkty odpovídají nejvyšším technickým nárokům. Promyšlené komponenty zajišťují spoleh-

livý provoz. Všechny naše produkty jsou samozřejmě certifikovány podle TÜV a odpovídají aktuálním evropským normám a nařízením.

Náš inovační duch není přítomen jen v technologiích - jsme průkopníky i v parametrech designu. Kryty našich ventilačních přístrojů si můžete vybrat v nejrůznějších designových provedeních, čímž se stanou výjimečným příslušenstvím Vašeho obytného prostoru.



Investice do komfortní ventilace s rekuperací tepla se v každém případě vyplatí. Individuální větrání místností zajistí komfort, snížení hluku, odvádění spotřebovaného vzduchu a prostředí, příznivé pro alergiky. Kromě toho zajišťuje standard pro vysoce efektivní obytné budovy. Systémy M-WRG tak představují chytrou volbu pro fanoušky čerstvého vzduchu a všechny, kdo chtějí šetřit energii a životní prostředí.



#### OCHRANA PROTI VLHKOSTI

- ochrana před škodami z vlhkosti
- zabránění tvorby plísní
- ochrana stavební substance



#### ZDRAVÉ BYDLENÍ

- pohoda díky čistému a přehřátému čerstvému vzduchu
- příznivé pro alergiky díky výkonnému filtru vzduchu
- bez průvanu



#### OCHRANA PROTI HLUKU

- větrání bez venkovního hluku
- vysoký akustický izolační účinek
- téměř nehluký provoz  
(tedy ideální pro místnosti na spaní)



#### ÚSPORA ENERGIE

- úspora nákladů na topení a snížení emisí CO<sub>2</sub>
- extrémně nízká spotřeba energie
- možnost realizace nízkoenergetického domu (dům vysoké účinnosti podle KfW) za příznivých nákladů

# ROZMANITÉ MOŽNOSTI VĚTRÁNÍ MOŽNOSTI VYUŽITÍ

M-WRG



M-WRG-II



Kvalitní vzduch znamená vyšší kvalitu života. Díky kvalitnímu vzduchu se lidé ve svém domácím prostředí cítí dobře. Zvýšené koncentrace CO<sub>2</sub> mohou vést k únavě, bolestem hlavy, snižování koncentrace a výkonu. Výpary z čisticích prostředků, stavebních materiálů, koberců, nábytku atd. představují zátěž vzduchu k dýchání dalšími škodlivými látkami. Dobré větrání proto představuje předpoklad pro zdravé bytové prostory.

#### **KVALITA ŽIVOTA I PŘI ALERGIÍ**

Řada lidí trpí různými alergiemi, které jsou způsobeny prachem nebo pyly.

Našimi větracími přístroji se před těmito alergeny můžete chránit - rozhodující je přitom kvalita použitého filtru venkovního vzduchu. U série M-WRG-II je standardem filtr jemných částic (filtr pro alergiky), u série M-WRG je toto vybavení na přání. Jeho jemné filtrační médium přitom účinně zadržuje pyly a nejjemnější prachové částice jako saze a bakterie třídy prachu PM<sub>1</sub>. Při výskytu zápachů a škodlivých látek by měl být použit filtr s aktivním uhlím.

Rozhodnutím pro větrací přístroj Meltem s rekuperací tepla si zajistíte zdravé klima ve Vašich prostorách a vyšší

kvalitu bydlení. Proměňte Váš domov ve Vaše osobní vzdušné lázně.

#### **Oblasti použití:**

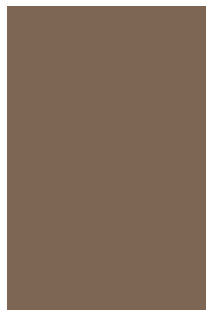
- obytne budovy
- domy seniorů
- studentské ubytovny
- hotely / penziony
- školky/ školy
- sociální prostory
- kancelářské budovy
- lékařské praxe

# DESIGNOVÉ VARIANTY



## Designové kryty

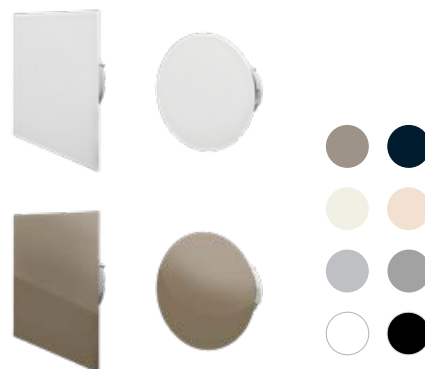
Možné pro víko a kryt U2 u jednotek M-WRG-II.



## Čelní kryt M-WRG



## Designové ventily/ barevné varianty



Proměňte Váš domov ve Vaše zcela osobní vzdušné lázně. Kromě optimální kvality vzduchu k tomu samozřejmě patří i vizuální vjem. Z tohoto důvodu můžete nyní ztvárnit kryty přístroje podle Vašich požadavků a osobního vkusu.

Kontaktujte nás laskavě pro další informace k možnosti přetření krytů jinými barvami, barevnému provedení a o designových variantách.

# M-WRG KLASICKÉ PROVEDENÍ

Cenově příznivé

Komfortní



Hospodárné

Vhodné i pro 2  
místnosti

## KLASICKÉ PROVEDENÍ

- Účinnost jednotky až 76 %
- Křížový tepelný výměník
- Vlastní hluková hladina od LpA, 10 m<sup>2</sup> = 12,4 dB(A)
- Akustická izolace D<sub>n,e,w</sub> až 56 dB
- Třída filtrace ISO ePM<sub>10</sub> 65% (G4) ve standardním provedení
- Vysoký vzduchový výkon 15 - 100 m<sup>3</sup>/hod.
- Řešení pro jednotlivé místnosti nebo vícero místností
- Třída filtrace ISO ePM<sub>1</sub> 60% (F7) jako opce
- Splňuje zkoušku hygienických vlastností podle VDI 6022 Bl. 1



# M-WRG-II TICHÁ SÍLA

Vysoká účinnost  
zpětného zisku tepla



Optimální rekuperace  
vlhkosti



Koncepce pro  
více místností



Velice tiché  
provedení

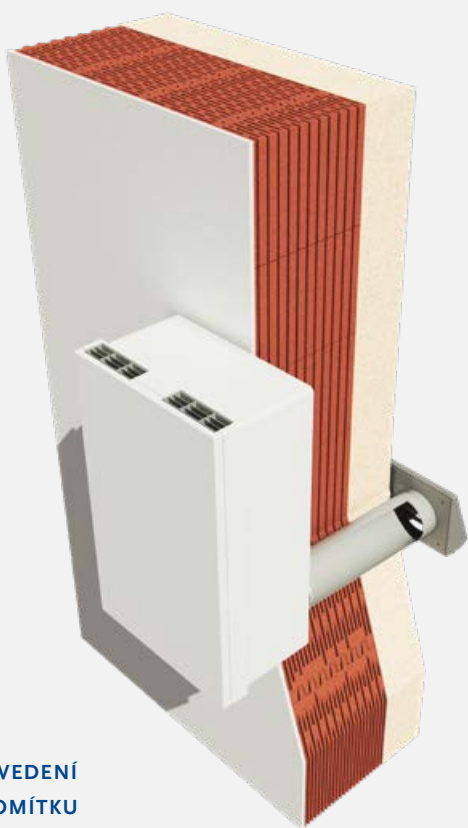


## Výkonné provedení

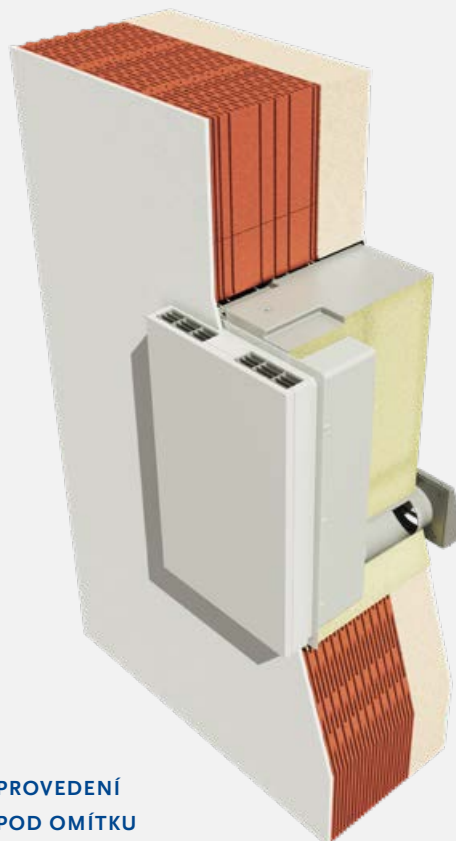
- Účinnost jednotky až 94 %
- Tepelný výměník s křížovým protiproudem
- Možnost provedení s entalpickým křížovým výměníkem se zpětnou rekuperací vlhkosti
- Konstantní hodnota objemového proudu (vhodné provedení pro výškové budovy)
- Vlastní hluková hladina od LpA, 10 m<sup>2</sup> = 8,4 dB(A)
- Akustická izolace D<sub>n,e,w</sub> až 70 dB
- Třída filtrace ISO ePMio 60% (F7) ve standardním provedení
- Možnost detekce škodlivin ve venkovním vzduchu volitelným senzorem VOC
- Vysoký vzduchový výkon 10 - 100 m<sup>3</sup>/hod.
- Řešení pro jednotlivé místnosti nebo více místností
- Certifikováno pro pasivní domy (PHI)
- Splňuje zkoušku hygienických vlastností podle VDI 6022 Bl. 1



# FLEXIBILNÍ VARIANTY MONTÁŽE PRO OBĚ PŘÍSTROJOVÉ SÉRIE



PROVEDENÍ  
NA OMÍTKU



PROVEDENÍ  
POD OMÍTKU

## Pro každý objekt vhodná varianta montáže

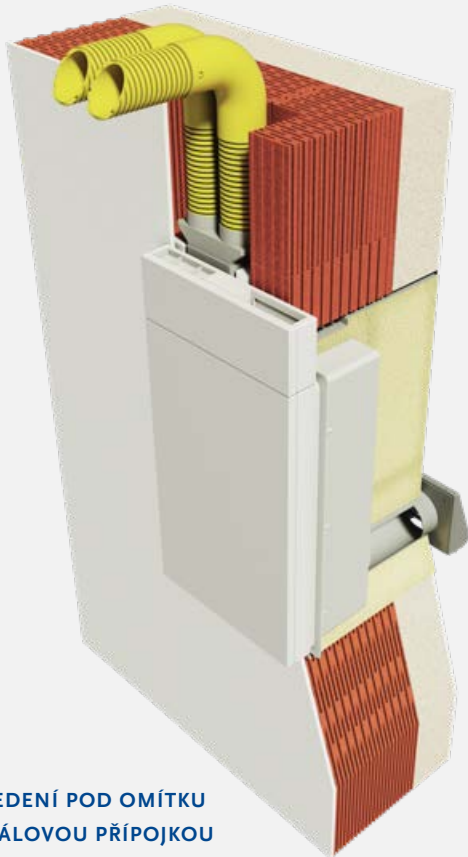
Větrací systémy patří dnes při koupi objektu k základnímu vybavení. Při plánování novostaveb jsou používány stejně jako v rámci sanace a energetických opatření ve starých budovách. Pokud se odpovědné osoby rozhodnou pro decentralní systém s jednotlivými přístroji, může být podle stavebního záměru účelné využití různých montážních variant. Meltem nabízí pro přístroje sérií M-WRG-II a M-WRG varianty pro montáž na omítku, montáž pod omítku a téměř neviditelnou montáž s integrací do stěny (U2). Zásadně mohou být u všech montážních variant realizovány kanálové přípojky.

## Možnosti montáže:

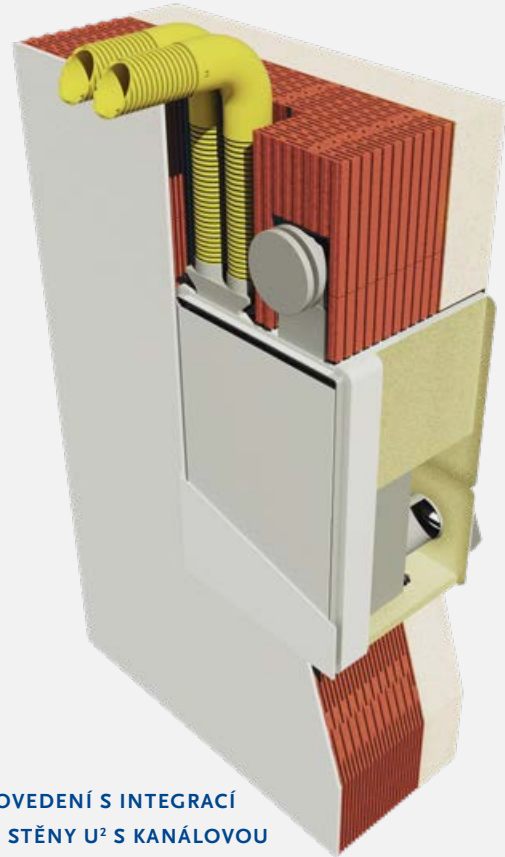
- Jako montáž na omítku pro dodatečnou montáž, resp. sanaci
- Jako montáž pod omítku pro novostavby a sanace
- Jako montáž s integrací do stěny (U2) pro novostavby a sanace

U této opticky a architektonicky velmi atraktivní varianty zmizí přístroje kompletně ve stěně a viditelný zůstává pouze tvarově atraktivní kryt. Tato varianta je využívána především v novostavbách nebo při rozsáhlé sanaci - např. při montáži tepelně izolačního systému nebo nových oken.





**PROVEDENÍ POD OMÍTKU  
S KANÁLOVOU PŘÍPOJKOU**



**PROVEDENÍ S INTEGRACÍ  
DO STĚNY U<sup>2</sup> S KANÁLOVOU  
PŘÍPOJKOU**

#### **Další výhody koncepce U<sup>2</sup>:**

- Vlastní hlukové emise jsou výrazně sníženy, hladina akustického tlaku  $L_{pA}$ , 10 m2 od 8,4 dB(A)
- Koncepce dosahuje současně velmi vysoké akustické izolace až  $D_{n,e,w}$ , 70 dB
- Připojením flexibilních potrubí může přívod a odvod vzduchu probíhat současně v několika místnostech. Z hlediska architektury a plánování je varianta U<sup>2</sup> zajímavá především v kombinaci s vnitřními místnostmi, které je nutno odvětrat.

#### **Úspora nákladů při odvětrávání vnitřních koupelen a toalet:**

- Další výhodou je absence vedení pro odvádění vzduchu nad střechou a protipožárních opatření pro tato vedení.
- Instalační šachty mohou být menší, čímž dochází k nárůstu bytové plochy.

# PERFEKTNÍ FUNKCE – PROMYŠLENÁ TECHNOLOGIE

Filtr s aktivním uhlím ISO ePM 2,5 55% (F7)

Filtr pro hrubé prachové částice  
ISO Coarse 60% (G4)



Snadná a rychlá výměna  
vzduchového filtru!

Vzduchové filtry pro  
sérii M-WRG-II



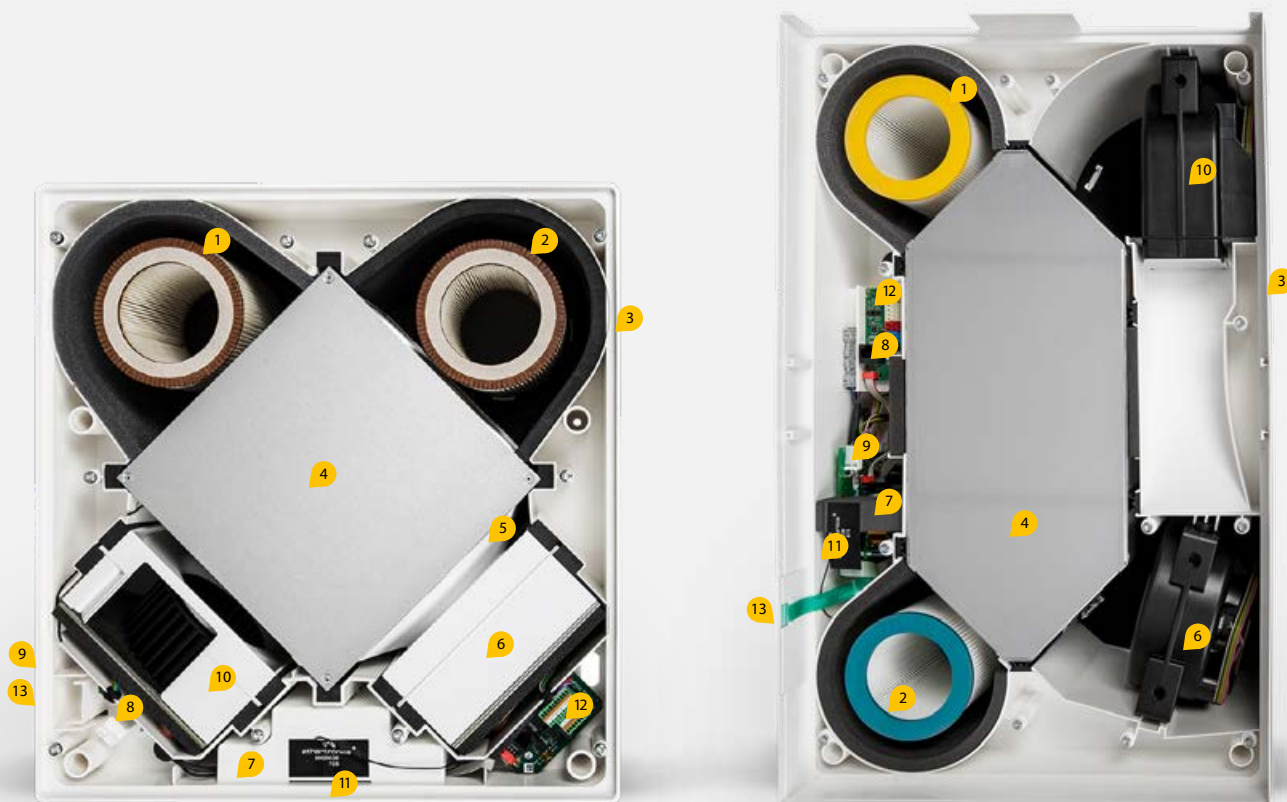
Filtr pro jemné prachové částice ISO ePM1 60% (F7)

## VÝKONNÉ VZDUCHOVÉ FILTRY

Zvláštní pozornost jsme věnovali technice filtrů. Pouze výkonný vzduchový filtr chrání lidské zdraví a větrané prostory spolehlivě před zatěžujícími vlivy prostředí, jako jsou prach, nečistoty, pyl nebo hmyz. Pro obě přístrojové série probíhá hygienická výměna vzduchu oddělenou filtrací venkovního a odváděného vzduchu. Každý vzduchový proud má k dispozici kulatou filtrační patronu. Nedochozí tak ke vzájemnému zatěžování filtračního média jako u

reverzně provozovaných větracích jednotek. Tedy: Chráněné místnosti nejen pro osoby, alergické na pyl nebo jemný prach. Vzduchové filtry obou sérií se v podstatě liší pouze výškou filtru (M-WRG-II: 150 mm, M-WRG: 124 mm). Zatímco u série M-WRG je filtr jemných částic (protialergenní filtr) volitelný pro venkovní vzduch, je tento filtr u M-WRG-II standardem. Jeho jemné filtrační médium přitom účinně zadržuje pyl a nejjemnější prachové částice, saze a bakterie třídy prachu PM1.

U zátěží zápachem nebo škodlivými plyny (fosilní paliva, kysličníky dusíku, ozon a rozpouštědla) doporučujeme používání filtru s aktivním uhlím. Vzduch, odváděný z místnosti je také filtrován, aby nedocházelo ke znečištění konstrukčních dílů větracího přístroje jako tepelného výměníku, ventilátorů nebo elektroniky. Přístroj je vybaven automatickou indikací nutnosti výměny filtru. Nutná výměna filtru je indikována opticky (série M-WRG-II) nebo akusticky / opticky (série M-WRG).



- 1 Filtr odváděného vzduchu
- 2 Filtr venkovního vzduchu
- 3 Korpus
- 4 Tepelné výměníky
- 5 Odváděcí rám kondenzátu
- 6 Ventilátor odváděného vzduchu
- 7 Výkonová a regulační elektronika
- 8 Elektrická přípojka
- 9 Poloha síťového spínače
- 10 Ventilátor přiváděného vzduchu
- 11 Anténa bezdrátového signálu
- 12 Deska rozhraní
- 13 Poloha obslužného prvku

### VYSOKÝ VÝKON VĚTRÁNÍ

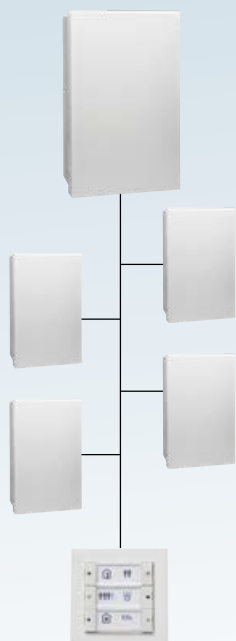
Pro zajištění vysokého objemového proudu vzduchu i za nepříznivých tlakových podmínek (např. při větru) jsou používány dva radiální ventilátory. Tyto ventilátory jsou poháněny výkonnými a energeticky efektivními stejnosměrnými bezkartáčovými motory. Motory a samotný přístroj jsou řízeny nejmodernější elektronikou, která zajišťuje, že Váš větrací přístroj nepracuje jen extrémně úsporně, ale i s vysokým výkonem. Přístroje přitom pracují téměř bezhlučně, takže mohou být snadno použity i v ložnicích. Přístroj M-WRG-II je na základě konstantní hodnoty objemového proudu bez omezení využitelný i ve výškových budovách.



# ROZMANITÉ MOŽNOSTI OBSLUHY



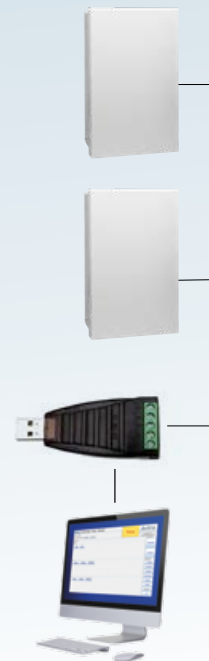
Ovládání na přístroji



Ovládání přes kabel



Bezdrátové dálkové ovládání /  
mobilní aplikace



Sběrníkové systémy

## Varianta se vstupem „PŘÍSTROJ VYP“ (M-WRG-II O/EGG-AUS)

U této varianty je přístroj vybaven vstupem „Přístroj VYP“ a bezpotenciálovým výstupem poruchového hlášení. K tomuto vstupu může být připojen např. kouřový hlásič nebo okenní kontakt. Pouze pro přístroje M-WRG-II.

## Varianta pro minimální intenzitu větrání DIN 18017-3 (M-WRG-II O/MVS resp. M-WRG-O/MVS)

Možnost minimální intenzity větrání podle DIN 18017-3. Mezi 8:00 - 20:00 hod. větrá jednotka výkonem 40 m<sup>3</sup>/hod., mezi 20:00 - 8:00 hod. výkonem 20 m<sup>3</sup>/hod. Funkce je aktivována výrobcem, uživatel ji nemůže vypnout a má prioritu před všemi ostatními nastaveními.

## Varianta se senzorem VOC pro kvalitu venkovního vzduchu

## (M-WRG-II O/VOC-AUL)

Větrací jednotka je výrobcem vybavena senzorem VOC pro kontrolu kvality venkovního vzduchu. Ve spojení s větracím programem pro automatický provoz snižuje přístroj přečtený objem přiváděného vzduchu, pokud dojde k překročení (1.500 ppm) prahové hodnoty pro škodliviny VOC (např. spalinné plyny, vedlejší produkty z průmyslu a komerčních provozů atd.). Tato varianta je k dispozici pouze pro jednotky M-WRG-II se senzorem CO<sub>2</sub>.

## Varianta pro větrání k ochraně před vlhkostí (M-WRG-II O/LFS resp. M-WRG-O/LFS)

Pro přístroj jsou zadány fixní, minimální stupně větrání pro denní a noční provoz. Paralelně pracující program sledování vlhkosti zvýší v případě potřeby větrací výkon (08:00 - 20:00 a 20:00 - 08:00

hod. na hodnotu 20 m<sup>3</sup>/hod.). Opce je aktivována výrobcem a nemůže být uživatelem vypnuta - uživatel může pouze nastavit vyšší stupně větrání. Pouze pro přístroje M-WRG-II, resp. M-WRG-S/Z-T se senzorikou vlhkosti nebo/a CO<sub>2</sub>.

## Letní provoz s příčným větráním:

V noci, když je teplota venkovního vzduchu nižší než teplota vnitřního vzduchu, může být větrací přístroj nastaven tak, že dochází pouze k přivádění nebo odvádění vzduchu. Při provozu se dvěma přístroji je jeden nastaven na přívod vzduchu a druhý na odvádění vzduchu - dochází tak k příčnému větrání. „Provoz s přiváděním nebo odváděním vzduchu“ může být volitelně realizován pomocí dotykových senzorů InControl, Modbus, App, RS-485-Bus nebo bezdrátovým dálkovým ovládáním.

# KOMFORT S MOŽNOSTÍ INDIVIDUÁLNÍ OBSLUHY



## APLIKACE

Pohodlné řízení větracích přístrojů M-WRG-II a M-WRG.

Máte maximální svobodu v souvislosti se všemi variantami obsluhy.



## EXTERNÍ BEZDRÁTOVÝ SENZOR VLHKOSTI

Obslužná jednotka s 5 stupni větrání/ programy větrání včetně senzoru vlhkosti pro provoz větracích přístrojů s regulací podle potřeby. Při požadovaném flexibilním uspořádání senzoru s provozem na baterie v místnosti nebo pro dodatečné vybavení u přístrojů bez senzorky.



## EXTERNÍ BEZDRÁTOVÝ SENZOR CO<sub>2</sub>

Obslužná jednotka s 5 stupni větrání/ programy větrání včetně senzoru CO<sub>2</sub> pro provoz větracích přístrojů s regulací podle potřeby. Při požadovaném flexibilním uspořádání senzoru v místnosti (nutná přípojka 230 V) nebo pro dodatečné vybavení u přístrojů bez senzorky.



## BEZDRÁTOVÝ SPÍNAČ SE 4 FUNKCEMI

S kontrolkami LED pro bezdrátovou obsluhu větracího přístroje.

Bezdrátový spínač je velmi dobře vhodný pro dodatečnou montáž nebo bezbariérové bydlení.



## BEZDRÁTOVÉ DÁLKOVÉ OVLÁDÁNÍ M-WRG-FBH

Pohodlná obsluha pro 1 až 6 větracích přístrojů v jedné místnosti. Toto řešení je zajímavé zejména pro novostavby a dodatečnou montáž v rámci sanace, kde je nutno se v maximální míře vyhnout časově a nákladově intenzivnímu tažení kabelů.



## DOTYKOVÝ SENZOR INCONTROL

Dotykový komfort a nejjednodušší ovládání pro 1 až 5 přístrojů -WRG-II P-T/E-T, resp. M-WRG-S/Z-T v jedné místnosti. Pevně nastavené hodnoty pro vlhkost a CO<sub>2</sub>.

Kabelové řešení pro novostavby.

# NOVINKA: POHODLNÉ ŘÍZENÍ POMOCÍ APLIKACE!



## Řízení jednotek M-WRG pomocí aplikace

Pomocí této aplikace od Meltem mohou být větrací přístroje sérií M-WRG-II a M-WRG obousměrně a decentrálně, resp. centrálně na místě nebo online řízeny, parametrizovány a načítány jejich hodnoty. Zákazník získává možnost ukládat podle přístrojové konfigurace časové programy pro různé způsoby řízení. Uživatel může samozřejmě také definovat para-

metry různých funkcí přístroje a senzorů. Ochrana dat má maximální prioritu! Vaše data jsou kompletně šifrována a schvalování dat provádí výlučně uživatel. Všechny větrací přístroje společnosti Meltem mohou být samozřejmě řízeny i bez aplikace.

## Co potřebujete:

- Aplikaci Meltem
- Gateway vč. kabelu a síťové vidlice od Meltem
- Větrací jednotky sérií M-WRG-II a M-WRG od roku výroby 2020
- Router s přístupem k internetu
- Smartphone nebo tablet, operační systém iOS, Android

# VAŠE VÝHODY S NOVOU APLIKACÍ

## Uživatelé/ nájemci

- Volba a nastavování různých programových funkcí
- Indikace provozních stavů
- Možnost nastavování parametrů podle specifického používání
- Zajištění optimálního větrání i v nepřítomnosti
- Možnost podpory online pomocí dálkového přístupu
- Poruchová hlášení a indikace nutnosti výměny filtrů

## Vlastníci

- Vlastník zakoupí přístroje a umožní nájemci používání aplikace
- Možnosti jako větrání pro ochranu před vlhkostí (zachování stavební substance) nebo minimálního větrání podle DIN 18017-3 (v některých případech zavedená norma podle stavebního práva) a externí vstupy řízení nemůže uživatel měnit
- Při změně nájemce je Gateway odpojen od internetu a případně aktivováno tlačítko pro reset
- Nový nájemce může přístroje zaregistrovat do aplikace a má k nim individuální přístup

## Správce ubytoven

- Přístroje jsou v každé místnosti vybaveny jednoduchým řízením a mohou být obsluhovány
- Správce má přístup k aplikaci a může tak centrálně provádět základní nastavení a nechat si zasílat poruchová hlášení. Správce může zároveň realizovat uživatelské požadavky v souvislosti s nastavením.

## Vaše výhody

- Rychlá a snadná integrace větracích přístrojů M-WRG do aplikace
- Rychlá a přehledná indikace a obsluha
- Indikace parametrů kvality vzduchu a požadovaných parametrů pohody (např. vlhkost, CO<sub>2</sub> a teplota)
- Individuální přizpůsobení koncepce větrání k chování uživatelů
- Možnost dálkové údržby online přes přístupové oprávnění
- Centrální řízení přístrojů s individuálními parametry v každé místnosti, bytové jednotce nebo budově
- Integrace vícero budov v jedné aplikaci
- Možnost dodatečného vybavení bez úpravy přístrojů (M-WRG od roku výroby 2020)

## Možnost dodatečného vybavení

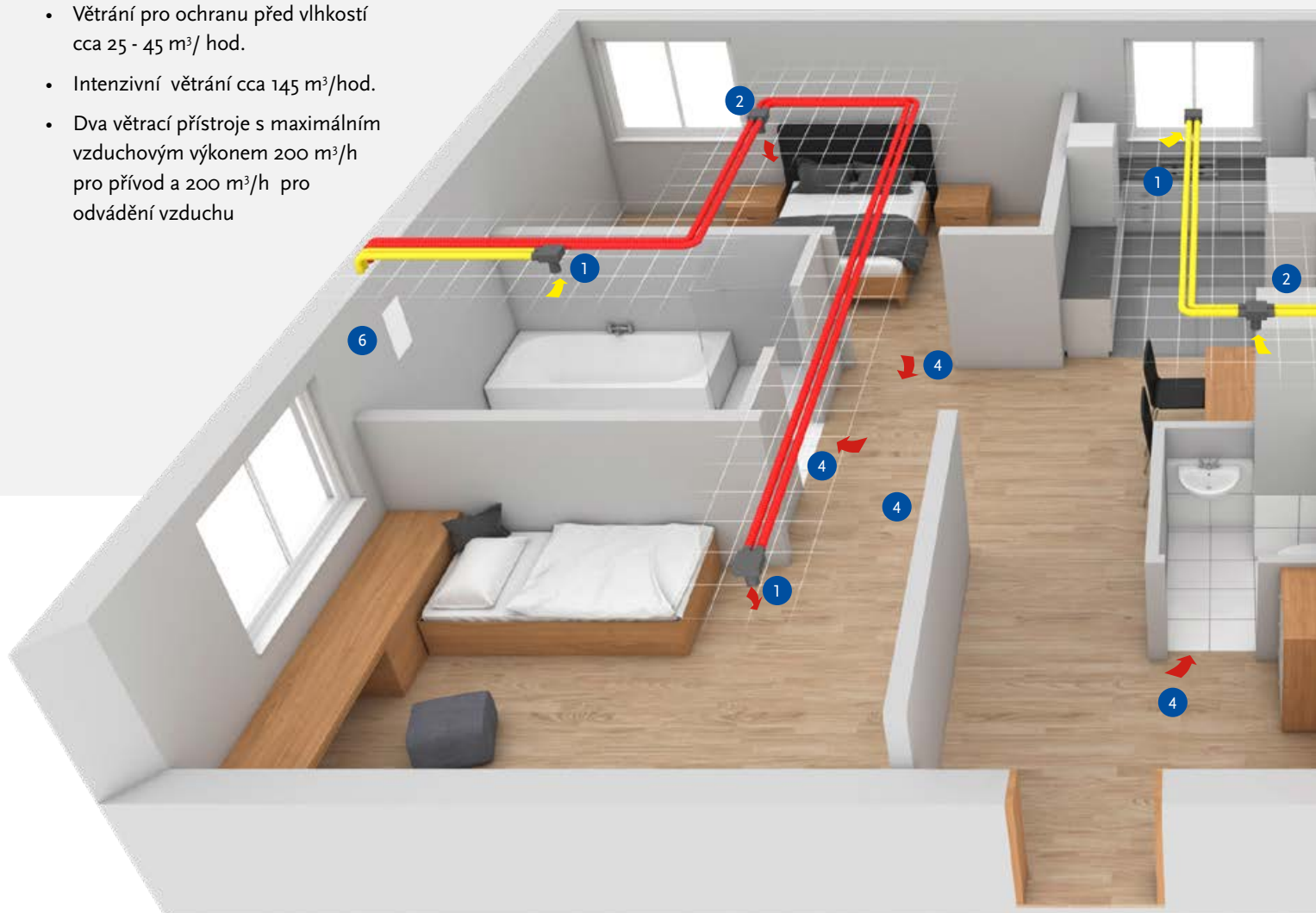
Pokud je standardní přístroj M-WRG-II/M-WRG bez senzory později vybaven a provozován pomocí aplikace, vznikají následující výhody:

- Centrální řízení přístrojů s individuálními parametry v každé místnosti, bytové jednotce nebo budově s až 10 stupni/programy větrání (místo 3-5)
- Provoz s přiváděním nebo odváděním vzduchu
- Využívání časovacích programů pro různé režimy
- Optická indikace nutnosti výměny filtru v textové formě a možnost online objednávání filtrů
- Možnost odečítání provozních hodin bez příslušenství
- Indikace poruchových hlášení
- Možnost snadné a rychlé podpory online pro údržbu, resp. opravy se schválením
- Navíc možnost definice parametrů pro všechny přístrojové funkce

# MOŽNOSTI KOMBINACÍ

Čtyřpokojový byt, obytná plocha cca 110 m<sup>2</sup>

- Nominální větrání cca 115 m<sup>3</sup>/hod.
- Větrání pro ochranu před vlhkostí cca 25 - 45 m<sup>3</sup>/hod.
- Intenzivní větrání cca 145 m<sup>3</sup>/hod.
- Dva větrací přístroje s maximálním vzduchovým výkonem 200 m<sup>3</sup>/h pro přívod a 200 m<sup>3</sup>/h pro odvádění vzduchu



1 Stropní box  
Přípojka flexibilního potrubí 2 x 75 mm (nebo 63 mm) na DN 100

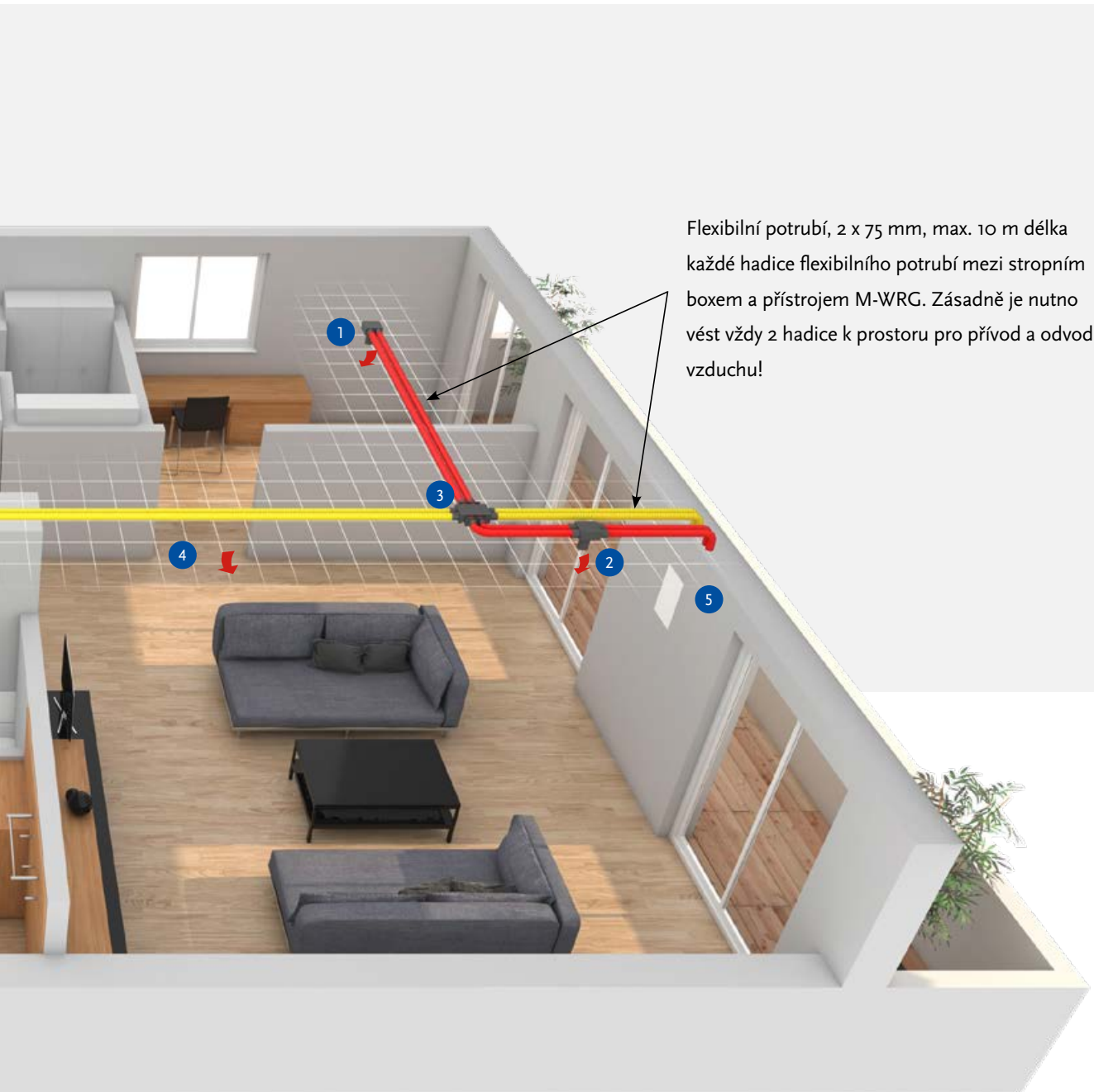
2 Stropní box s rozvaděčem, napojení flexibilního potrubí 4 x 75 mm (nebo 63 mm) na DN 100

3 Křížový díl, horní a dolní část, vždy s napojením flexibilního potrubí 4 x 75 mm (nebo 63 mm)

→ odvod vzduchu  
2 x 75 mm

→ přívod vzduchu  
2 x 75 mm



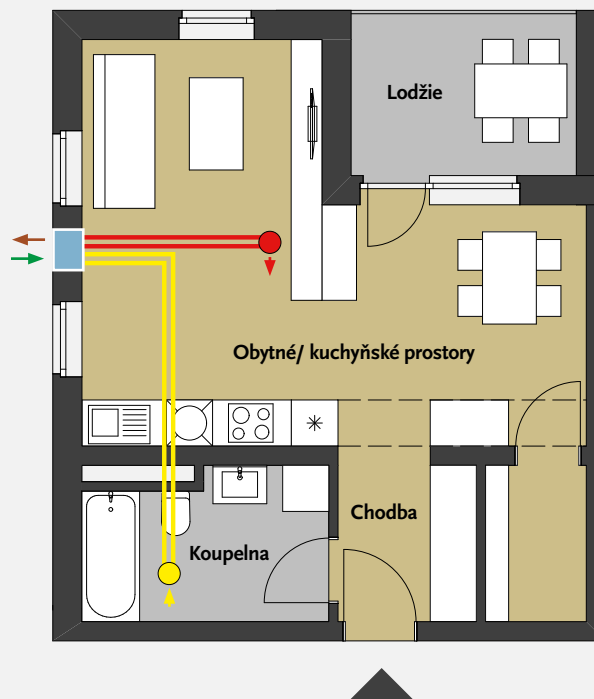


Flexibilní potrubí, 2 x 75 mm, max. 10 m délka každé hadice flexibilního potrubí mezi stropním boxem a přístrojem M-WRG. Zásadně je nutno vést vždy 2 hadice k prostoru pro přívod a odvod vzduchu!

- 4 U vnitřních dveří je nutno počítat s volnými otvory k proudění vzduchu mezi místností s přívodem a místností s odvodem vzduchu, jako např. se spárami dveří.
- 5 Větrací přístroj M-WRG-II s montáží do stěny (U2) s přípojkou kanálu a možností minimálního větrání podle DIN 18017-3. Alternativně mohou být použity i přístroje M-WRG.
- 6 Větrací přístroj M-WRG-II s montáží do stěny (U2) s přípojkou kanálu a krytím IPX5, a možností minimálního větrání podle DIN 18017-3. Alternativně mohou být použity i přístroje M-WRG.

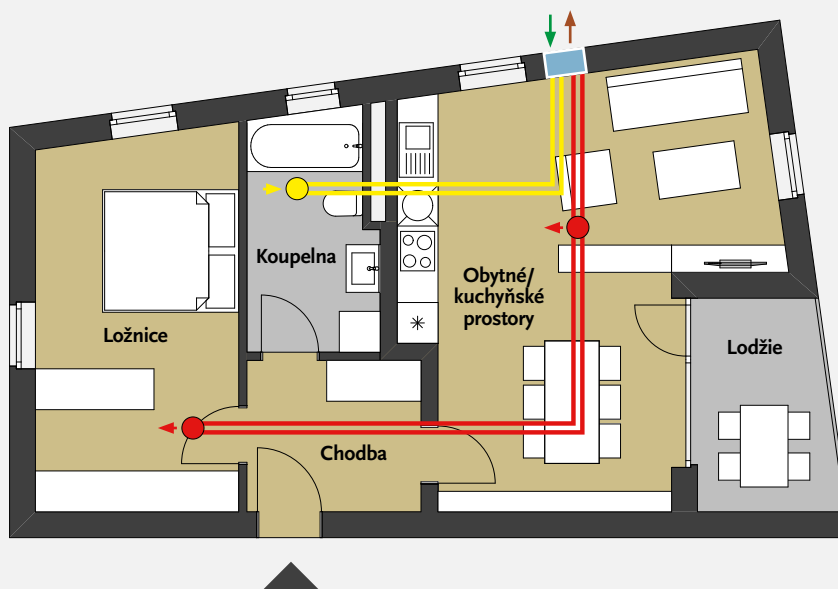
## PŘÍKLADY APLIKACE M-WRG-II A M-WRG

Jednopokojový byt cca 50 m<sup>2</sup>;  
 integrace do stěny U<sup>2</sup> s přípojkou  
 kanálu a provedením pod omítku  
 (M-WRG-II)



Dvoupokojový byt cca 50 m<sup>2</sup>;

integrace do stěny U<sup>2</sup> s přípojkou  
 kanálu a provedením pod omítku  
 (M-WRG-II)



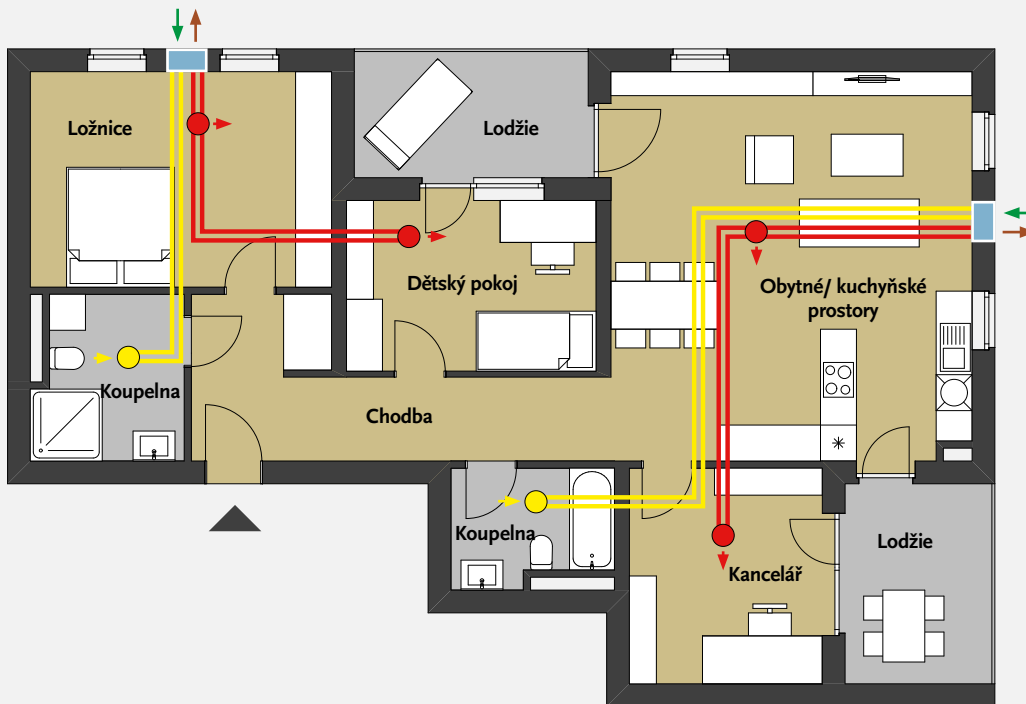
→ odvod vzduchu 2 x 75 mm    
 → přívod vzduchu 2 x 75 mm    
 → venkovní vzduch    
 → odváděný vzduch

■ Přístroje M-WRG-II / M-WRG  
 (grafické znázornění)

● Stropní box s rozvaděčem  
 Přípojka flexibilního potrubí 4 x 75 mm  
 a talířový ventil přiváděného vzduchu

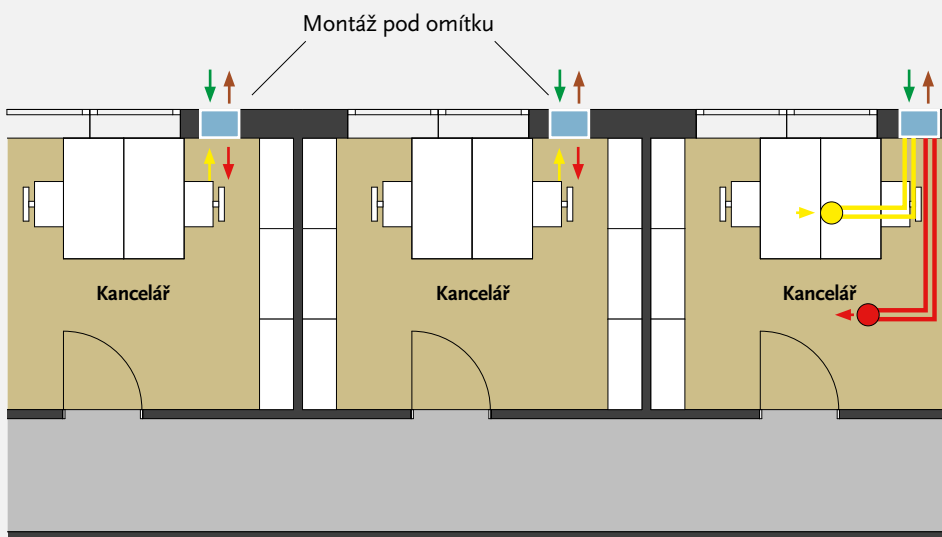
● Stropní box  
 Přípojka flexibilního potrubí 2 x 75 mm  
 talířový ventil přiváděného vzduchu

● Stropní box  
 Přípojka flexibilního potrubí 2 x 75 mm  
 talířový ventil odváděného vzduchu



Čtyřpokojový byt cca 100 m<sup>2</sup>;

integrace do stěny U<sup>2</sup> s  
přípojkou kanálu



Kancelář;

integrace do stěny U<sup>2</sup> s  
přípojkou kanálu a provedením  
pod omítku (M-WRG-II)

→ odvod vzduchu 2 x 75 mm    → přívod vzduchu 2 x 75 mm    → venkovní vzduch    → odváděný vzduch

■ Pístroje M-WRG-II / M-WRG  
(grafické znázornění)

■ Stropní box s rozvaděčem  
■ Přípojka flexibilního potrubí 4 x 75 mm  
a talířový ventil přiváděného vzduchu

● Stropní box  
■ Přípojka flexibilního potrubí 2 x 75 mm  
talířový ventil přiváděného vzduchu

● Stropní box  
■ Přípojka flexibilního potrubí 2 x 75 mm  
talířový ventil odváděného vzduchu

## FASÁDNÍ ZAKONČENÍ



Nerezové zakončení pro sérii M-WRG-II



Nerezové zakončení pro sérii M-WRG



Nerezová trubka s rozetou pro sérii M-WRG-II a M-WRG

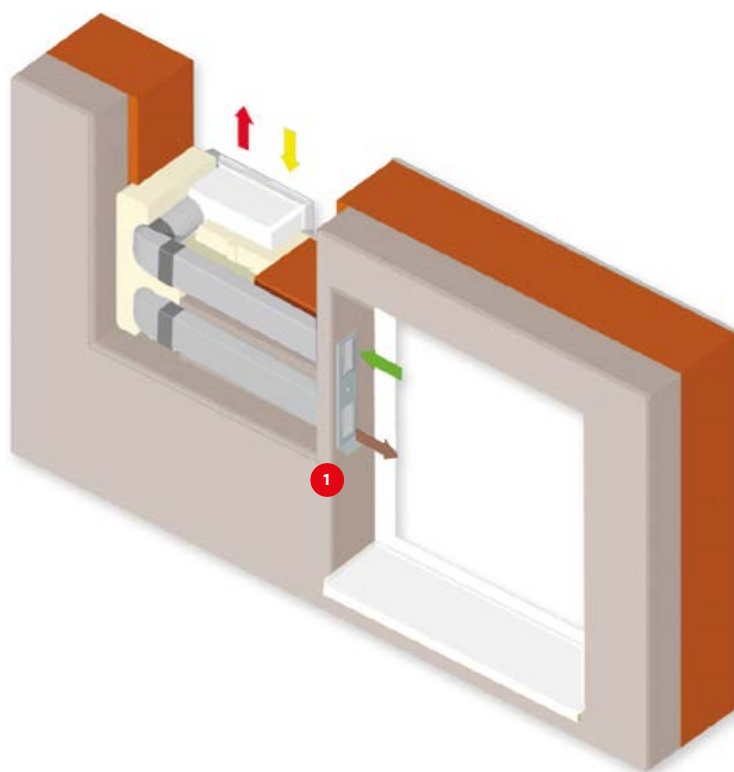


Plastová trubka pro sérii M-WRG-II a M-WRG



**Skryté fasádní ukončení pomocí montáže do ostění oken pro série M-WRG-II a M-WRG**

Kromě viditelných malých fasádních ukončení lze pro splnění nejvyšších architektonických nároků realizovat i skryté fasádní ukončení v ostění oken. U této koncepce je montáž prováděna místo ukončení na fasádě pouze s velmi decentními výdechy v ostění oken, které jsou zakončeny tvarově estetickým nerezovým krytem.



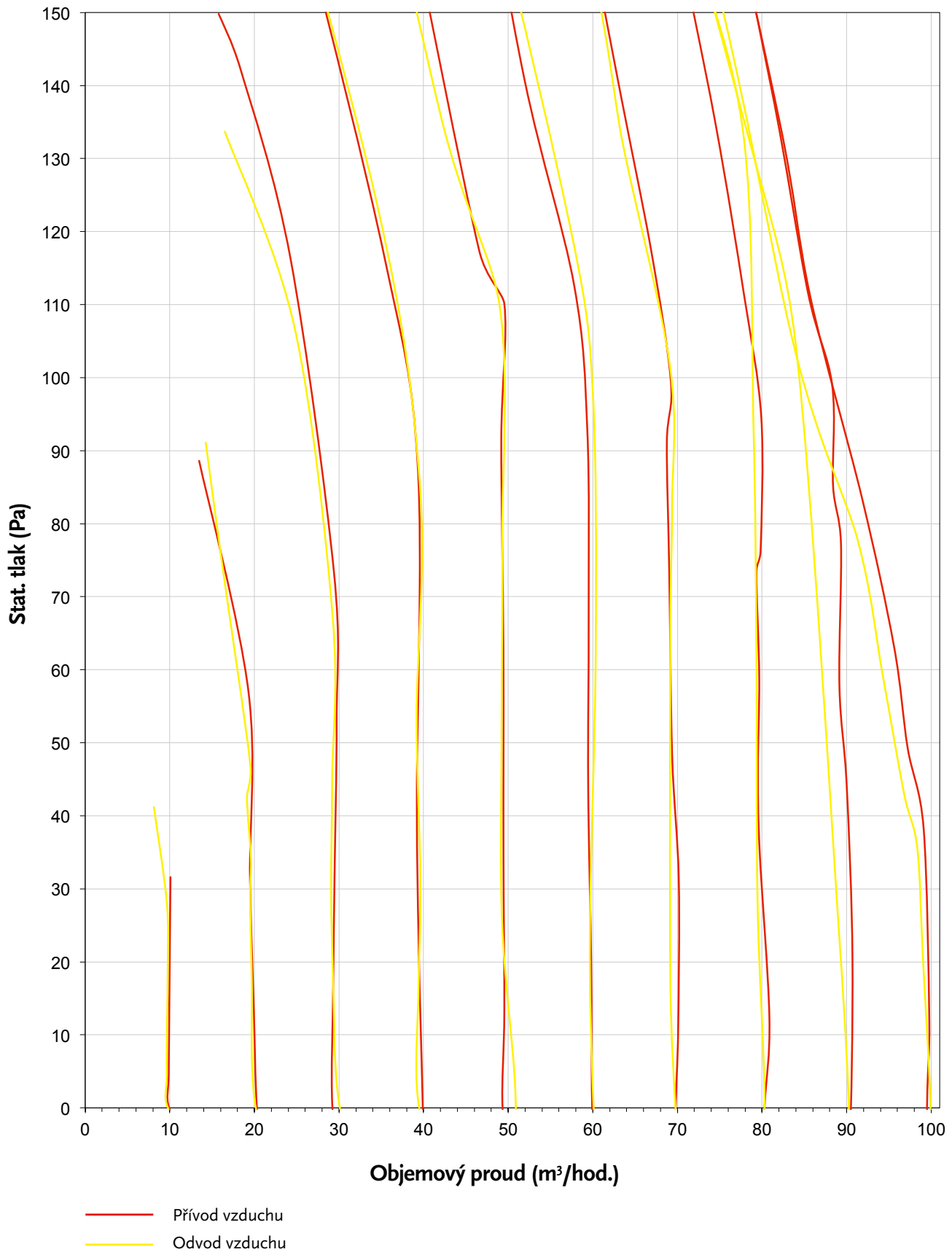
## TECHNICKÁ DATA

Typy přístrojů	M-WRG-II P / M-WRG-II E	M-WRG-II P (F, FC) / M-WRG-II E (F, FC)
Druh systému	Decentrální, rekuperační	
Větrací výkon (m <sup>3</sup> /hod.)	10 až 100	
Regulace výkonu	Pětistupňová na přístroji, desetistupňová s příslušenstvím	Pětistupňová na přístroji, desetistupňová s příslušenstvím, plynulá se senzory vlhkosti a CO <sub>2</sub>
Tepelné výměníky	Křížový s protiproudem/entalpický s protiproudem	
Tepelná účinnost (max.), DIN EN 13141-8 (%)	94 / 91	
Tepelná účinnost PHI (%), varianta U <sup>2</sup> s kanálovou přípojkou	82 / 75	
Rekuperace vlhkosti η <sub>x</sub> PHI (%)	ne / 45	
Motor/ventilátor pro přívod a odvod vzduchu	EC- bezkartáčový, stejnosměrný radiální	
Elektr. příkon (W), při volném výstupu	4,6 až 52,4 / 4,4 až 53,4	
Příkon v režimu Stand-by (W)	0,8	
Příkon ventilátorů (W/m <sup>3</sup> /h) podle objemového při referenčním objemovém proudu 70 m <sup>3</sup> /h, proudu s volným výstupem	0,33 / 0,34	
konstantní hodnota objemového proudu, vyvážené větrání	ja	
Maximální odebraný proud (A)	0,41 / 0,42	
Provozní napětí (V)/ síťová frekvence (Hz)	85 – 265 / 50 – 60	
Hladina akustického tlaku na omítce (LpA v dB, 10 m <sup>2</sup> )	17,5 až 48,1 / 11,6 až 46,7	
Hladina akustického tlaku pod omítkou (LpA v dB, 10 m <sup>2</sup> )	13,0 až 47,5 / 12,3 až 46,1	
Hladina akustického tlaku pod omítkou s kanálovou přípojkou na straně ABL (LpA v dB, 10 m <sup>2</sup> )	12,6 až 46,4 / 12,3 až 44,6	
Hladina akustického tlaku při integraci do stěny U <sub>2</sub> s kanálovou přípojkou na straně ABL (LpA v dB, 10 m <sup>2</sup> )	8,4 až 42,1 / 11,3 až 42,6	
Akustická izolace, hodnocení podle normy- rozdíl akustické hladiny, přístroj v provozu, podle montážní varianty (D <sub>new</sub> v dB)	51 až 70	
Hmotnost, kg	8,3	
Barva	bílá, podobná RAL 9010	
Hrdlo pro připojení venkovního a odváděného vzduchu (DN)	100	
Rozměry přístroje (š x v x h)	364 x 590 x 218	
Přípustné způsoby montáže	Na omítku, pod omítkou, integrace do stěny U <sup>2</sup>	
Možnost kanálové přípojky?	Ano, s příslušenstvím	
Viditelná hloubka přístroje na omítce/ pod omítkou/ integrovaného ve stěně U <sup>2</sup> /mm	218 / 58 / -	
Druh filtru	Kulaté filtrační patrony pro venkovní a odváděný vzduch	
Třída filtru pro venkovní vzduch/ odváděný vzduch, volitelně pro venkovní vzduch filtr s aktivním uhlím (ISO 16890-1:2016-12 resp. EN 779: 2012-10)	ISO ePM1 60 % (F7) / ISO Coarse 60 % (G4), ISO ePM2,5 55 % (F7)	
Kontrola filtru s indikací nutnosti výměny	Podle doby chodu, optická	
Odvádění kondenzátu	Přes přípojku kondenzátu/ není nutné	
Plně automatické řízení závěrných klapek ( při zapnutí/ vypnutí, Stand-by a výpadku proudu)	Ano	
Vstup „Přístroj VYP“ ( kouřový hlásič, okenní kontakt)	Ano, volitelně	
Krytí ( standard/s montážní variantou integrace do stěny U <sub>2</sub> )	IPX4 / IPX5	
Regulace vlhkosti	Volitelně s příslušenstvím	Ano
Regulace CO <sub>2</sub>	Volitelně s příslušenstvím	Ano, u varianty FC
Automatický provoz (regulace podle vlhkosti a CO <sub>2</sub> )	Volitelně s příslušenstvím	Ano, u varianty FC
Testy TÜV	Ano	
Zkoušky podle VDI 6022 Bl. 1 / konformita	ano, Nr. W-304132-18-WD	
Certifikát pro pasivní domy (PHI)	ano, Komp.-ID 1327vso3 / 1328vso3	
Schválení stavebního institutu (DIBt)	Z-51.3-431	
Třída energetické účinnosti	B/A <sup>2</sup>	A

<sup>1</sup> Při používání v souladu s určením podle provozního návodu bez výskytu mimořádných zátěží vlhkostí

<sup>2</sup> I ve spojení s externím bezdrátovým senzorem vlhkosti/ CO<sub>2</sub>

# CHARAKTERISTIKY TLAKU A OBJEMOVÉHO PROUDU PŘÍVOD/ ODVOD VZDUCHU



## NASTAVITELNÉ FUNKCE PŘÍSTROJE

Funkce		Funkce M-WRG-II																				
		centrální																				
		decentrální																				
		Obsluha na přístroji			Čtyřnásobný bezdrátový spínač			Bezdrátové dálkové ovládání			Dotykový senzor InControl			APP			Modbus (GLT, Loxone a KNX ready) <sup>1</sup>			RS-485		
Typy přístrojů PET nebo entalpie		M-WRG-II P	M-WRG-II P-F	M-WRG-II P-FC	M-WRG-II P..	M-WRG-II P..F	M-WRG-II P..FC	M-WRG-II P..	M-WRG-II P..F	M-WRG-II P..FC	M-WRG-II P-T	M-WRG-II P-T-F	M-WRG-II P-T-FC	M-WRG-II P-T	M-WRG-II P-T-F	M-WRG-II P-T-FC	M-WRG-II P-M	M-WRG-II P-M-F	M-WRG-II P-M-FC	M-WRG-II P-S 485	M-WRG-II P-S 485-F	M-WRG-II P-S 485-FC
10 stupňů větrání								X	X	X					X	X	X	X	X	X	X	X
5 stupňů větrání		X																				
4 stupně větrání			X	X	X	X	X				X	X	X									
Provoz s odváděním vzduchu											X			X	X	X						
Provoz s přívodem vzduchu											X	X		X	X	X						
Provoz s odváděním vzduchu, nastavitelný								X	X	X				X	X	X	X	X	X	X	X	X
Provoz s přívodem vzduchu, nastavitelný								X	X	X				X	X	X	X	X	X	X	X	X
Regulace podle vlhkosti			X			X					X	X										
Nastavitelná regulace podle vlhkosti								X	X					X	X		X	X		X	X	
Regulace podle CO <sub>2</sub>												X										
Nastavitelná regulace podle								X								X			X			X
Automatický provoz rel.vlhkost + CO <sub>2</sub>				X		X																
Nastavitelný automatický provoz rel.vlhkost + CO <sub>2</sub>										X						X		X				
Přechodné intenzivní větrání		X	X	X	X	X	X				X	X	X									
Nastavitelné přechodné intenzivní větrání								X	X	X				X	X	X	X	X	X	X	X	X
Nastavitelný časový program														X	X	X	X	X	X	X	X	X
Řídicí vstup		X	X	X	X	X	X	X	X	X	X	X	X	X	X	X	X	X	X	X	X	X
Vstup přístroj VYP ( kouřový hlásič, okenní kontakt 24V) volitelně		X	X	X	X	X	X	X	X	X	X	X	X	X	X	X	X	X	X	X	X	X
Program minimálního větrání podle DIN 18017-3 nastavení u výrobce, NELZE VYPNOUT! volitelně		X	X	X	X	X	X	X	X	X	X	X	X	X	X	X	X	X	X			
Větrání k ochraně před vlhkostí s regulací podle vlhkosti, NELZE VYPNOUT! volitelně			X	X		X	X		X	X		X	X		X	X		X	X			
Senzor VOC pro kontrolu kvality venkovního vzduchu, nelze realizovat ve spojení s minimálním větráním 2				X		X			X				X			X		X				
Optická indikace nutnosti výměny filtru		X	X	X	X	X	X	X	X	X	X	X	X	X	X	X	X	X	X	X	X	X
Odečítání stavu provozních hodin								X	X	X				X	X	X	X	X	X			
Zjištění stavu provozních hodin s příslušenstvím		X	X	X	X	X	X				X	X	X							X	X	X
Indikace hodnot senzoru								X	X	X				X	X	X	X	X	X	X	X	X
Indikace VOC přívod > CO <sub>2</sub> odvod				X												X		X				
Indikace rel.vlhkost přívod > rel.vlhkost odvod			X	X							X	X		X	X		X	X				
Optická indikace poruchy LED/ znak		X	X	X	X	X	X	X	X	X	X	X	X	X	X	X	X	X	X	X	X	X
Provozní hlášení								X	X	X				X	X	X	X	X	X	X	X	X
Provozní hlášení LED		X	X	X	X	X	X				X	X	X									
Funkce pro ochranu před mrazem		X	X	X	X	X	X	X	X	X	X	X	X	X	X	X	X	X	X	X	X	X

<sup>1</sup> jsou potřebné další díly od dodavatelů systémů, které mohou způsobit další náklady. BUS-Kabel musí být položen jako kabel Modbus. Další pokyny naleznete v návodu k provozu a instalaci Modbus.

<sup>2</sup> nutnost volitelného senzoru VOC pro přívod vzduchu!

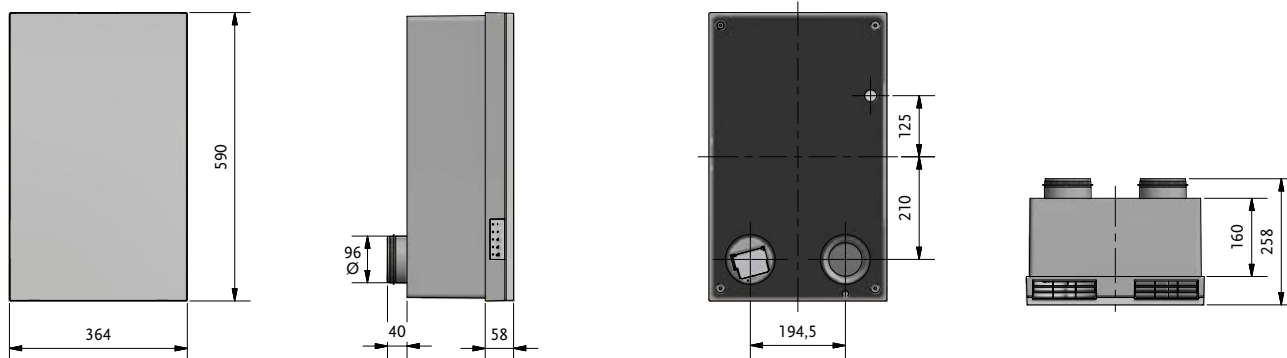
Použití externího třístupňového spínače, funkce jako čtyřnásobný bezdrátový spínač mimo kontrolky LED.

Aplikace funguje v kombinaci s obsluhou na přístroji, čtyřnásobným bezdrátovým spínačem, bezdrátovým ovládáním, dotykovým senzorem InControl

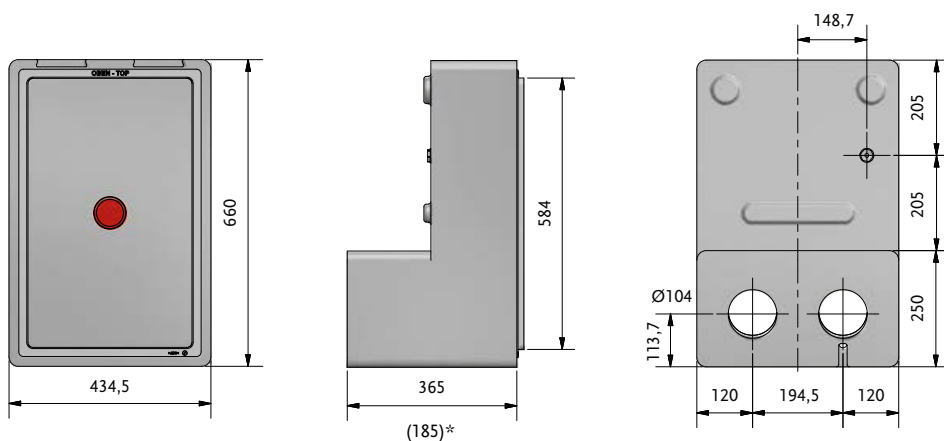


## ROZMĚRY

### VĚTRACÍ PŘÍSTROJ

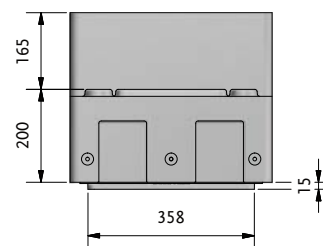


### MONTÁŽNÍ SADA POD OMÍTKU - MONTOVANÉ/ ZDĚNÉ KONSTRUKCE



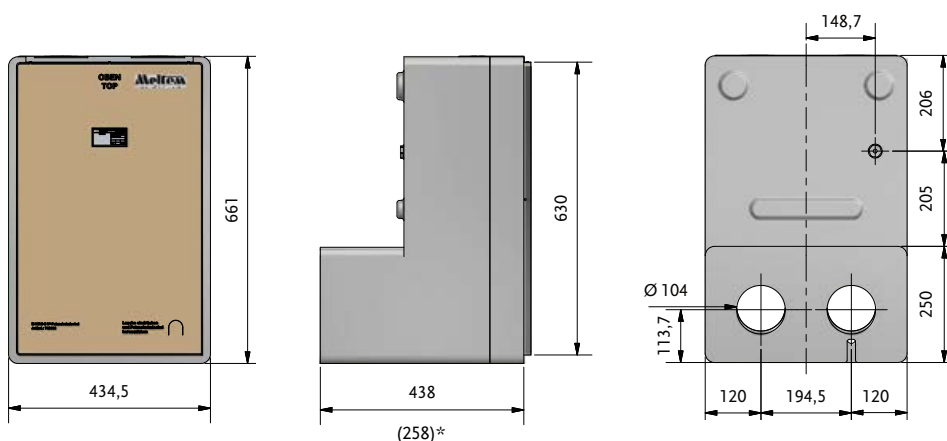
\* Hloubka montáže je výrobcem zkrácena na minimální rozměr 185 mm

Rozměr 365 mm je variabilní podle síly stěny (včetně vnitřní a venkovní omítky i izolace); možnost zkrácení; min. 200 mm, max. variabilní (sílu stěny s hloubkou přes 630 mm je nutno vyrovnat delším vzduchovým potrubím Art. 5580)



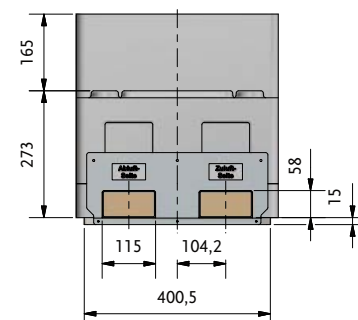
Hloubka montáže s rámečkem na omítku minimálně 215 mm (pouze zděné provedení)

### MONTÁŽNÍ SADA POD OMÍTKU S INTEGRACÍ DO STĚNY U<sup>2</sup>



\* Hloubka montáže je výrobcem zkrácena na minimální rozměr 258 mm

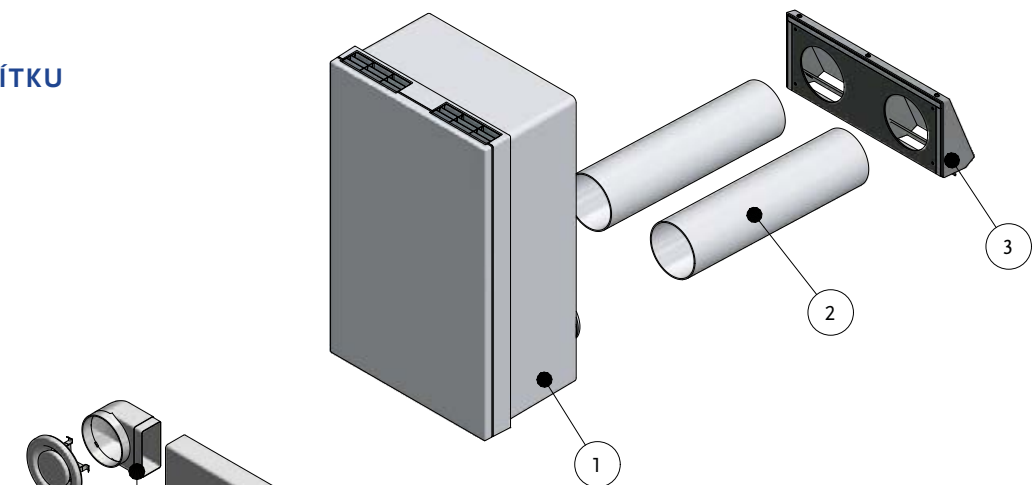
Rozměr 438 mm je variabilní podle síly stěny (včetně vnitřní a venkovní omítky i izolace); možnost zkrácení; min. 273 mm, max. variabilní (sílu stěny s hloubkou přes 700 mm je nutno vyrovnat delším vzduchovým potrubím Art. 5580)



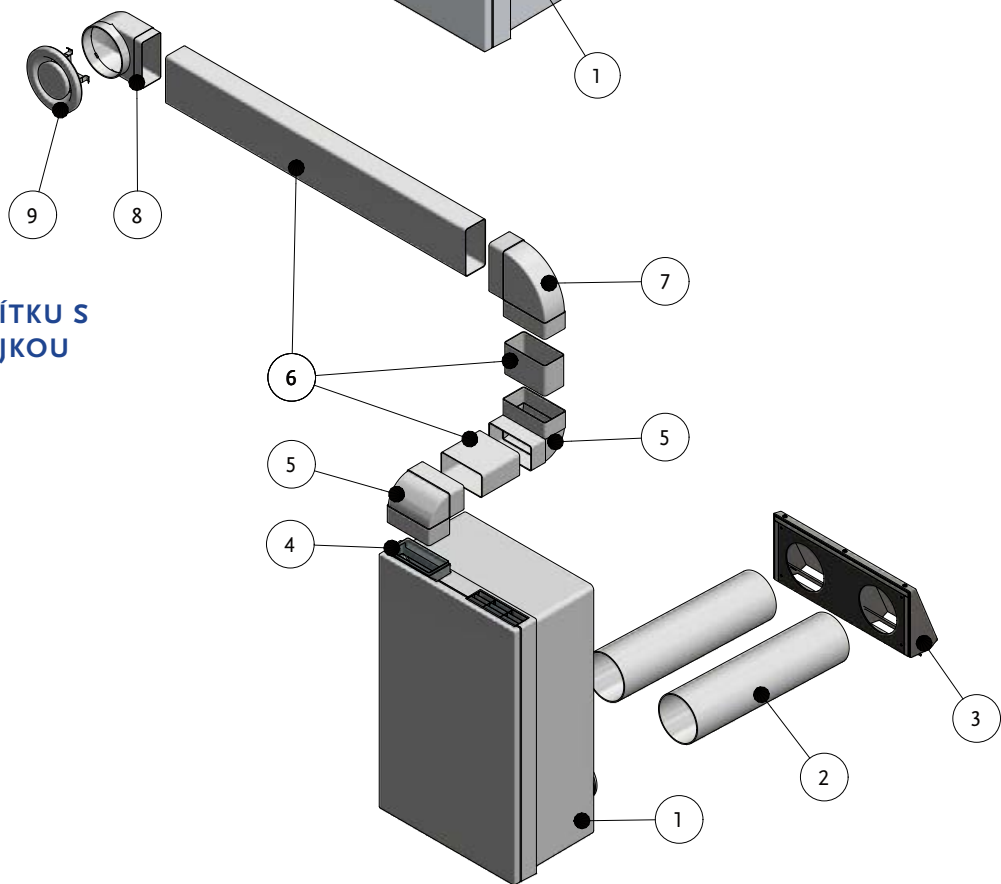
Hloubka montáže s rámečkem na omítku minimálně 288 mm (pouze zděné provedení)

SYSTÉMOVÝ PŘEHLED

PROVEDENÍ NA OMÍTKU



PROVEDENÍ NA OMÍTKU S KANÁLOVOU PŘÍPOJKOU

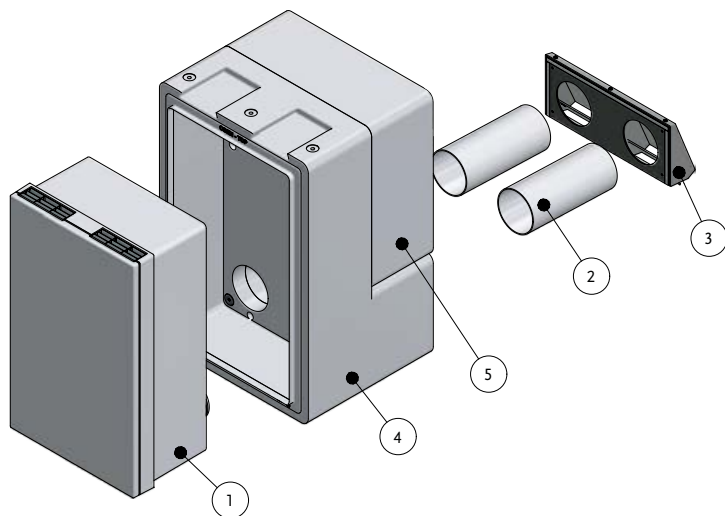


Seznam konstrukčních dílů

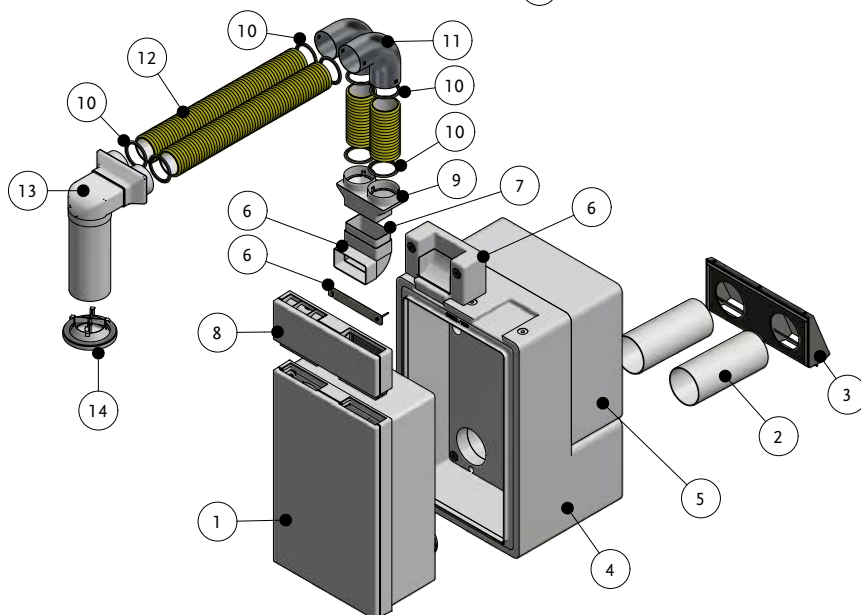
	Obj.č.	Typ	Popis
1		Typ přístroje	Větrací jednotka M-WRG-II
2	5574	M-WRG-LR 50	Venkovní a odváděcí potrubí DN 100 - 2 x 0,5 m*
3	730000	M-WRG-II ES	Fasádní ukončení z ušlechtilé oceli
4	731000	M-WRG-II KA	Kanálový adaptér AP
5	5593	M-WRG-FK-W	Oblouk plochého kanálu 90° svislý, oboustranné nátrubky
6	5590	M-WRG-FK-F	Plochý kanál 110 x 54 mm
7	5592	M-WRG-FK-B	Oblouk plochého kanálu 90° horizontální, oboustranný nátrubek
8	5579-10	M-WRG-RR-FK	Přechodový díl 90° DN 100 na plochý kanál 110 x 54 mm
9	5056-30/A	M-WRG-FR-TVA	Talířový ventil odvodu vzduchu DN 100, alternativně v plastovém provedení

\* pro nástavbu na stěny ( včetně vnitřní a venkovní omítky a izolace) přes 470 mm použijte delší větrací potrubí Art. 5580.

## PROVEDENÍ POD OMÍTKU



## PROVEDENÍ POD OMÍTKU S KANÁLOVOU PŘÍPOJKOU

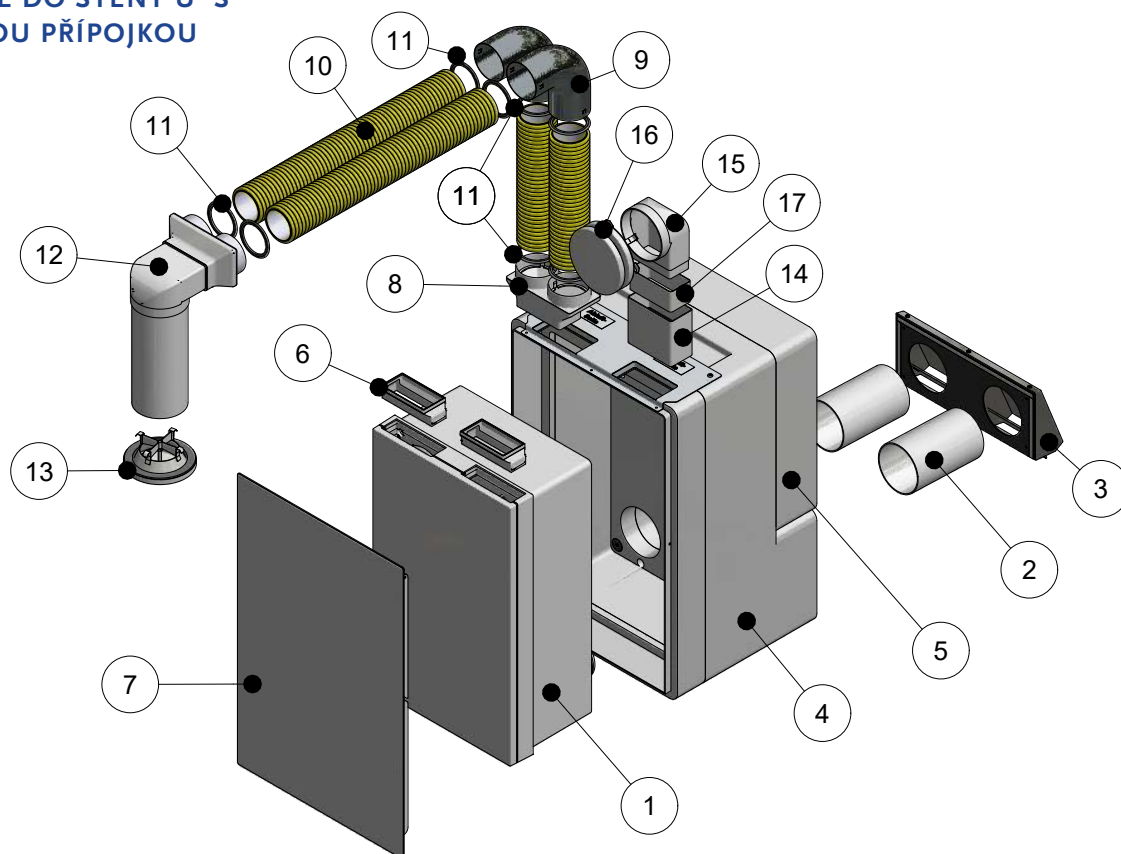


Seznam konstrukčních dílů

	Obj.č.	Typ	Popis
1		Typ přístroje	Větrací jednotka M-WRG-II
2	5574	M-WRG-LR 50	Venkovní a odváděcí potrubí DN 100 - 2 x 0,5 m
3	730000	M-WRG-II ES	Fasádní ukončení z ušlechtilé oceli
4	711000	M-WRG-II M/MB	Montážní sada pod omítku - zděná konstrukce
5	735003	M-WRG-II M/FÜ	Montážní sada výplň
6	731003	M-WRG-II AD-UP	Adaptér přípojky kanálu pro montážní sadu pod omítku, včetně oblouku plochého kanálu 90°
7	5590	M-WRG-FK-F	Plochý kanál 110 x 54 mm, alternativně M-WRG-FSA adaptér- tvarovka dlouhý
8	731002	M-WRG-II KA-UP	Kanálový adaptér pro přístroje M-WRG-II v montáži pod omítku
9	5056-00/75	M-WRG-FRA75	Adaptér flexibilního potrubí 75 mm k systému plochého kanálu 110 x 54 mm
10	5056-41/75	M-WRG-FR-DR75	Těsnicí kroužek flexibilního potrubí 75
11	5056-42/75	M-WRG-FR-B75	Oblouk flexibilního potrubí 90° DN75
12	5056-40/75	M-WRG-FR75	Flexibilní potrubí 75 mm
13	5056-10/75	M-WRG-DK 2x75/100	Stropní box napojení flexibilního potrubí 2 x 75 mm na DN 100, alternativně v provedení z ocelového plechu
14	5056-30/A	M-WRG-FR-TVA	Talířový ventil odvodu vzduchu DN 100, alternativně v plastovém provedení

## SYSTÉMOVÝ PŘEHLED

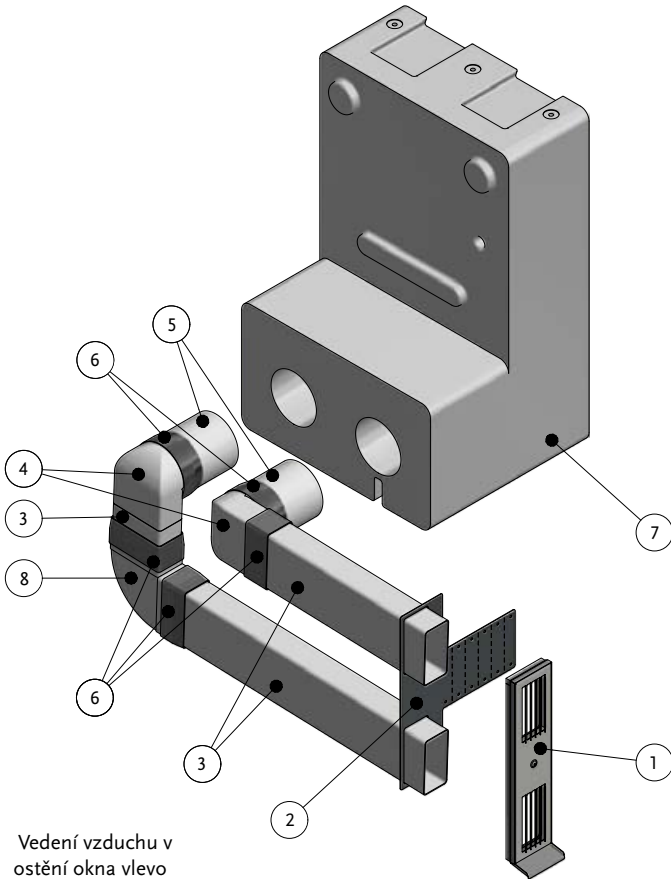
### INTEGRACE DO STĚNY U<sup>2</sup> S KANÁLOVOU PŘÍPOJKOU



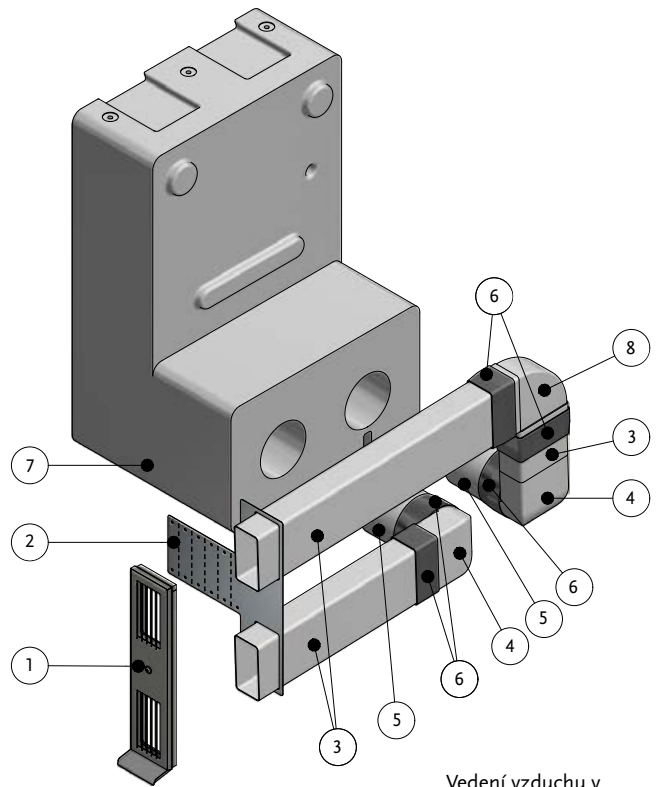
Seznam konstrukčních dílů

Obj.č.	Typ	Popis	
1	Typ přístroje	Všechny přístroje M-WRG-II s externím řízením	
2	5574	M-WRG-LR 50	Venkovní a odváděcí potrubí DN 100 - 2 x 0,5 m
3	730000	M-WRG-II ES	Fasádní ukončení z ušlechtilé oceli
4	712000	M-WRG-II M-U <sup>2</sup>	Montážní sada - integrace do stěny U <sup>2</sup>
5	735003	M-WRG-II M/FÜ	Montážní sada výplň
6	731001	M-WRG-II U <sup>2</sup> AK	Sada pro adaptaci U <sup>2</sup>
7	735100	M-WRG-II U <sup>2</sup> AD/WS	Kryt U <sup>2</sup>
8	5056-00/75	M-WRG-FRA75	Adaptér flexibilního potrubí 75 mm k systému plochého kanálu 110 x 54 mm
9	5056-42/75	M-WRG-FR-B75	Oblouk flexibilního potrubí 90° DN 75
10	5056-40/75	M-WRG-FR75	Flexibilní potrubí 75 mm
11	5056-41/75	M-WRG-FR-DR75	Těsnicí kroužek flexibilního potrubí DN 75
12	5056-10/75	M-WRG-DK 2x75/100	Stropní box napojení flexibilního potrubí 2 x 75 mm na DN 100, alternativně v provedení z ocelového plechu
13	5056-30/A	M-WRG-FR-TVA	Talířový ventil odvodu vzduchu DN 100, alternativně v plastovém provedení
14	5591	M-WRG-FK-V	Spojka plochého kanálu 110 x 54 mm
15	5579-10	M-WRG-RR-FK	Přechodový díl 90° DN 100 na plochý kanál 110 x 54 mm
16	5056-30/Z	M-WRG-FR-TVZ	Talířový ventil přívodu vzduchu DN 100, alternativně v plastovém provedení
17	5590	M-WRG-FK-F	Plochý kanál 110 x 54 mm

VEDENÍ VZDUCHU V  
OSTĚNÍ OKNA



Vedení vzduchu v  
ostění okna vlevo



Vedení vzduchu v  
ostění okna vpravo

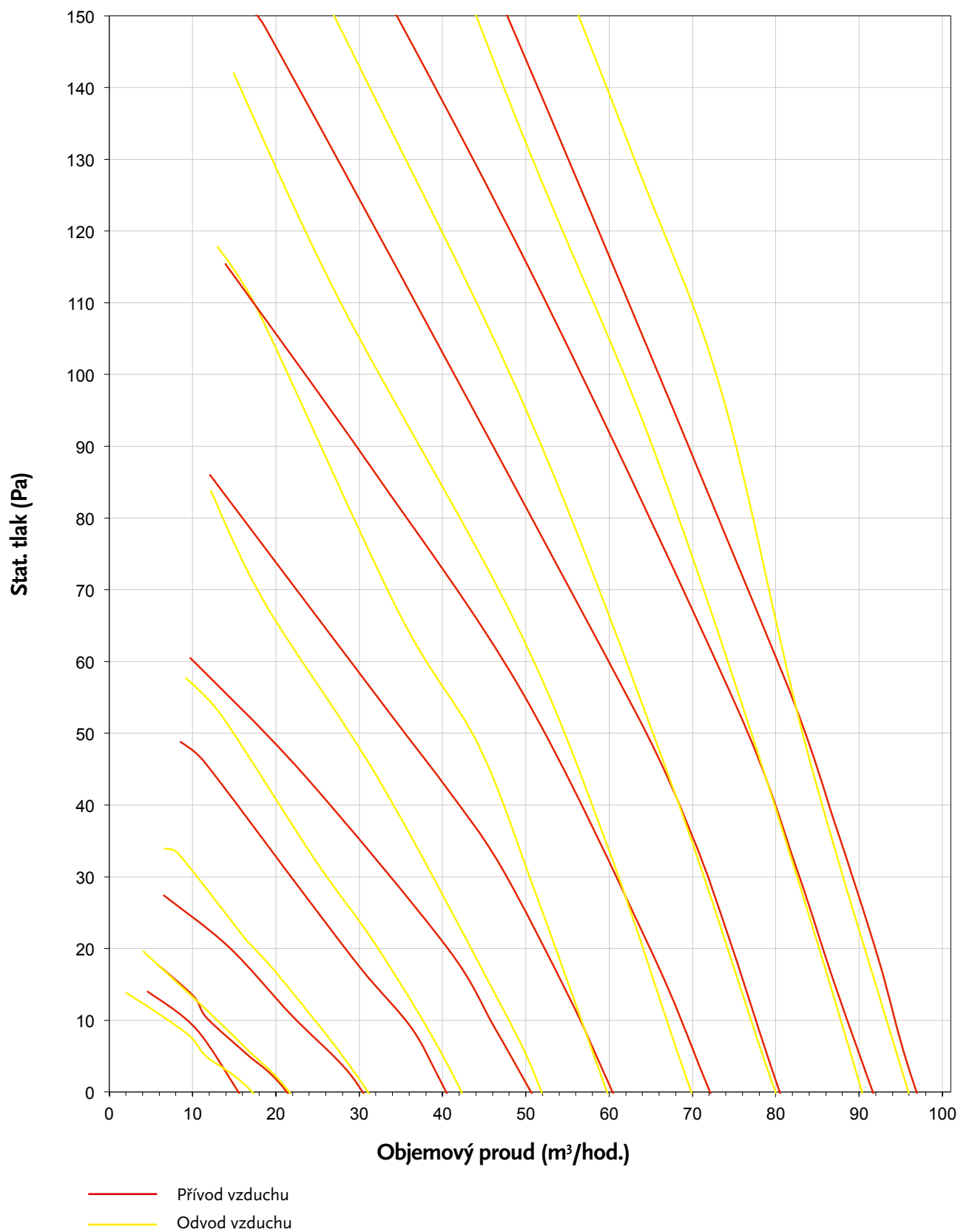
Seznam konstrukčních dílů

	Obj.č.	Typ	Popis
1	5159	M-WRG-EFL/AP	Fasádní ukončení ostění AP
2	5512-01	M-WRG-EFL/MHL	Montážní pomůcka pro ostění oken
3	5590	M-WRG-FK-F	Plochý kanál 110 x 54 mm
4	5579-10	M-WRG-RR-FK	Přechodový díl 90° DN 100 na plochý kanál 110x54 mm
5	5574	M-WRG-LR 50	Venkovní a odváděcí potrubí DN 100 - 2 x 0,5 m
6	5599	M-WRG-BB	Butylová páska (cívka 20 m)
7	711000	M-WRG-II M/MB	Montážní sada pod omítku
8	5592	M-WRG-FK-B	Oblouk plochého kanálu 90° horizontální, oboustranný nátrubek

## TECHNICKÁ DATA

Typy přístrojů	M-WRG-S	M-WRG-S/Z-T (F, FC)
Druh systému	Decentrální, rekuperační	
Větrací výkon (m <sup>3</sup> /hod.)	15 až 100	
Regulace výkonu	Čtyřstupňová na přístroji, desetistupňová s příslušenstvím	Šestistupňová na dotykovém senzoru, desetistupňová s příslušenstvím, plynulá se senzory vlhkosti/CO <sub>2</sub>
Tepelné výměníky	S křížovým protiproudem	
Účinnost větrací jednotky max., DIBt (%)	76	
Rekuperace vlhkosti η <sub>x</sub> (%)	Ne	
Motor/ventilátor pro přívod a odvod vzduchu	EC- bezkartáčový, stejnosměrný radiální	
elektr. příkon (W), při volném výstupu	3,8 až 37	
Příkon v režimu Stand-by (W)	cca 1 W (údaj výrobce)	
Příkon ventilátorů (W/m <sup>3</sup> /h) podle objemového při referenčním objemovém proudu 70 m <sup>3</sup> /h, proudu s volným výstupem	0,17 / 0,24	
Konstantní hodnota objemového proudu, vyvážené větrání	Ne/ano	
Maximální odebíraný proud (A)	0,16	
Provozní napětí (V) / síťová frekvence (Hz)	85 – 265 / 50 – 60	
Hladina akustického tlaku na omítce (LpA v dB, 10 m <sup>2</sup> )	19,0 až 46	
Hladina akustického tlaku pod omítkou (LpA v dB, 10 m <sup>2</sup> )	15,5 až 46,5	
Hladina akustického tlaku při integraci do stěny U <sub>2</sub> s kanálovou přípojkou na straně ABL (LpA v dB, 10 m <sup>2</sup> )	12,4 až 41,9	
Akustická izolace, hodnocení podle normy- rozdíl akustické hladiny, přístroj v provozu, podle montážní varianty (D <sub>new</sub> v dB)	50 až 56	
Hmotnost, kg	8,1	
Barva	bílá, podobná RAL 9010	
Hrdlo pro připojení venkovního a odváděného vzduchu (DN)	100	
Rozměry přístroje (š x v x h)	388 x 409 x 196	
Přípustné způsoby montáže	Na omítku, pod omítkou, integrace do stěny U <sub>2</sub>	
Možnost kanálové přípojky?	Ano, s příslušenstvím	
Viditelná hloubka přístroje na omítce/ pod omítkou/ integrovaného ve stěně U <sup>2</sup> /mm	196 / 66 / -	
Druh filtru	Kulaté filtrační patrony pro venkovní a odváděný vzduch	
Třída filtru pro venkovní vzduch/ odváděný vzduch, volitelně pro venkovní vzduch protialergenní filtr/ filtr s aktivním uhlím (ISO 16890-1:2016-12 resp. EN 779: 2012-10)	ISO ePM10 65 % (G4) / ISO ePM10 65 % (G4), ISO ePM10 60 % (F7) / ISO ePM10 60 % (M6)	
Kontrola filtru s indikací nutnosti výměny	Časová závislost, akustická	Časová závislost, akustická, resp. optická přes dotykový senzor InControl
Odvádění kondenzátu	Přes odváděcí potrubí/ fasádní ukončení, resp. stavební přípojku odvádění kondenzátu	
Plně automatické řízení závěrných klapek (při zapnutí/ vypnutí, Stand-by a výpadku proudu)	Ano	
Vstup „Přístroj VYP“ (kouřový hlásič, okenní kontakt)	Ne	
Krytí (standard/s ochranným krytem síťovým spínačem/s montážní variantou integrace do stěny U <sup>2</sup> )	IPX1 / IPX4 / IPX5	
Regulace vlhkosti	Volitelně s příslušenstvím	Alternativně s příslušenstvím, resp. u přístrojové varianty F
Regulace CO <sub>2</sub>	Volitelně s příslušenstvím	Alternativně s příslušenstvím, resp. u přístrojové varianty FC
Automatický provoz (regulace podle vlhkosti a CO <sub>2</sub> )	Volitelně s příslušenstvím	Alternativně s příslušenstvím, resp. u přístrojové varianty FC
Testy TÜV	Ano	
Zkoušky podle VDI 6022 Bl. 1 / konformita	ano, č. W-301330-18-WD	
Certifikát pro pasivní domy (PHI)	Ne	
Schválení stavebního institutu (DIBt)	Z-51.3-138	
Třída energetické účinnosti	B/A <sup>1</sup>	B/A <sup>1</sup>

<sup>1</sup> ve spojení s externím bezdrátovým senzorem vlhkosti/CO<sub>2</sub>, resp. se senzory vlhkosti/CO<sub>2</sub>, (přístrojové varianty F, FC)



## NASTAVITELNÉ FUNKCE PŘÍSTROJŮ

Funkce		Typy přístrojů		Funkce M-WRG																	
				centrální														decentrální			
				Obsluha na přístroji	čtyřnásobný bezdrátový spínač			Bezdrátové dálkové ovládání			TDotkový senzor InControl			Aplikace			GLT, EIB a KNX		RS-485		
					M-WRG-S	M-WRG-S...S/Z-T	M-WRG-S/Z-T-F	M-WRG-S/Z-T-FC	M-WRG-S/...S/ZT	M-WRG-S/Z-T-F	M-WRG-S/Z-T-FC	M-WRG-S/Z-T	M-WRG-S/Z-T-F	M-WRG-S/Z-T-FC	M-WRG-S/Z-S...S/Z-T	M-WRG-S/Z-T-F	M-WRG-S/Z-T-FC	M-WRG-S/Z-EIB-/Z24-/Z-KNX	M-WRG-S/Z-KNX-F	M-WRG-S/Z-KNX-FC	M-WRG-S 485
10 stupňů větrání						X	X	X					X	X	X	X			X	X	X
4 stupně větrání		X	X	X	X				X	X	X				X <sup>1</sup>	X	X				
Provoz s odváděním vzduchu									X					X	X	X					
Provoz s přívodem vzduchu									X	X				X	X	X					
Provoz s odváděním vzduchu, nastavitelný						X	X	X					X	X	X				X	X	X
Provoz s přívodem vzduchu, nastavitelný						X	X	X					X	X	X				X	X	X
Regulace podle vlhkosti				X						X	X					X	X				
Nastavitelná regulace podle vlhkosti							X	X					X	X					X	X	
Regulace podle CO <sub>2</sub>											X						X				
Nastavitelná regulace podle CO <sub>2</sub>								X						X							X
Automatický provoz vlhkost/ CO <sub>2</sub>					X																
Nastavitelný automatický provoz vlhkost + CO <sub>2</sub>								X						X							
Přechodné intenzivní větrání		X	X	X	X				X	X	X					X	X				
Nastavitelné přechodné intenzivní větrání						X	X	X					X	X	X				X	X	X
Nastavitelný časový program													X	X	X				X	X	X
Řídicí vstup		X	X	X	X	X	X	X	X	X	X	X	X	X	X	X	X	X	X	X	X
Program minimálního větrání podle DIN 18017-3 nastavení u výrobce, NELZE VYPNOUT! volitelně		X	X	X	X	X	X	X	X	X	X	X	X	X	X	X	X				
Větrání k ochraně před vlhkostí s regulací podle vlhkosti, NELZE VYPNOUT! volitelně				X	X		X	X		X	X		X	X		X	X				
Akustická/optická indikace nutnosti výměny filtru		X	X	X	X	X	X	X	X	X	X	X	X	X	X	X	X	X	X	X	X
Odečítání stavu provozních hodin						X	X	X					X	X	X						
Zjištění stavu provozních hodin s příslušenstvím		X	X	X	X				X	X	X				X	X	X	X	X	X	X
Indikace hodnot senzoru						X	X					X	X	X				X	X	X	
Indikace vlhkost přív. vzduchu > vlhkost odv. vzduchu										X	X		X	X		X	X				
Optická indikace poruchy LED/ znak			X	X	X	X	X	X	X	X	X	X	X	X	X <sup>1</sup>	X	X	X	X	X	X
Provozní hlášení						X	X	X				X	X	X	X	X	X	X	X	X	X
Provozní hlášení LED			X	X	X				X	X	X			X <sup>1</sup>	X	X					
Funkce pro ochranu před mrazem		X	X	X	X	X	X	X	X	X	X	X	X	X	X	X	X	X	X	X	X

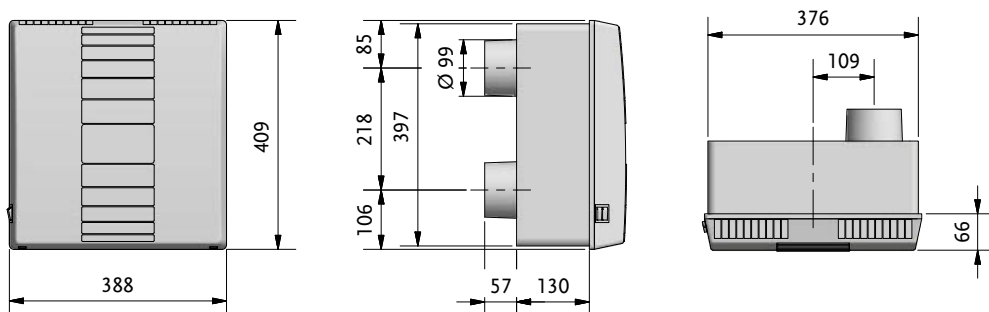
<sup>1</sup> pouze u KNX!

Použití externího třístupňového spínače, funkce jako čtyřnásobný bezdrátový spínač mimo kontrolky LED.

Aplikace funguje v kombinaci s obsluhou na přístroji, čtyřnásobným bezdrátovým spínačem, bezdrátovým ovládáním, dotykovým senzorem InControl

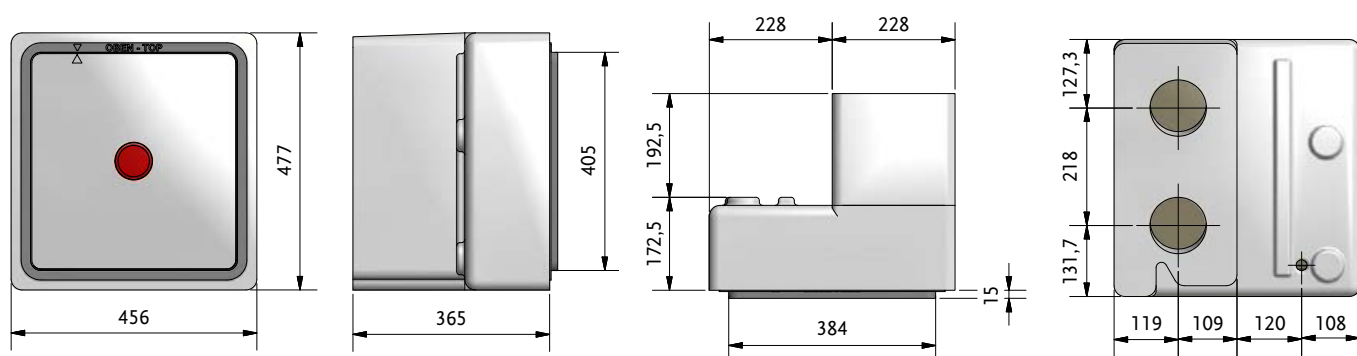


VĚTRACÍ PŘÍSTROJ



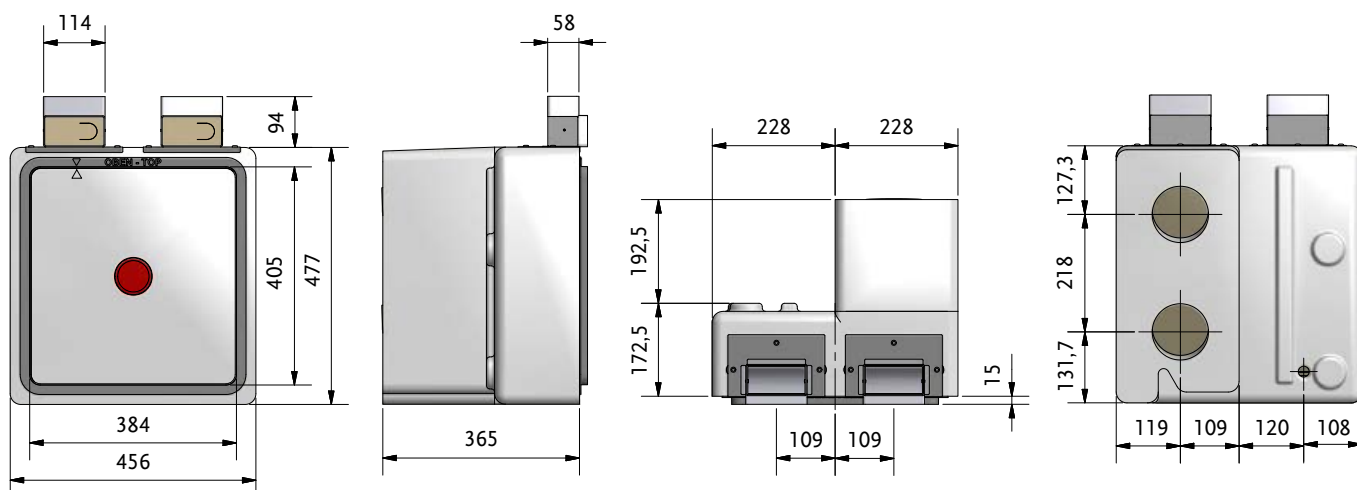
MONTÁŽNÍ SADA POD OMÍTKU  
MONTOVANÉ/ ZDĚNÉ KONSTRUKCE

Rozměr 365 mm je variabilní podle síly stěny (včetně vnitřní a venkovní omítky i izolace); možnost zkrácení; min. 175 mm, max. variabilní (sílu stěny s hloubkou přes 365 mm je nutno vyrovnat delším vzduchovým potrubím Art. 5580)



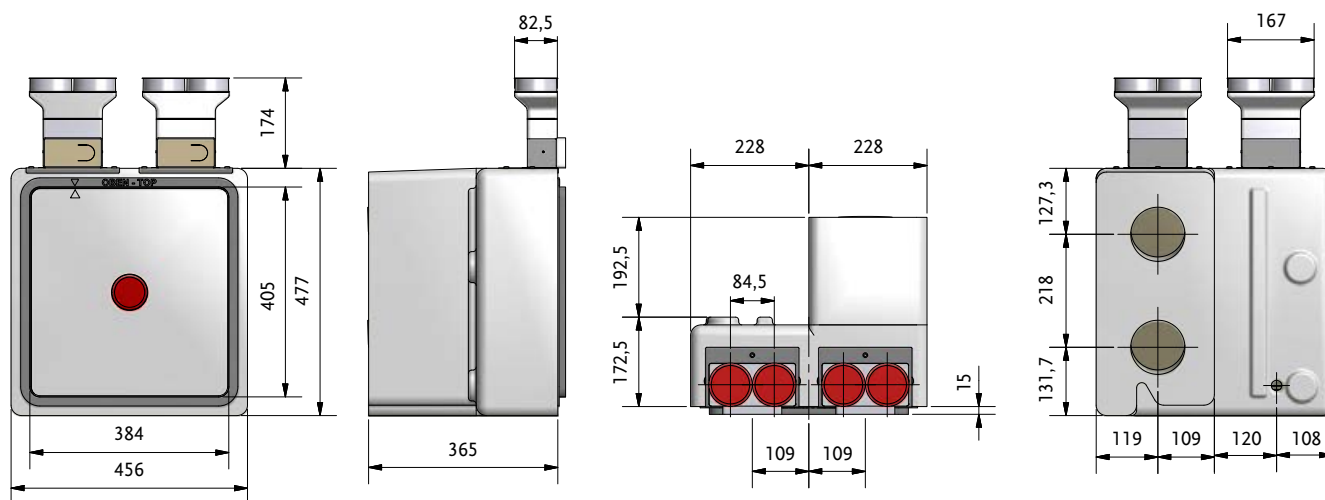
Hloubka montáže s rámečkem na omítku minimálně 187,5 mm (pouze zděné provedení)

MONTÁŽNÍ SADA POD OMÍTKU  
S PŘÍPOJKOU PLOCHÉHO KANÁLU

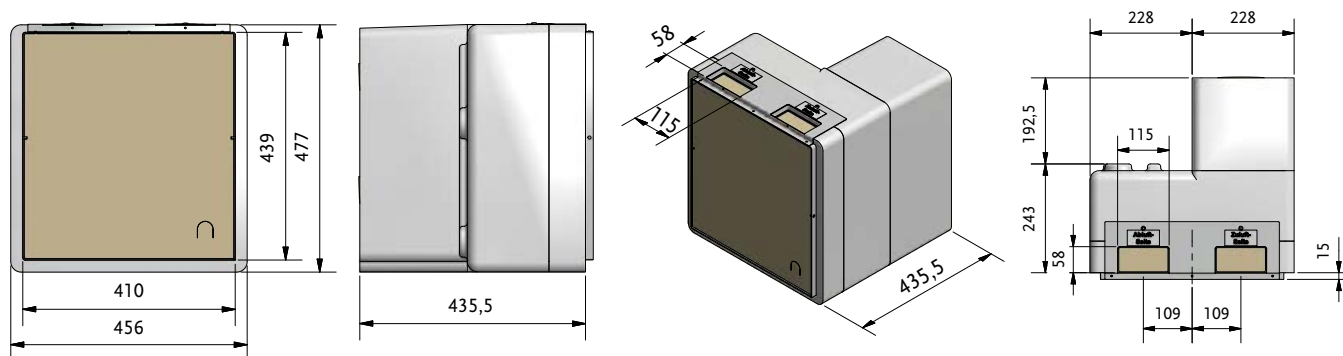


Hloubka montáže s rámečkem na omítku minimálně 187,5 mm (pouze zděné provedení)

## ROZMĚRY

MONTÁŽNÍ SADA POD OMÍTKU S  
PŘÍPOJKOU FLEXIBILNÍHO POTRUBÍ

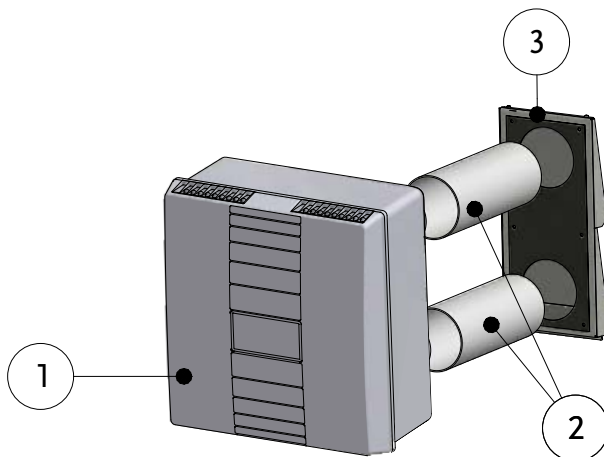
Hloubka montáže s rámečkem  
na omítku minimálně 187,5 mm  
(pouze zděné provedení)

MONTÁŽNÍ SADA POD OMÍTKU U<sup>2</sup>

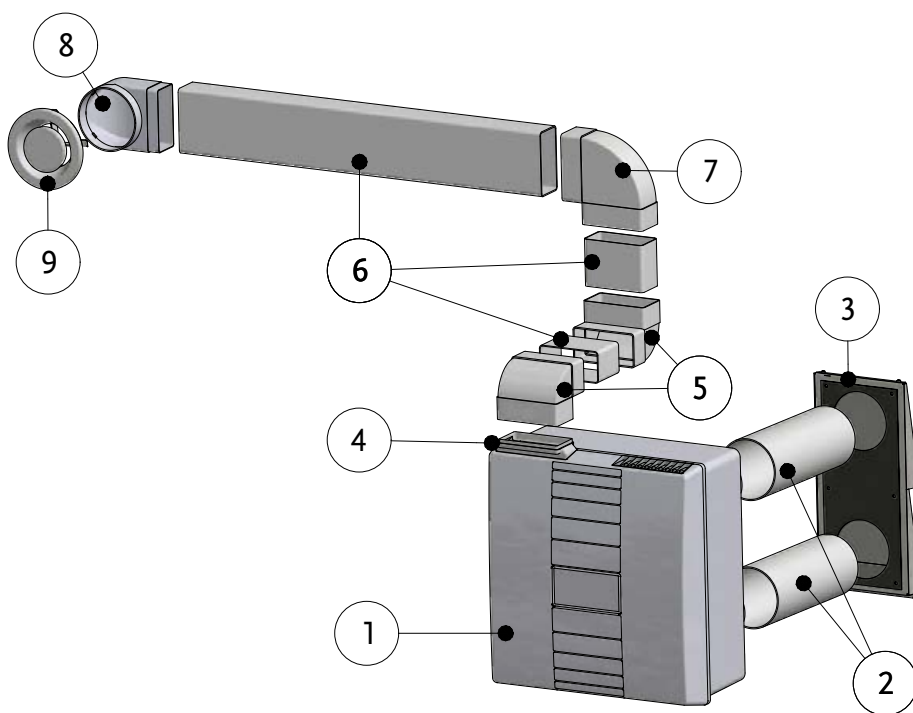
Rozměr 435,5 mm je variabilní podle síly stěny  
(včetně vnitřní a venkovní omítky i izolace); možnost  
zkrácení; min. 243 mm, max. variabilní (sílu stěny s  
hloubkou přes 435,5 mm je nutno vyrovnat delším  
vzduchovým potrubím Art. 5580)

Hloubka montáže s rámečkem  
na omítku minimálně 258 mm  
(pouze zděné provedení)

PROVEDENÍ NA OMÍTKU



PROVEDENÍ NA OMÍTKU  
S KANÁLOVOU PŘÍPOJKOU

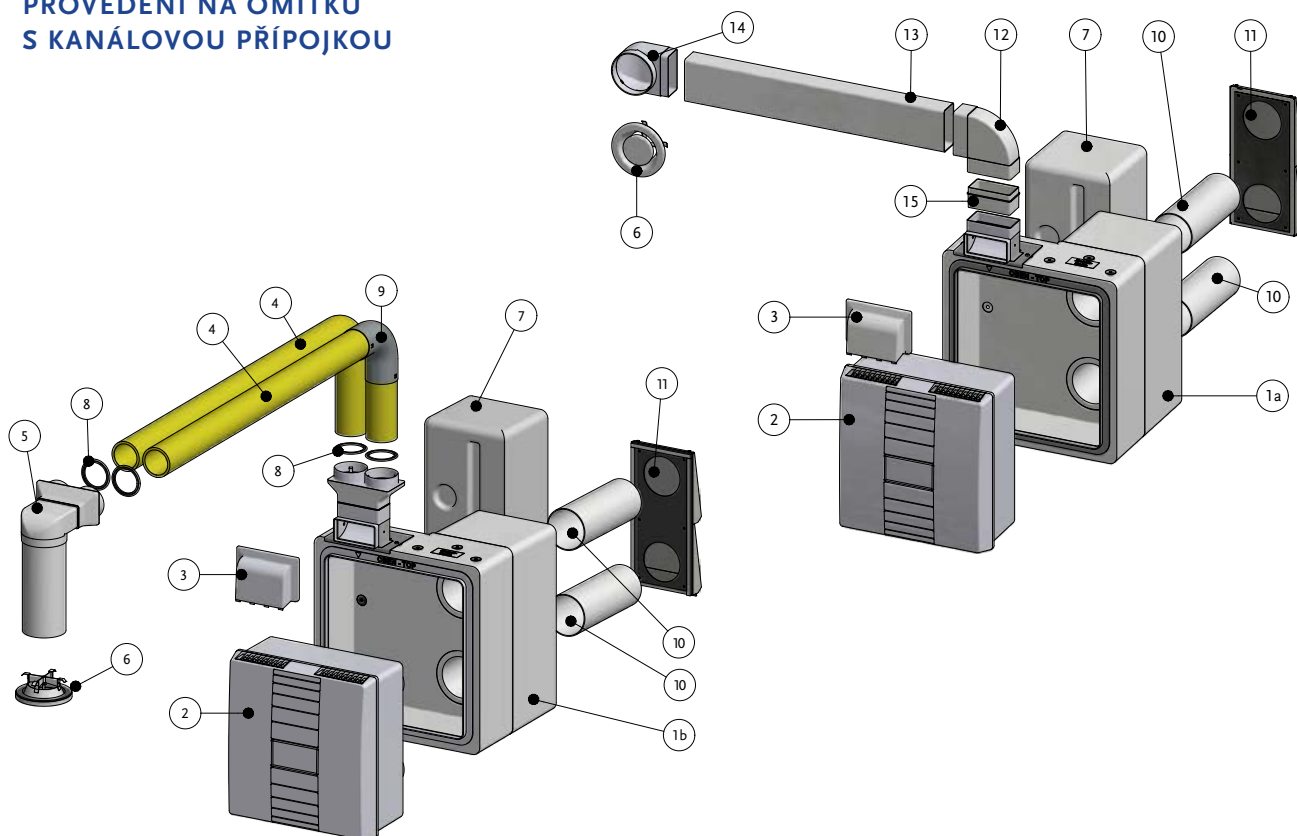


Seznam konstrukčních dílů			
	Obj.č.	Typ	Popis
1		Typ přístroje	Všechny přístroje M-WRG
2	5574	M-WRG-LR 50	Venkovní a odváděcí potrubí DN 100 - 2 x 0,5 m
3	5150	M-WRG-ES	Fasádní ukončení z ušlechtilé oceli
4	5374	M-WRG-KA	Kanálový adaptér při pokládce plochého kanálu na omítku
5	5593	M-WRG-FK-W	Úhel plochého kanálu 90° svislý, oboustranný nátrubek
6	5590	M-WRG-FK-F	Plochý kanál 110 x 54 mm
7	5592	M-WRG-FK-B	Oblouk plochého kanálu 90° horizontální, oboustranný nátrubek
8	5579-10	M-WRG-RR-FK	Přechodový díl 90° DN 100 na plochý kanál 110 x 54 mm
9	5056-30/A	M-WRG-FR-TVA	Talířový ventil odvodu vzduchu DN 100, alternativně v plastovém provedení

\* pro nástavbu na stěny (včetně vnitřní a venkovní omítky a izolace) přes 470 mm použijte delší větrací potrubí Art. 5580.

## SYSTÉMOVÝ PŘEHLED

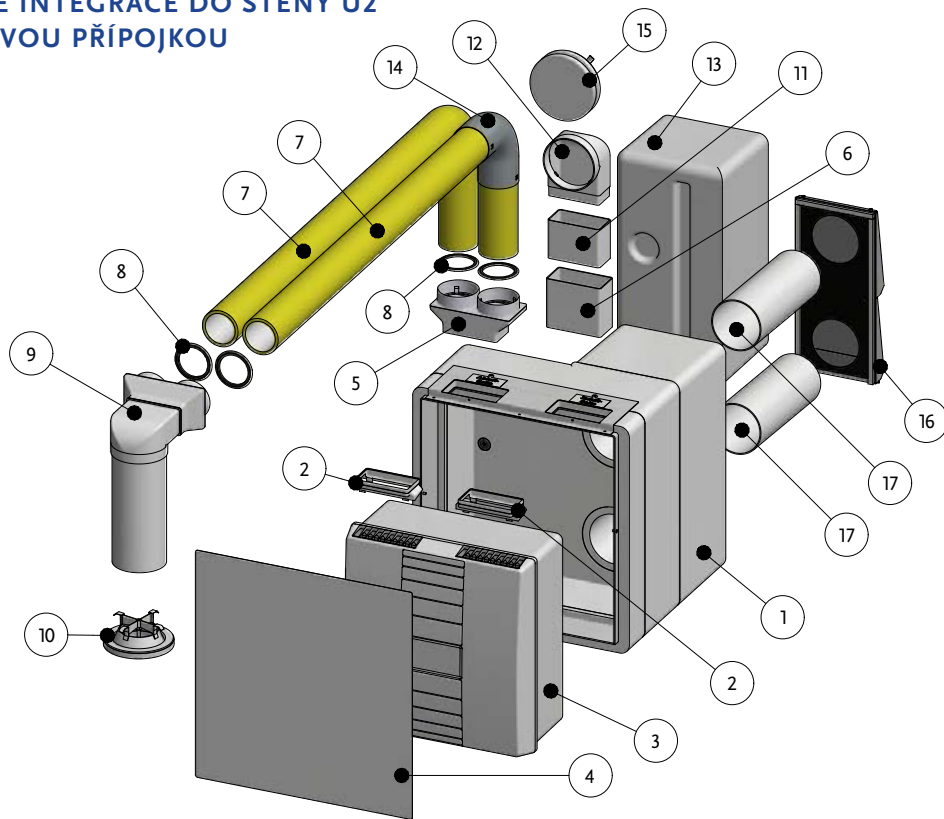
### PROVEDENÍ NA OMÍTKU S KANÁLOVOU PŘÍPOJKOU



Seznam konstrukčních dílů

	Obj.č.	Typ	Popis
1a	5051-11 (5051-12)	M-WRG-M/MB-FK-1 (-FK2)*	Montážní sada pod omítku - masivní provedení s adaptérem(y) napojení plochého kanálu 110 x 54 mm
1b	5051-21/75 (5051-22/75)	M-WRG-M/MB-FR75/1 (-FR75/2)*	Montážní sada pod omítku - masivní konstrukce s adaptérem - napojení flexibilního potrubí 75 mm
2		Typ přístroje	Všechny přístroje M-WRG
3	5365	M-WRG-KA/UP	Adaptér kanálu při pokládce plochého kanálu nebo flexibilního potrubí pod omítku
4	5056-40/75	M-WRG-FR75	Flexibilní potrubí 75 mm
5	5056-10/75	M-WRG-DK 2x75/100	Stropní box napojení flexibilního potrubí 2 x 75 mm na DN 100
6	5056-30/A (5056-31-00)	M-WRG-FR-TVA	Talířový ventil odváděného vzduchu DN 100
7	5575-5	M-WRG-M/FÜ	Volitelně: Výplňový díl pro všechny montážní sady pod omítku
8	5056-41/75	M-WRG-FR-DR75	Těsnicí kroužek flexibilního potrubí DN 75
9	5056-42/75	M-WRG-FR-B75	Oblouk flexibilního potrubí 90° DN 75
10	5574	M-WRG-LR 50	Venkovní a odváděcí potrubí DN 100 - 2 x 0,5 m
11	5150	M-WRG-ES	Fasádní ukončení z ušlechtilé oceli
12	5592	M-WRG-FK-B	Oblouk plochého kanálu 90° horizontální, oboustranný nátrubek
13	5590	M-WRG-FK-F	Plochý kanál 110 x 54 mm
14	5579-10	M-WRG-RR-FK	Přechodový díl 90° DN 100 na plochý kanál 110 x 54 mm
15	5375-00 oder 5590	M-WRG-FSA lang oder M-WRG-FK-F	Tvarový adaptér dlouhý - pro spojení dvou tvarovek plochého kanálu nebo plochého kanálu 110 x 54 mm, délka 1 m

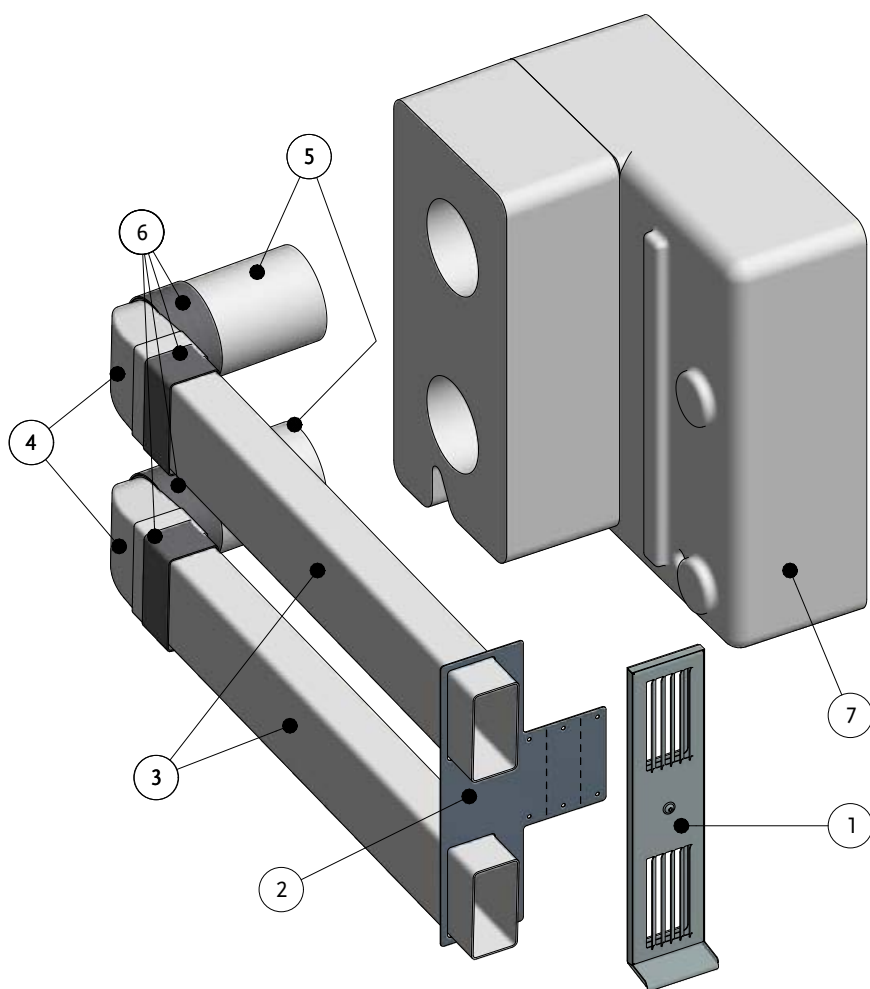
\* pro montované konstrukce používejte typy M-WRG-M/FKi nebo -M/FK2

**KONCEPCE INTEGRACE DO STĚNY U2  
S KANÁLOVOU PŘÍPOJKOU**

**Seznam konstrukčních dílů**

	Obj.č.	Typ	Popis
1	5052	M-WRG-M/MB-U <sup>2</sup>	Montážní sada U2 pod omítku
2	5052-90	M-WRG-U <sup>2</sup> AK	Sada pro adaptaci U2
3		Typ přístroje	Všechny přístroje M-WRG s externí obslužnou jednotkou nebo centrálním řízením
4	5052-10-04	M-WRG-U <sup>2</sup> AD/WS-2	Kryt U2
5	5056-00/75	M-WRG-FRA-75	Adaptér flexibilního potrubí 75 mm k systému plochého kanálu 110 x 54 mm
6	5591	M-WRG-FK-V	Spojka plochého kanálu 110 x 54 mm
7	5056-40/75	M-WRG-FR/75	Flexibilní potrubí 75 mm
8	5056-41/75	M-WRG-FR-DR/75	Těsnicí kroužek flexibilního potrubí DN 75
9	5056-10/75	M-WRG-DK 2x75/100	Stropní box napojení flexibilního potrubí 2 x 75 mm na DN 100
10	5056-30/A	M-WRG-FR-TVA	Talířový ventil odváděného vzduchu DN 100
11	5590	M-WRG-FK-F	Plochý kanál 110 x 54 mm, délka 1 m
12	5579-10	M-WRG-RR-FK	Přechodový díl 90° DN 100 na plochý kanál 110 x 54 mm
13	5575-5	M-WRG-M/FÜ	Volitelně: Výplňový díl pro všechny montážní sady pod omítku
14	5056-42/75	M-WRG-FR-B75	Oblouk flexibilního potrubí 90° DN 75
15	5056-30/Z	M-WRG-FR-TVZ	Talířový ventil přiváděného vzduchu DN 100
16	5150	M-WRG-ES	Fasádní ukončení z ušlechtilé oceli
17	5574	M-WRG-LR50	Venkovní a odváděcí potrubí DN 100 - 2 x 0,5 m

## SYSTÉMOVÝ PŘEHLED

### VEDENÍ VZDUCHU V OSTĚNÍ OKEN

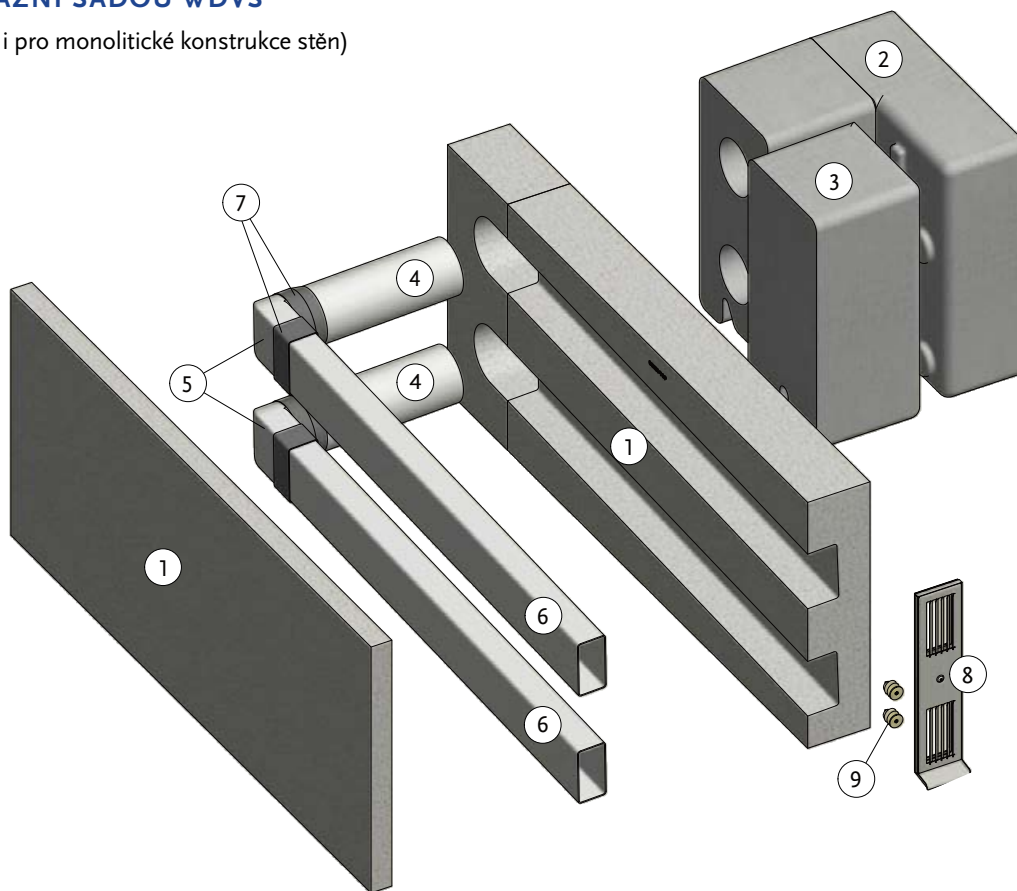


Seznam konstrukčních dílů

	Obj.č.	Typ	Popis
1	5159	M-WRG-EFL/AP	Fasádní ukončení na omítku
2	5512-01	M-WRG-EFL/MHL	Montážní pomůcka pro ostění oken
3	5590	M-WRG-FK-F	Plochý kanál 110 x 54 mm
4	5579-10	M-WRG-RR-FK	Přechodový díl 90° DN 100 na plochý kanál 100 x 54 mm
5	5574	M-WRG-LR	Venkovní a odváděcí potrubí DN 100 - 2 x 0,5 m
6	5599	M-WRG-BB	Butylová páska (cívka 20 m)
7	5051	M-WRG-M/MB	Montážní sada pod omítku

## KONCEPCE PRO OSTĚNÍ OKEN S MONTÁŽNÍ SADOU WDVS

(k dispozici i pro monolitické konstrukce stěn)

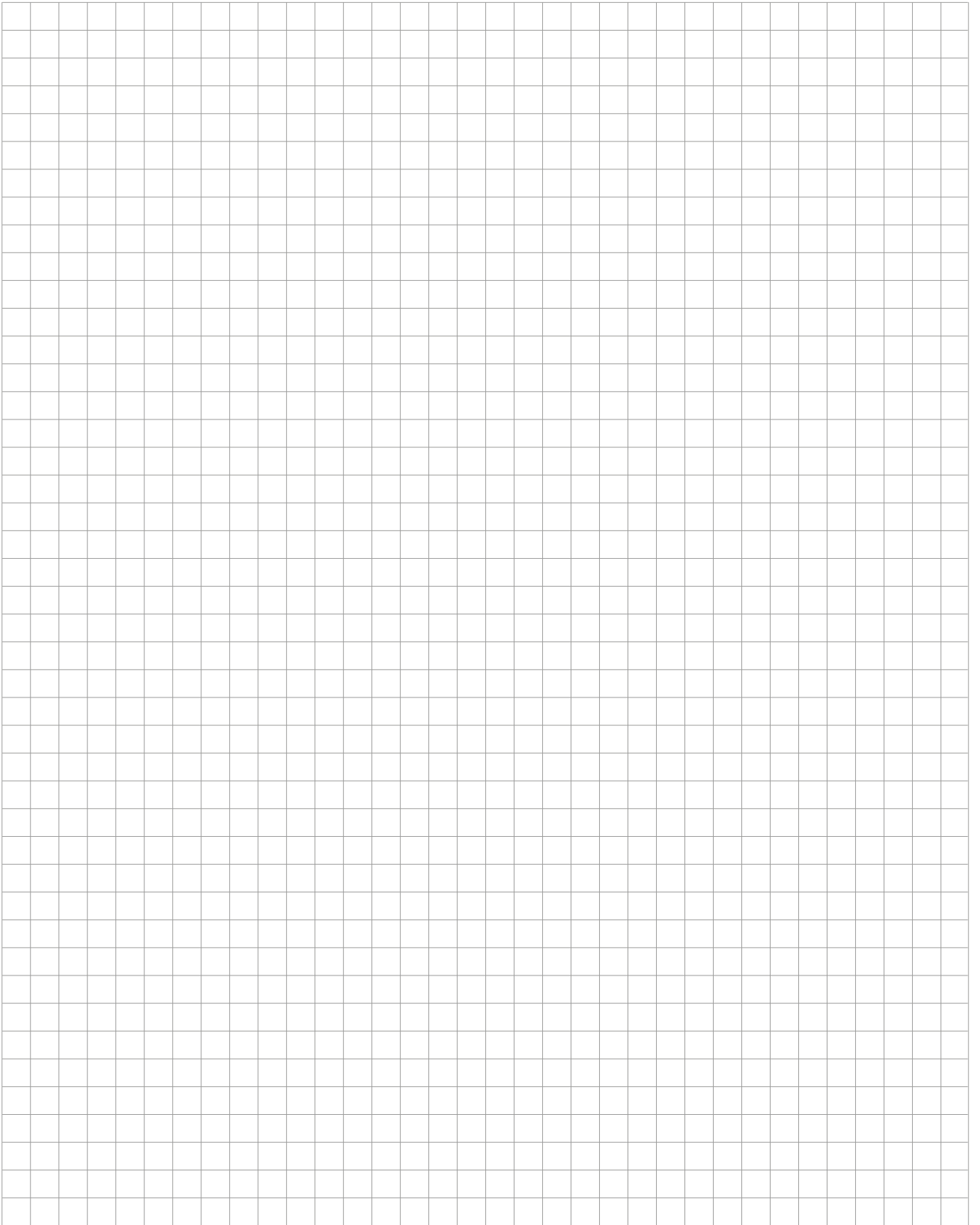


Seznam konstrukčních dílů			
	Obj.č.	Typ	Popis
1	5053-00 5053-01 5053-10 5053-11	M-WRG-MSF-W-re M-WRG-MSF-W-li M-WRG-MSF-M-re M-WRG-MSF-M-li	Montážní sada pro ostění oken M-WRG-MSF pravá Montážní sada pro ostění oken M-WRG-MSF levá
2	5050... 5051... 5052	M-WRG-M... M-WRG-M/MB... M-WRG-M/MB-U2	Montážní sada pod omítku
3	5575-5	M-WRG-M/FÜ	Volitelné: Výplňový díl pro všechny montážní sady pod omítku
4	5574	M-WRG-LR 50	Venkovní a odváděcí potrubí DN 100 - 2 x 0,5 m
5	5579-10	M-WRG-RR-FK	Přechodový díl 90°, DN 100 na plochý kanál 110 x 54 mm
6	5590	M-WRG-FK-F	Plochý kanál 110 x 54 mm, délka 1 m
7	5599	M-WRG-BB	Butylová páska, délka 20 m, jedna role postačuje pro přibližně 10 montážních sad
8	5159 5160	M-WRG-EFL/AP M-WRG-EFL/AP-P	Fasádní ukončení pro ostění oken
9	-	-	Např. izolační hmoždinka W-ID 50, Fa. Würth, obj.č. 090350050 (strana stavby)

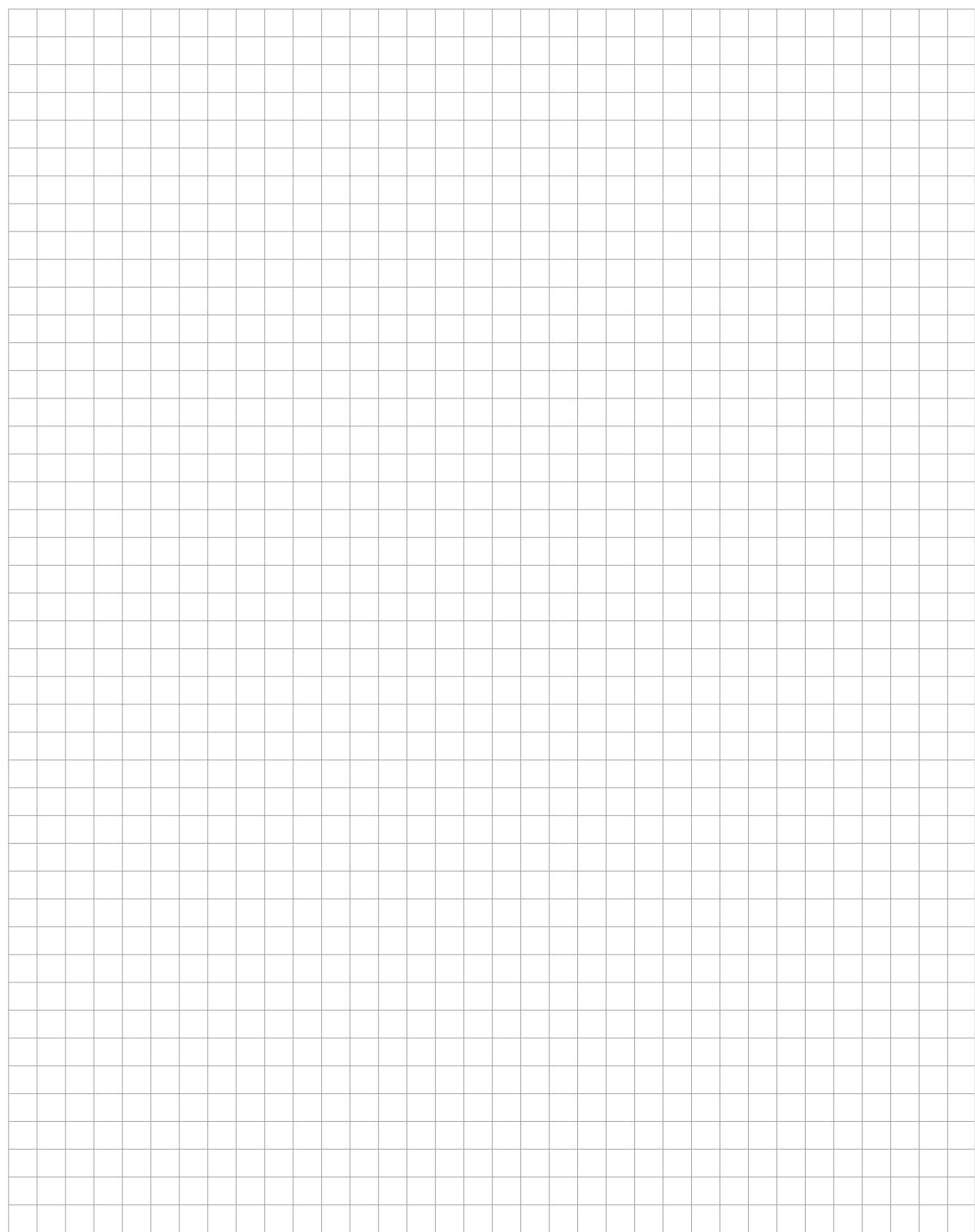
PROSTOR PRO VAŠE POZNÁMKY

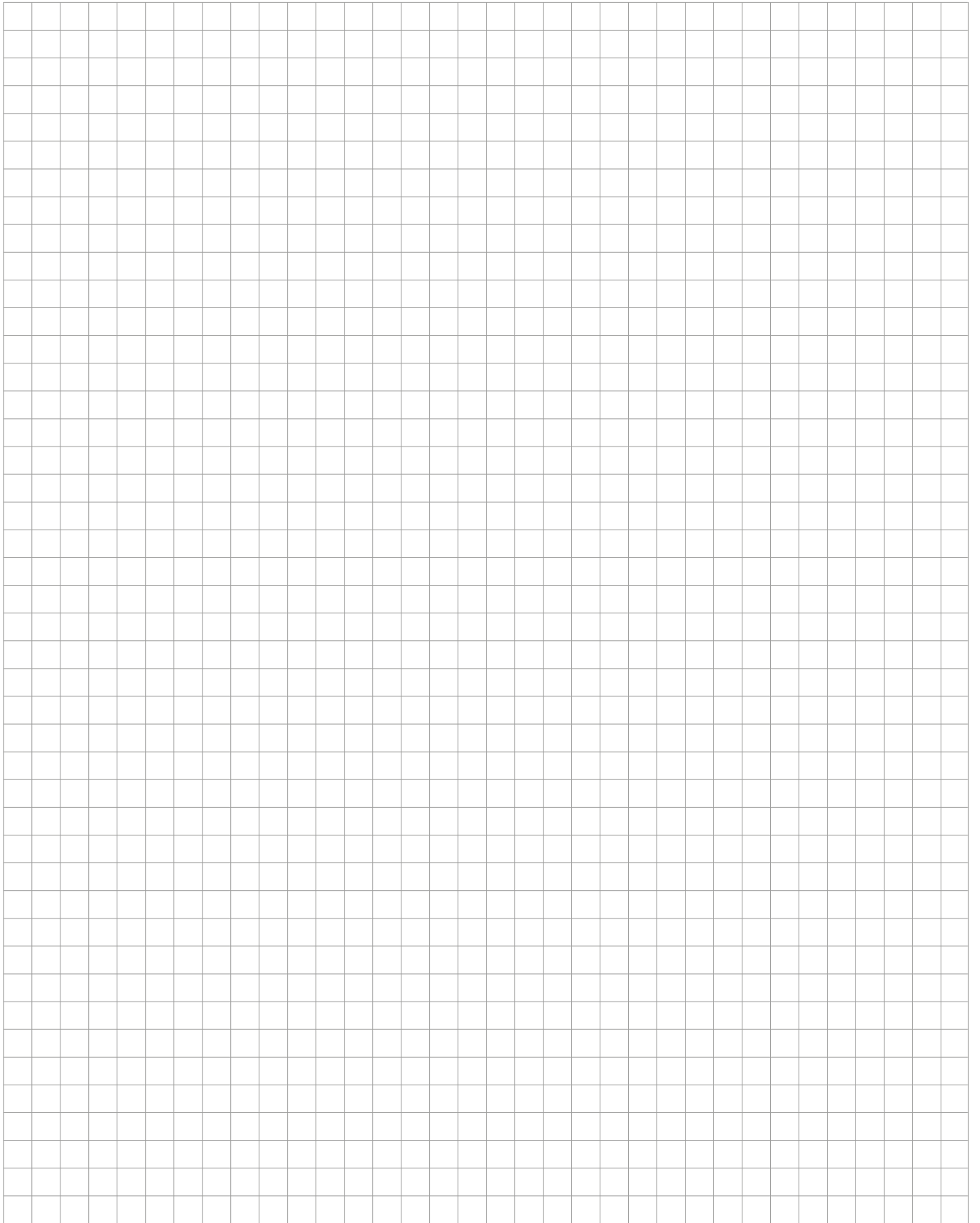
A large grid of 28 columns and 30 rows, intended for taking notes. The grid is composed of thin grey lines forming small squares. It occupies most of the page below the header.





•  
• **PROSTOR PRO VAŠE POZNÁMKY** •  
•  
•





S NÁMI  
VĚTRÁTE  
SPRÁVNĚ!

**BYTOVÉ STAVBY**

*Ochrana před plísněmi a škodami z vlhkosti*



**ZDRAVÍ V BYTOVÝCH PROSTORÁCH**

*Čerstvý vzduch, méně škodlivin*



**RODINNÝ DŮM**

*Čistý vzduch pro celou rodinu*



**STUDENTSKÉ UBYTOVNY**

*Dostatečné množství kyslíku bez venkovního hluku*



Distribuční partneři:

Meltem je vedoucím výrobcem v oblasti komfortního větrání. S inovativními řešeními zajišťuje Meltem čerstvý a čistý vzduch, abyste se ve Vašem obydlí nebo pracovním prostředí cítili pohodlně.

Pro plánování a montáže dodržujte laskavě naše montážní návody na našich webových stránkách. Veškeré údaje této brožury jsou poskytovány bez záruky. Vyhrazujeme si technické změny a chyby tisku.

**Meltem**  
**Wärmerückgewinnung GmbH & Co. KG**

Am Hartholz 4 · D-82239 Alling  
Tel.: +49 8141 40 41 79 - 0  
Fax: +49 8141 40 41 79 - 9

info@meltem.com · www.meltem.com

