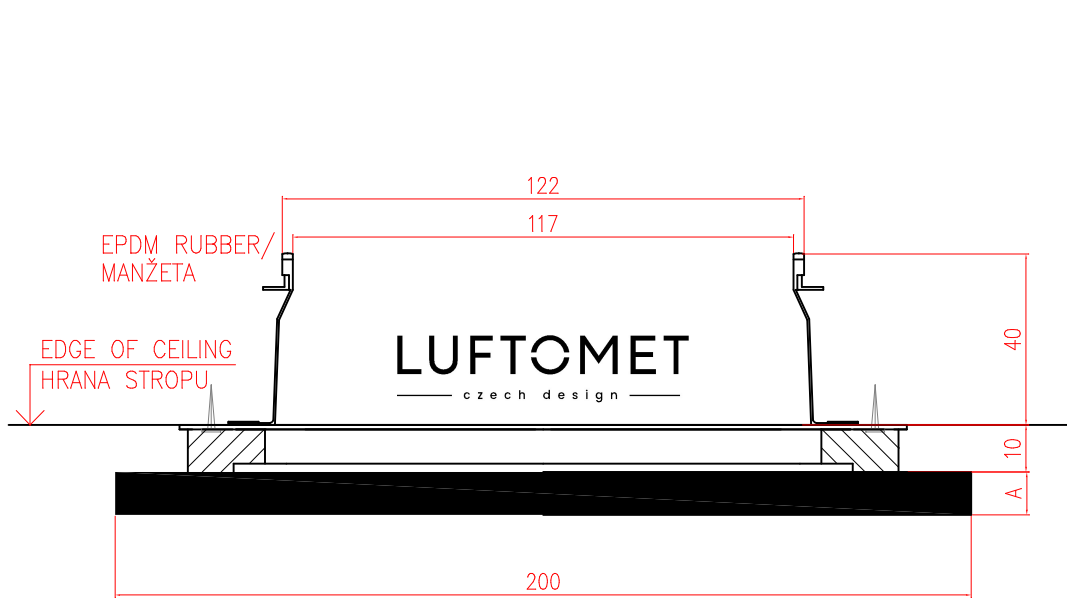


DIMENSIONS:
ROZMĚRY:

V1.02.SKY-2022

www.luftomet.com



A:
WOOD/DŘEVO: 20 mm
GLASS/SKLO: 4 mm
GLASS 3D/SKLO 3D: 2-4 mm
CONCRETE/BETON: 10 mm (+-2 mm)

