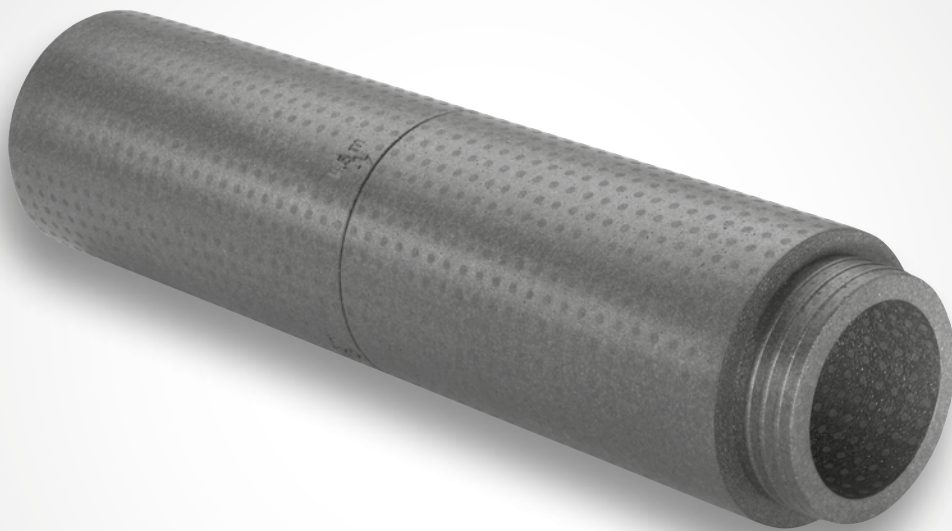


# Zehnder ComfoPipe Plus

Technická specifikace exteriérového potrubí dle DIN 1946-6



## Výhody

Zehnder ComfoPipe Plus je samonosný odlehčený systém exteriérového potrubí. Instalace je snadná díky přesným, robustním spojkám. Potrubí se vyznačuje výbornou tepelnou a parotěsnou izolační funkcí. Splňuje požadavky na izolační vlastnosti dle DIN 1946-6 v tepelné vrstvě izolace do 60 mm tloušťky izolace. Povrch tvoří nepropustné uzavřené póry s třídou těsnosti D.



ComfoPipe Plus trubka



ComfoPipe Plus koleno



ComfoPipe Plus spojka



ComfoPipe Plus připojovací koleno 160



ComfoPipe Plus 200 adaptér

## Popis

Systém vzduchového potrubí Zehnder ComfoPipe Plus 160 mm (nebo 200 mm) je určen pro vedení venkovního vzduchu do jednotky a odvětrávaného vzduchu z jednotky. Vyroben je z lehkého a nepropustného pěnového polypropylenu (PP). Třístupňové utěsnění umožňuje přesné a vzduchotěsné propojení. Slepování spojovaných dílů není nutné.

Potrubní systém je tvořen trubkami o délce 940 mm (1000 mm celková délka), objímkou pro spojení jednotlivých trubek bez použití spojovacího profilu a kolenem 45°. Pro napojení na větrací jednotky ComfoAir Q350/450/600 slouží adaptéry. Vzduchové potrubí Zehnder ComfoPipe Plus splňuje požadavky na izolaci dle DIN 1946-6 v tepelné vrstvě do 60 mm tloušťky izolace i při tloušťce stěny 43 mm.

## Technická specifikace

Zehnder ComfoPipe Plus	
Tloušťka materiálu:	43 mm
$\lambda$ :	0.035 W/m K
Koeficient přenosu tepla:	0.68 W/m <sup>2</sup> K
Teplotní rozsah použití	-25 °C do 80 °C
Třída hořlavosti:	B2
Hmotnost:	Trubka 160: 1,082 g
	Trubka 200: 1,313 g
	Koleno 160 45°: 205 g
	Koleno 200 45°: 271 g
	Spojka 160: 110 g
	Spojka 200: 128 g
	Adaptér ComfoAir Q600 ST: 678 g

## Číslo výrobků

Popis	Číslo výrobku
ComfoPipe Plus 160 trubka L = 940 mm, D = 246 / 160 mm	990 328 700
ComfoPipe Plus 160 koleno 45° D = 246 / 160 mm	990 328 701
ComfoPipe Plus 160 spojka D = 277 mm	990 328 702
ComfoPipe Plus 200 trubka L = 940 mm, D = 286 / 200 mm	990 328 720
ComfoPipe Plus 200 koleno 45° D = 286 / 200 mm	990 328 721
ComfoPipe Plus 200 spojka D = 326 mm	990 328 722
ComfoPipe Plus připojovací koleno 160	990 328 704
ComfoPipe Plus 200 adaptér pro ComfoAir Q600	990 328 723
ComfoPipe Plus 160 připojovací sada ComfoFond-L Q TR	990 328 750
ComfoPipe Plus 200 připojovací sada ComfoFond-L Q ST	990 328 751
ComfoPipe Plus venkovní mřížka 160 mm	990 430 584
ComfoPipe Plus venkovní mřížka 200 mm	990 430 585

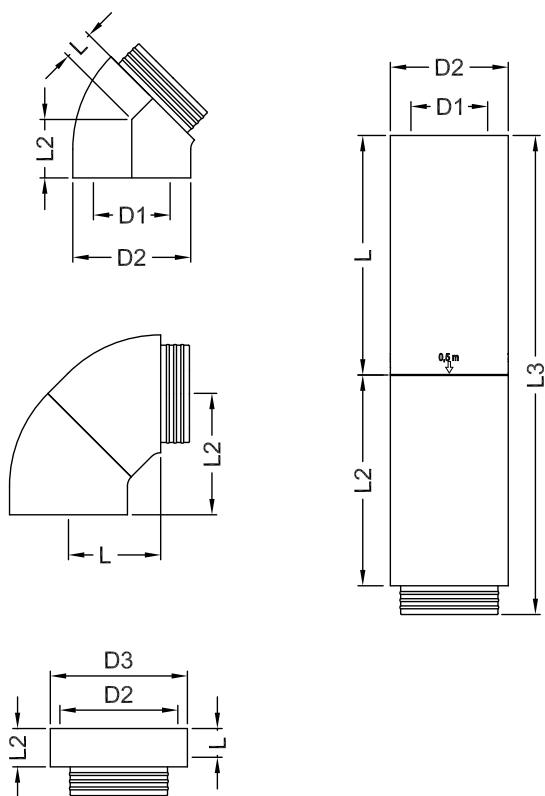
Vysvětlivky: L = délka, D = průměr (vnější/vnitřní)

## Rozměry

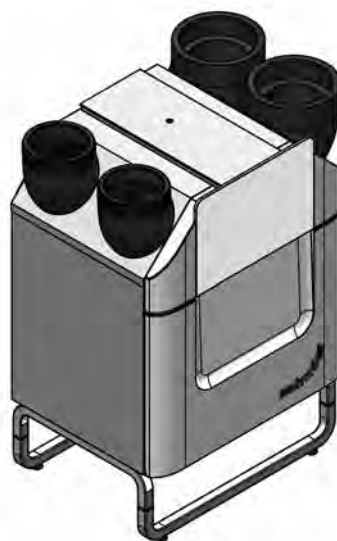
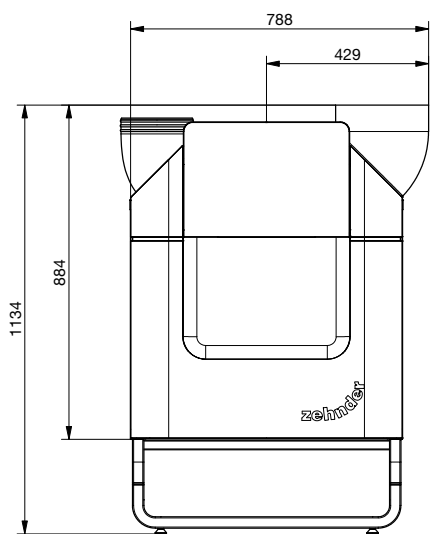
D1	D2	D3	L	L2	L3
<b>Trubka</b>					
160 mm	246 mm	-	500 mm	440 mm	1,000 mm
200 mm	286 mm	-	500 mm	440 mm	1,000 mm
<b>45° koleno</b>					
160 mm	246 mm	-	60 mm	122 mm	-
200 mm	286 mm	-	70 mm	130 mm	-
<b>2x 45° koleno</b>					
160 mm	246 mm	-	59.5	58.6	-
200 mm	286 mm	-	58.0	56.9	-
<b>Spojka</b>					
160 mm	246 mm	277 mm	60 mm	80 mm	-
200 mm	286 mm	326 mm	60 mm	80 mm	-

## Rozměrový náčrt

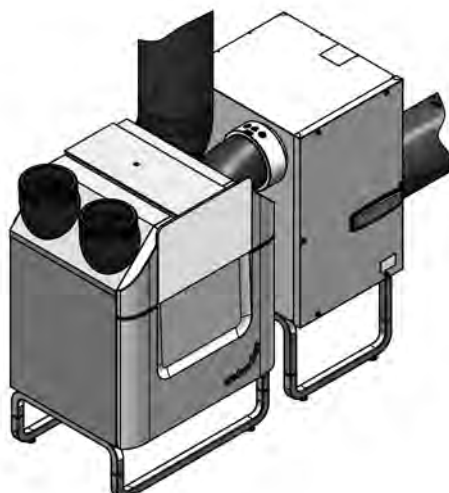
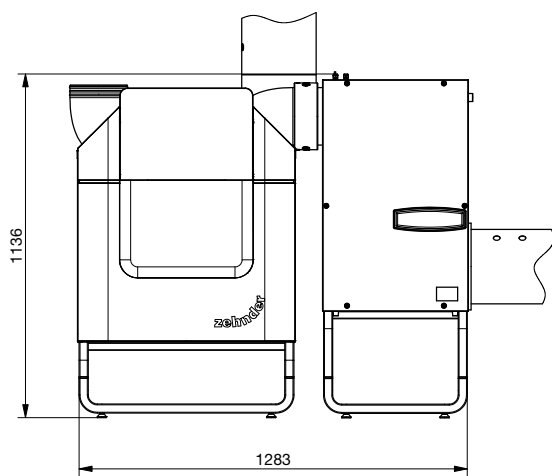
### ComfoPipe Plus



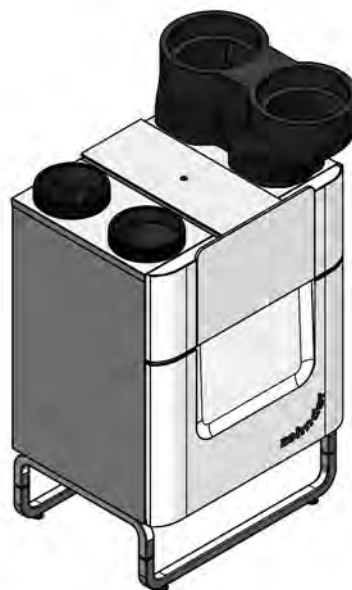
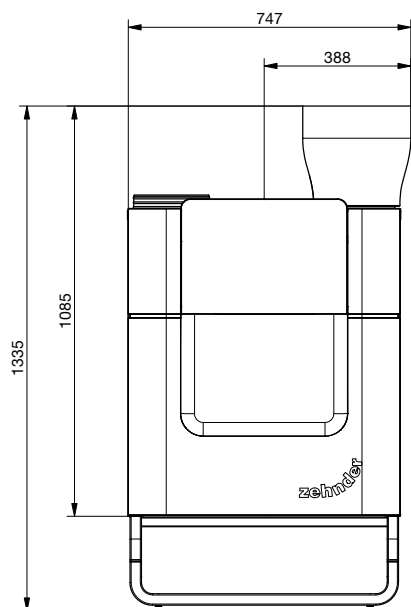
**ComfoPipe Plus adaptér s ComfoAir Q350/450 TR**



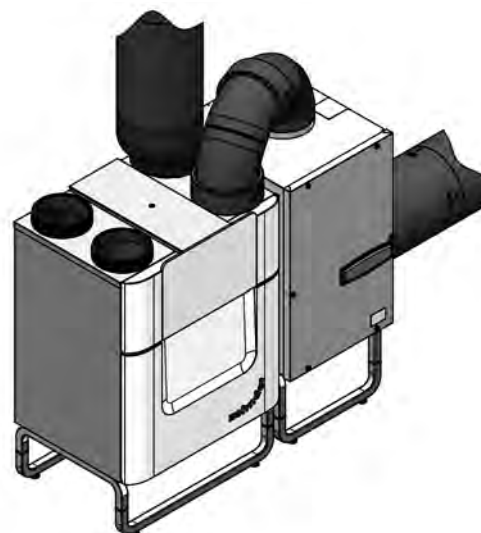
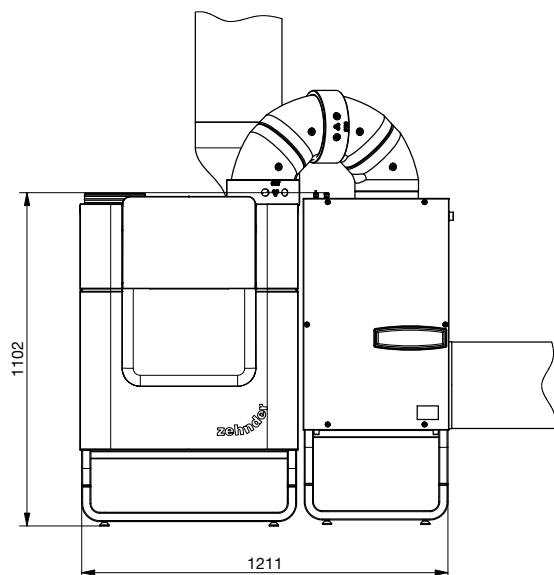
**ComfoPipe Plus připojovací sada pro ComfoFond-L Q TR s ComfoAir Q350/450 TR**



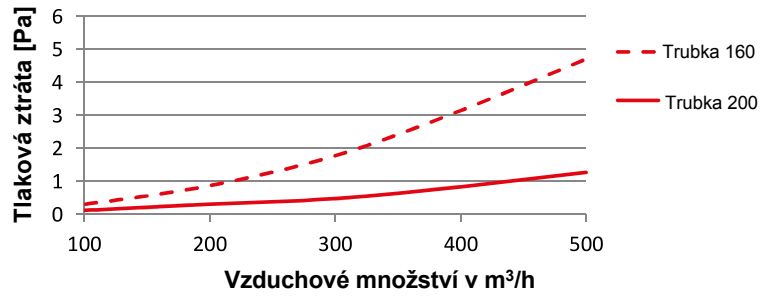
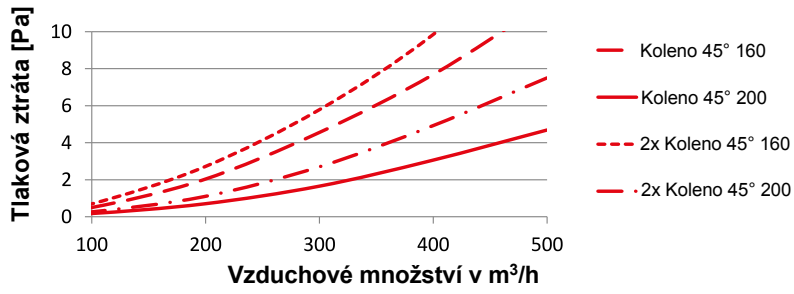
ComfoPipe Plus připojovací sada pro ComfoFond-L Q600 ST



ComfoPipe Plus připojovací sada pro ComfoFond-L Q ST s ComfoAir Q600 ST



## Graf tlakové ztráty



Z\_DE\_V1216\_CS\_Y\_TES\_TES\_TS079, cz, změny vyhrazeny bez upozornění