

Zehnder ComfoD 350

Technická specifikace komfortní větrací jednotky

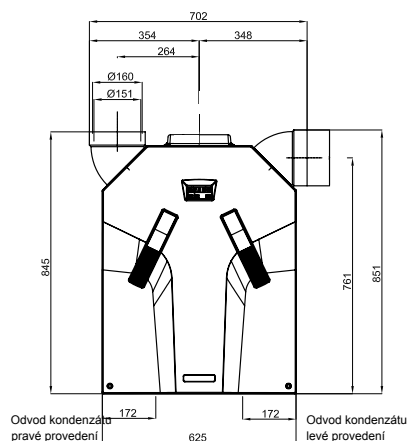


Souhrnná specifikace

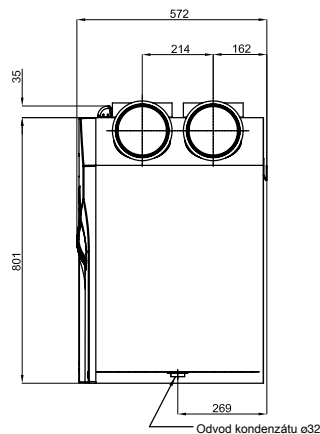
- Vzduchové množství 350 m³/h při 240 Pa
- Certifikace NBN EN 308 v PHI
- Navržena pro novostavy a rekonstrukce
- Určena pro nástěnnou a samonosnou montáž
- Automatický 100% obtok (bypass)
- Funkce protimrazové ochrany
- Nezávislé nastavení výkonu přívodního a odváděcího ventilátoru
- Standardní výbava 2 filtry třídy G4 (volitelně F7)
- Hmotnost 37 kg
- Hlášení intervalu výměny filtrů
- Rychlá a snadná montáž a údržba
- Volitelně: filtrační box DN 150

Rozměrový náčrt

Čelní pohled

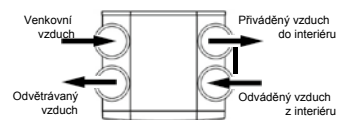


Boční pohled

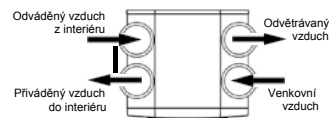


Vzduchová hrdla

Pravé provedení



Levé provedení

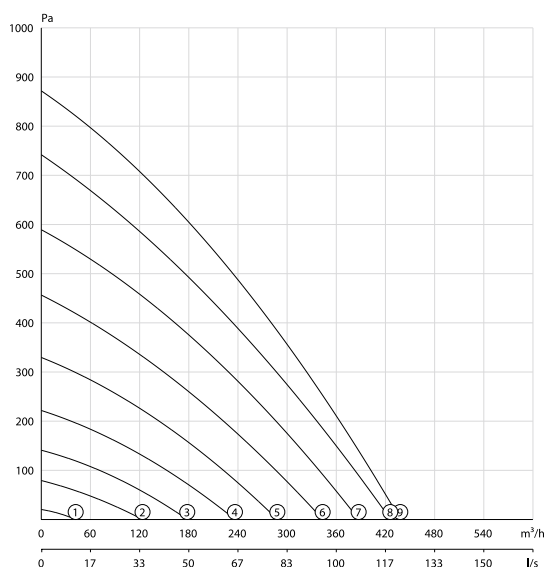


Možnosti ovládání a volitelné příslušenství

Položka	ComfoD 350
Ovládání	■ 3 stupňový přepínač 230 V
Elektrické připojení	■ 5 žilový kabel
Hlášení výměny filtrů	■ Na displeji ComfoD
Aktivní protizámrazová ochrana	■ Elektrický předehřívací registr (volitelně)

Technická specifikace

Graf průtoku vzduchu



Energetické parametry

EPB - data → www.epbd.be

Výrobek	Zehnder ComfoD 350
Typ ventilátoru	DC
Max. spotřeba ventilátorů	114 W
Účinnost	82 % → 303 m³/h 81 % → 352 m³/h
Automatické ovládání	Ne
Letní obtok	Ano

PassivHaus - PHI-data

Maximální průtok dle PHI	293 m³/h
Účinnost dle PHI	84%
Spotřeba elektrické energie dle PHI	0,29 Wh/m³

Energetický štítek

Enegetická třída	A
Akustické parametry *	55 dB(A)
Maximální průtok **	400 m³/h

* Měřeno při 70% Qvmax/50 Pa

** Qvmax / 100 Pa

Stupeň	Výkon	Průtok	Tlak	Spotřeba energie	Spotřeba proudu	Hladina akustického výkonu		
	%	Qv - m³/h	Δ P st - Pa	W el	A	Odtah dB(A)	Přívod dB(A)	Jednotka dB(A)
1	15	38	3	10	0.08	-	-	-
2	30	75	16	17	0.13	39	47	26
3	40	125	25	27	0.21	40	54	35
4	50	150	65	44	0.35	43	60	41
5	60	200	90	70	0.55	50	64	47
6	70	225	150	105	0.81	54	68	52
7	80	250	225	145	1.00	57	71	55
8	90	300	230	196	1.42	59	74	58
9	100	325	235	243	1.77	60	76	59

Hladina akustického tlaku - dB ref. 10⁻¹² W

Stupeň	%	Qv - m³/h	Δ P st - Pa	125Hz	250Hz	500Hz	1000Hz	2000Hz
1	15	38	3	-	-	-	-	-
2	30	75	16	32	29	24	19	16
3	40	125	25	36	36	32	29	27
4	50	150	65	41	40	39	36	35
5	60	200	90	46	44	44	42	41
6	70	225	150	50	47	50	46	45
7	80	250	225	52	49	52	50	49
8	90	300	230	53	52	55	54	52
9	100	325	235	53	53	55	55	54