
Zehnder ComfoD 350



Návod pro uživatele a instalatéra

Všechna práva vyhrazena.

Tento manuál byl vytvořen s nejvyšší možnou péčí. Vydavatel neponese v žádném případě zodpovědnost za jakoukoliv škodu vzniklou v důsledku chybějících nebo nesprávných informací v tomto manuálu. V případě sporů bude závazná holandská verze těchto pokynů.

Obsah

Předmluva	1
1 ÚVOD	1
1.1 Záruka a odpovědnost.....	1
1.1.1 Obecné informace.....	1
1.1.2 Záruční podmínky.....	1
1.1.3 Odpovědnost.....	1
1.2 Bezpečnost.....	2
1.2.1 Bezpečnostní předpisy.....	2
1.2.2 Bezpečnostní ustanovení a opatření.....	2
1.2.3 Užití piktogramy.....	2
2 PRO UŽIVATELE	3
2.1 Přehled terminologie	3
2.1.1 Rovnotlaké větrání	3
2.1.2 Zpětné využití tepla	3
2.1.3 Obtok pro volné chlazení	3
2.1.4 Ochrana proti mrazu	3
2.1.5 Program pro otevřený oheň	3
2.1.6 Předehřívací registr (volitelné)	4
2.1.7 Entalpie (volitelné).....	4
2.2 Dostupné provozní prvky	4
2.2.1 Koupelnový spínač	4
2.3 P-nabídky pro uživatele	5
2.4 Údržba prováděná uživatelem	6
2.4.1 Čištění nebo výměna filtrů	6
2.4.2 Čištění ventilů (ve vašem příbytku)	7
2.5 Závady.....	7
2.5.1 Závadové poplachy na digitálních panelech	7
2.5.2 Co dělat v případě závady	7
2.6 Konec životnosti.....	7

3.PRO INSTALATÉRA	8
3.1 Konfigurace jednotky ComfoD	8
3.2 Technické specifikace	9
3.3 Rozměrový náčrt	11
3.4 Podmínky instalace	12
3.5 Instalace jednotky ComfoD	12
3.5.1 Přeprava a vybalení	12
3.5.2 Kontrola dodávky	12
3.6 Montáž jednotky ComfoD	12
3.6.1 Osazení na zeď	12
3.6.2 Připojení vzduchových potrubí	13
3.6.3 Připojení pro odtok kondenzátu	13
3.7 Uvedení jednotky ComfoD do provozu	14
3.8 Programování specifikací vzduchu	18
3.9 Údržba prováděná instalačním technikem	19
3.9.1 Inspekce a čištění výměníku tepla	19
3.9.2 Inspekce a čištění ventilátorů	20
3.9.3 Inspekce a čištění filtru předehřívacího registru	21
3.10 Závady	21
3.10.1 Závadové výstrahy na displeji	21
3.10.2 Co dělat v případě závady / Odstraňování závad	22
3.10.3 Závady (nebo potíže) bez poplachů	27
3.11 Servisní díly	28
3.12 Schéma zapojení: ComfoD 350 L – LEVÉ provedení	29
3.13 Schéma zapojení: ComfoD 350 R – PRAVÉ provedení	30
3.14 Schéma zapojení 3 stupňového přepínače	32
3.15 Prohlášení o shodě EEC	32

Předmluva

Vedle této obecné kapitoly tento manuál obsahuje:

- část pro uživatele;
- část pro instalačního technika;



Před užitím si tento manuál důkladně přečtěte.

- Uživatel → Kapitoly 1 a 2.
- Instalační technik → Kapitoly 1 a 3.

Tento manuál poskytuje veškeré informace, které potřebujete pro bezpečnou a optimální instalaci, provoz a údržbu větrací jednotky ComfoD 350. Manuál je rovněž zamýšlen jako referenční materiál pro servis jednotky a je vytvořen tak, aby umožnil provádění servisu zodpovědným způsobem. Zařízení je dále neustále vyvíjeno a vylepšováno. Proto se může stát, že se vaše jednotka ComfoD 350 bude mírně lišit od popisů v manuálu uvedených.

POZNÁMKA

Tento manuál byl vytvořen s nejvyšší možnou péčí. Nicméně z tohoto prohlášení nemohou být odvozována žádná práva. Dále si pak vyhražujeme právo kdykoliv modifikovat obsah tohoto manuálu, a to bez předchozího veřejného ohlášení.

1 Úvod

Zařízení se nazývá ComfoD 350. Dále v textu bude označováno pouze jako ComfoD nebo jednotka. ComfoD je rovnotlaký systém ventilace se zpětným využitím tepla, který má zajistit vytvoření zdravé, vyvážené a energeticky efektivní ventilace v domech. Jednotka ComfoD nese označení CE na identifikačním štítku. Identifikační štítek naleznete na vrchní části jednotky ComfoD.

1.1 Záruka a odpovědnost

1.1.1 Obecné informace

Podmínky prodeje a poskytnuté záruky pro společnost působící v odvětvích zabývajících se zpracováním kovu, umělých hmot a technologiemi platné pro jednotku ComfoD byly uloženy u referenta Obvodního soudu v Haagu dne 19. října 1998 pod číslem 119/1998.

1.1.2 Záruční podmínky

Jednotka ComfoD je kryta zárukou výrobcem pro dobu 24 měsíců po instalaci, přičemž tato záruka platí maximálně po dobu 30 měsíců od data výroby. Reklamací mohou být podávány pouze ohledně materiálových závad a/nebo konstrukčních závad, které se objeví během záruční doby. V případě reklamace nesmí být jednotka ComfoD demontována bez předchozího písemného svolení výrobce. Záruka kryje náhradní díly pouze v tom případě, že byly dodány výrobcem a byly instalovány schváleným technikem.

Záruka ztrácí platnost v těchto případech:

- Vypršela záruční doba;
- Zařízení je užíváno bez filtrů;
- V rámci zařízení jsou užívány díly, které nebyly dodány výrobcem;
- Na jednotce byly provedeny neschválené změny či úpravy.

1.1.3 Odpovědnost

Jednotka ComfoD byla navržena a vyrobena pro užití v rovnotlakých větracích systémech se zpětným využitím tepla. Jakékoliv jiné využití je považováno za nevhodné využití a může vést k poškození jednotky ComfoD nebo k úrazu, za což výrobce nemůže být povolán k odpovědnosti. Výrobce nenes odpovědnost za žádné škody vzniklé kvůli:

- Nedodržení bezpečnostních, provozních a údržbových pokynů uvedených v tomto manuálu;
- Užití komponent, které nebyly dodány ani doporučeny výrobcem. Odpovědnost za užití takových komponent je plně na straně osoby, která je instalovala;
- Běžné opotřebování.

1.2 Bezpečnost

1.2.1 Bezpečnostní předpisy

Vždy dodržujte bezpečnostní předpisy uvedené v tomto manuálu. Nedodržení bezpečnostních předpisů, výstrah, poznámek a pokynů uvedených v tomto manuálu může vést ke zranění osob či poškození jednotky ComfoD.

- Jednotka ComfoD může být instalována, připojena, zprovozněna a udržována v řádném stavu pouze řádně schváleným technikem, pokud není v tomto manuálu v konkrétním případě uvedeno jinak;
- Instalace jednotky ComfoD musí být provedena v souladu s obecnými a místními platnými stavebními, bezpečnostními a instalačními pokyny stanovenými místním zastupitelstvem, dodavatelem elektřiny, dodavatelem vody či jinými orgány;
- Vždy dodržujte bezpečnostní předpisy, výstrahy, komentáře a pokyny uvedené v tomto manuálu;
- Uchovávejte tento manuál poblíž jednotky ComfoD po celou dobu životnosti jednotky;
- Pokyny ohledně čištění nebo výměny filtrů u ventilů pro přívod a odvod vzduchu musí být pečlivě dodržovány;
- Specifikace uvedené v tomto dokumentu nesmí být měněny;
- Úpravy jednotky ComfoD nejsou povoleny;
- Jednotka ComfoD je vhodná pouze pro připojení k sítím se specifikací 230V 50Hz;
- Doporučujeme uzavřít smlouvu o údržbě, aby bylo zařízení pravidelně kontrolováno. Dodavatel může poskytnout seznam registrovaných instalačních firm ve vašem okolí.

1.2.2 Bezpečnostní ustanovení a opatření

- Jednotka ComfoD nesmí být otevřena bez použití nástrojů;
- Je nutné zamezit tomu, aby bylo možné dotknout se ventilátorů, a proto musí být k jednotce ComfoD připojeno potrubí o minimální délce 900mm.

1.2.3 Užité piktogramy

V manuálu jsou užity následující piktogramy:



Bod, jemuž je nutno věnovat pozornost.



Riziko:

- **poškození zařízení;**
- **výkonnost zařízení je snížena, pokud nejsou pokyny pečlivě dodržovány.**



Riziko úrazu na straně uživatele nebo instalující osoby.

2 Pro uživatele

Blahopřejeme, stali jste se vlastníky jednotky ComfoD 350, jednotky pro zpětné využití tepla od společnosti Zehnder.
Přejeme vám, aby vám toto zařízení zajistilo pohodlí.

2.1 Přehled terminologie

Jednotka ComfoD obsahuje:

- Rovnotlaké větrání;
 - Zpětné využití tepla;
 - Obtok pro volné chlazení;
 - Ochranu proti mrazu;
 - Program pro otevřený oheň;
 - Předehřívací registr (volitelné);
- Podrobné vysvětlení těchto funkcí/výrazů je obsaženo v následujících odstavcích.

2.1.1 Rovnotlaké větrání

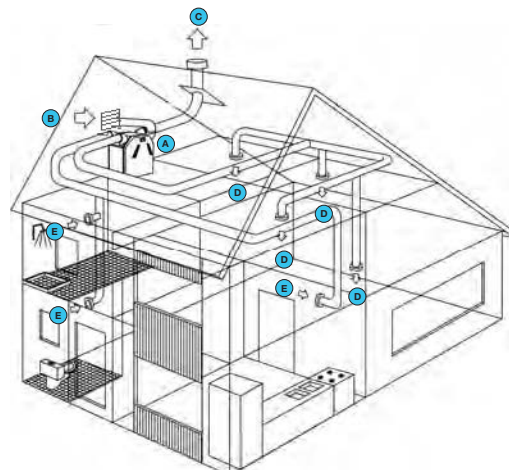
Jednotka ComfoD představuje systém rovnotlakého větrání. Rovnotlaké větrání znamená, že vzduch, obsahující znečišťující látky z kuchyně, koupelny, toalety a případně ze skladovací místnosti jsou odváděny pryč, zatímco je stejné množství čerstvého vzduchu přiváděno do obývacího pokoje a ložnic. Mezery pod dveřmi nebo v blízkosti dveří zajišťují adekvátní proudění vzduchu v obydlí. Cirkulace vzduchu je v rovnováze.



Zajistěte, aby tyto mezery nebyly nikdy zablokovány, a to například zábranami proti průvanu nebo koberci s dlouhým vláknem. V opačném případě nebude systém fungovat optimálně.

Systém vyvážené ventilace se skládá z:

- Jednotky ComfoD (A);
- Potrubního systému pro přívod venkovního vzduchu (B) a odvod vzduchu z obydlí (C);
- Ventilů pro přívod vzduchu v obývacím pokoji a ložnicích (D);
- Ventilů pro odvod vzduchu v kuchyni, koupelně, toaletě a (pokud existuje) skladovací místnosti (E);



2.1.2 Zpětné využití tepla

Vedle zajištění zdraví prospěšné rovnováhy mezi přiváděným a odváděným vzduchem poskytuje jednotka ComfoD také výhody zpětného využití tepla. Zpětné využití tepla znamená, že teplo získané z odváděného vzduchu je užíváno k ohřevu čerstvého, a obvykle chladnějšího, vzduchu přiváděného z venku.

2.1.3 Obtok pro volné chlazení

Obtok je často užíván během horkých dnů v letní sezóně. Pomocí přivádění chladnějšího venkovního vzduchu v noci je možné udržovat uvnitř obydlí nižší teplotu během horkých dnů. Obtok funguje automaticky: jednoduše nastavte požadovanou komfortní teplotu.

2.1.4 Ochrana proti mrazu

Jednotka ComfoD je vybavena zařízením zajišťujícím ochranu proti mrazu. Tento automatický ochranný systém dočasně sníží (nebo dokonce na chvíli zastaví) přívod venkovního vzduchu do jednotky ComfoD, pokud existuje riziko námrazy v jednotce ComfoD. Taková situace může nastat v případě mírných až prudkých mrazů v zimních měsících.

2.1.5 Program pro otevřený oheň

Jednotka ComfoD je opatřena Programem otevřeného ohně. Program pro otevřený oheň je užíván v domech s krby, protože existuje riziko, že přiváděný vzduch bude odsáván komínem. Program pro otevřený oheň funguje automaticky, ale vyžaduje aktivaci instalačním technikem.



Pokud je program pro otevřený oheň aktivován, není možné manuálně vypnout ventilátor pro přívod a odvod vzduchu.

2.1.6 Předehyřivací registr (volitelné)

Osazení alternativního předehyřivacího registru do jednotky ComfoD má tu výhodu, že j rovnotlaké větrání zajištěno trvale (i v případě velmi nízkých exteriérových teplot). V takovém případě již není nutné redukovat množství přiváděného venkovního vzduchu. Předehyřivací registr je aktivován a deaktivován automaticky.

2.1.7 Entalpie

Jednotku ComfoD je možné objednat vybavenou entalpickým výměníkem. Entalpický výměník napomáhá regulovat úroveň vlhkosti v obydlí. Vedle zpětného využití tepla entalpický výměník rovněž zajišťuje zpětné využití vlhkosti. Zpětné využití vlhkosti znamená, že vlhkost získaná z odváděného vzduchu je užívána ke zvýšení vlhkosti čerstvého vzduchu přiváděného z venku. U entalpického výměníku je rovněž nižší riziko zamrznání.

2.2 Dostupné provozní prvky

Jednotka ComfoD může být opatřena následujícími provozními prvky:

- Koupelnový spínač pro dočasnou volbu polohy pro nejintenzivnější ventilaci;
- Třístupňový ovladač

Výstižné vysvětlení těchto provozních prvků je obsaženo v následujících odstavcích.

2.2.1 Koupelnový spínač

Koupelnový spínač může být užit pro dočasné nastavení jednotky ComfoD na nejvyšší úroveň ventilace. Tento spínač je většinou osazován do koupelny pro co nejrychlejší odstranění nadbytečné vlhkosti ze vzduchu po sprchování. Provedení koupelnových spínačů se velmi liší podle modelu, a proto je zde neilustrujeme. V případě potřeby je možné koupelnový spínač vypnout pomocí pohybu třístupňového přepínače.

Časovač s prodlevou

Toto zajišťuje, že se jednotka ComfoD nepřepne na nejintenzivnější nastavení ihned po aktivaci, ale počká, dokud časovač s prodlevou neodměří příslušný čas.



Pokud je koupelnový spínač deaktivován během doby, kdy časovač s prodlevou odměřuje svou periodu, jednotka ComfoD zachová své aktuální nastavení ventilace a nepřepne na nejintenzivnější nastavení.

Časovač s prodlevou není funkční se všemi typy koupelnových spínačů (např. s impulzními spínači). V takovém případě ponechte časovač s prodlevou nastaven na parametr 0.



Časovač s doběhem

Toto zajišťuje, že se jednotka ComfoD nepřepne na normální (nebo předchozí) nastavení ihned po deaktivaci, ale počká, dokud časovač s doběhem neodměří příslušný čas. Jakmile uběhne doba odměřená časovačem s doběhem, vrátí se jednotka ComfoD k normálnímu (nebo předchozímu) nastavení ventilace.



Pokud je koupelnový spínač vypnut během naprogramované doby prodlevy na časovači, bude funkce doběhu ukončena.

Spínač světla

Funkce koupelnového spínače mohou být rovněž integrovány do spínače osvětlení.



2.3. P nabídky pro uživatele

Nabídka P1 → Stav programů

Podnabídka	Popis	Stav
		Aktivován
P10	Je nabídka 20 aktuálně aktivní?	Ano (1) / Ne (0)
P11	Je nabídka 21 aktuálně aktivní?	Ano (1) / Ne (0)
P12	Je nabídka 22 aktuálně aktivní?	Ano (1) / Ne (0)
P13	Je nabídka 23 aktuálně aktivní?	Ano (1) / Ne (0)
P14	Je nabídka 24 aktuálně aktivní?	Ano (1) / Ne (0)
P15	Je nabídka 25 aktuálně aktivní?	Ano (1) / Ne (0)
P16	Je nabídka 26 aktuálně aktivní?	Ano (1) / Ne (0)
P19	Je nabídka 29 aktuálně aktivní?	Ano (1) / Ne (0)

Nabídka P2 → Nastavení časových prodlev

Podnabídka	Popis	Hodnoty časových prodlev		
		Mini- mum	Maxi- mum	Generál- ní rese- tování
P20	není k dispozici			
P21 (Volitelné) Poznámka: Platí pouze pro systémy opatřené spínačem (relé) s připojením přes kabel a druhým spínačem v koupelně.	Časovač s prodlevou pro koupelnový spínač (pro přepínání do vysoké polohy). • 'x' minut po manipulaci s koupelnovým spínačem přepne jednotka ComfoD na nejvyšší nastavení (HIGH SETTING). - Vstup nízkého (bezpotencionálního) napětí	0 Min.	15 Min.	0 Min.
P22 (Volitelné) Poznámka: Platí pouze pro systémy opatřené připojením přes kabel se spínačem v koupelně.	Časovač s doběhem pro koupelnový spínač (pro přepínání do normální polohy). • 'x' minut po manipulaci s koupelnovým spínačem přepne jednotka ComfoD na normální nastavení (NORMAL SETTING). - Vstup nízkého (bezpotencionálního) napětí	0 Min.	120 Min.	30 Min.
P24	Upozornění na výměnu filtrů • 'x' týdnů po výměně filtrů se opět objeví tato výstraha.	10 týdnů	26 týdnů	16 týdnů

(Poznámka: Nabídka P25 - P29 není u verze jednotky ComfoD k dispozici.)

Nabídka P9 → Stav programů (u dodatečných programů nabídek P5)

Podnabídka	Popis	Stav
		Aktivován
P90	Je program pro otevřený oheň aktivní?	Ano (1) / Ne (0)
P91	Je obtok otevřen?	Ano (1) / Ne (0)
P92	není k dispozici	
P93	není k dispozici	
P94	není k dispozici	
P95	Ochrana proti mrazu nebo přehřívací registr aktivní?	Ano (1) / Ne (0)
P96	není k dispozici	
P97	Je program entalpie aktivní?	Ano (1) / Ne (0)

2.4 Údržba prováděná uživatelem

Následující údržbu musí provádět uživatel:

- Čištění nebo výměna filtrů;
- Čištění ventilů (v obydlí).

Výstižné vysvětlení těchto činností údržby je obsaženo v následujících odstavcích.

! *Neprovedení (periodické) údržby na jednotce ComfoD nezvratně snižuje výkonnost ventilačního systému.*

2.4.1 Čištění nebo výměna filtrů

Pokud je to oznámeno na digitálním panelu, musíte vyčistit nebo vyměnit filtry.

! *Měňte filtry (alespoň) každých šest měsíců a čistěte je každé 2 nebo 3 měsíce.*

Střídavě uvidíte, jak se na displeji zobrazuje zpráva "FILTER".

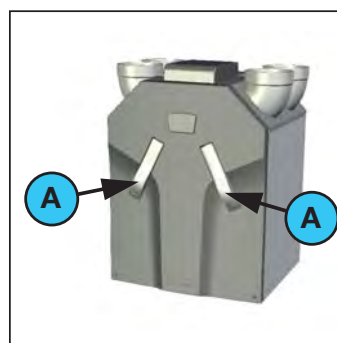
- "FILTER" → Vnitřní filtry musí být vyčištěny nebo vyměněny.

! *Vnitřní filtry jsou zahrnuté ve standardní konfiguraci jednotky ComfoD. Vnější filtry (volitelné) jsou součástí potrubí ventilačního systému a tvoří součást jednotky ComfoD.*

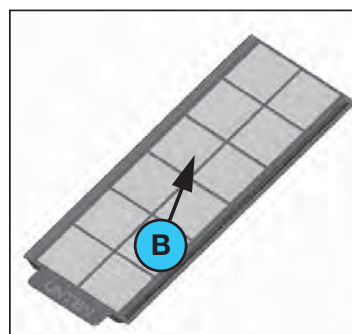
Vyměňte filtr a resetujte upozornění na filtry
Upozornění na filtry se zobrazuje v časových intervalech. Z výroby je nastaveno upozornění každých 16 týdnů.

1. Držte OK 4 sekundy a déle pro reset intervalu.

2. Odpojte jednotku ComfoD od zdroje energie.
3. Sejměte kryty (A) z jednotky ComfoD



4. Vyndejte staré filtry (B) z jednotky ComfoD



5. Nasuňte nové filtry do jednotky ComfoD.
6. Znovu nasadte kryty (A) na jednotku ComfoD.
7. Znovu připojte jednotku ComfoD ke zdroji energie.

! *Dejte pozor, abyste vnějšími konci držáků filtrů nepoškodili filtrační materiál.*

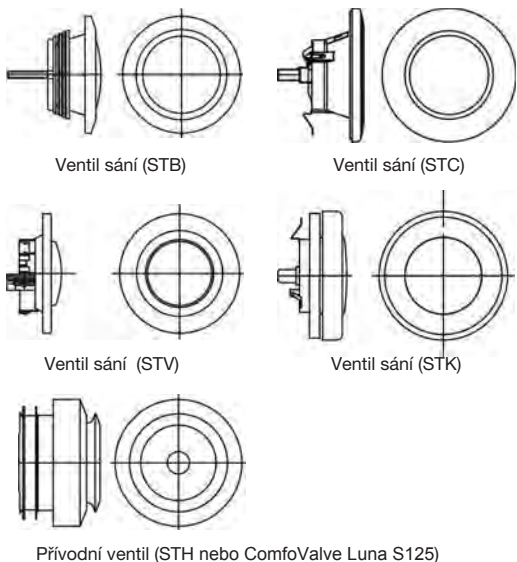
Pro vyčištění...

Místo výměny za nové filtry vysajte filtry (B) vysavačem.

! *Před prvním použitím jednotky ComfoD se doporučuje nejprve zkontrolovat filtry (a ventily). Během stavebních prací mohl být ventilační systém znečištěn prachem vznikajícím během stavby.*

2.4.2 Čištění ventilů (ve vašem příbytku)

Ventilační systém může být osazen následujícími ventily:



Ventily doporučujeme čistit (alespoň) dvakrát ročně.

1. Označte nastavení ventilů;
2. Sundejte ventil ze zdi nebo stropu;
3. Vyčistěte ventil roztokem složeným z mýdla a teplé vody;
4. Vypláchněte ventil důkladně a vytřete jej dosucha;
5. Umístěte ventil zpět S PŘESNĚ STEJNÝM NASTAVENÍM (a DO STEJNÉHO OTVORU);
6. Opakujte tento postup u dalších ventilů.

O nastavení ventilů...

Ventilační vzduch je dodáván a odváděn pomocí ventilů. Mezery mezi dveřmi v obydlí zajišťují, aby byl tok vzduchu ve správném směru. Aby bylo možné za-jistit, že v místnostech jsou správné objemy ventilace, je nutné dodržet následující:

- **Neutěsňujte** tyto mezery;
- **Neměňte** nastavení ventilů;
- **Nezaměňujte** ventily vzájemně mezi sebou.

Instalační technik provede nastavení všech ventilů, aby zajistil optimální výkon ventilačního systému. Proto nastavení ventilů neměňte.

! *Po vyčištění se ujistěte, že jsou všechny ven-tily vráceny zpět do stejného nastavení (a do stejného ventilačního otvoru ve zdi nebo na stropě), TAKTO POSTUPUJTE PŘI KAŽDÉM ČIŠTĚNÍ. Jinak dojde ke snížení výkonnosti systému.*

2.5 Závady

Závady na jednotce ComfoD jsou hlášeny následovně:

- Na displeji se zobrazí závadová výstraha;
- Na ovládací jednotce ComfoSense se zobrazí závadová výstraha;
- Na ovládací jednotce CC Luxe se zobrazí závadová výstraha;
- Indikátor závad na 3-polohovém spínači se rozsvítí.

Výstižné vysvětlení způsobu hlášení závad je obsaženo v následujících odstavcích.

2.5.1 Zavadové poplachy na digitálním ovladači

V případě závady bude na digitálním panelu jednotky ComfoD zobrazen příslušný kód závady. V přehledu závad naleznete význam jednotlivých závadových výstrah.

2.5.2 Co dělat v případě závady

V případě závady kontaktujte instalačního technika. Zapište si kód závady, který se objeví na digitálním panelu. Poznamenejte si rovněž, jaký typ jednotky ComfoD vlastníte. To je uvedeno na identifi kačním štítku na vrchní části jednotky ComfoD. Systém by neměl být odpojen od zdroje energie s výjimkou případu, kdy je nutné jednotku ComfoD odpojit kvůli závažné poruše, nebo kvůli tomu, že je nutné provést čištění/výměnu fi ltrů, nebo pokud je odpojení opodstatněno jiným závažným důvodem.



Pokud je jednotka ComfoD odpojena od zdroje energie, nebude probíhat mechanická ventilace obydlí. To může vést k tomu, že se bude hromadit vlhkost a objeví se problémy s plísní. Proto je nutné vyhnout se dlouhodobé deaktivaci jednotky ComfoD.



Pokud je jednotka ComfoD instalována v prostoru s vyšší průměrnou vlhkostí (jako je koupelna nebo záchod), je velmi pravděpodobné, že bude docházet ke kondenzaci na vnějších plochách jednotky ComfoD. Toto je běžný jev podobný kondenzaci na oknech a není nutné podnikat žádná opatření.

2.6 Konec životnosti

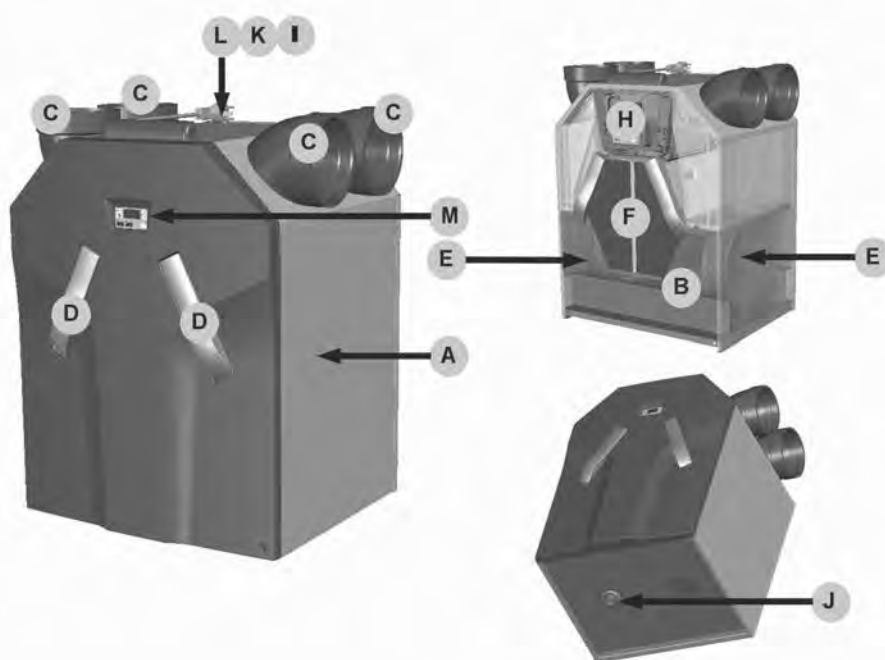
Konzultujte s dodavatelem co je potřeba udělat s jednotkou ComfoD na konci její životnosti. Pokud jednotku ComfoD není možné vrátit dodavateli, nevyhazujte ji do domovního odpadu a zeptejte se na místním zastupitelstvu, jaké jsou možnosti recyklování komponent nebo zpracování materiálů způsobem šetrným vůči životnímu prostředí. Dále pak, **nevyhazujte** baterie bezdrátových (RF) spí-načů do běžného odpadu, ale doneste je na skládku vyhrazenou pro tento účel.

3 Pro instalatéra

3.1 Konfigurace jednotky ComfoD

Standardní konfigurace ComfoD se skládá z:

- Vnější pouzdro (A) z plechu s nátěrem;
- Vnitřek (B) z vysoce kvalitního expandovaného polypropylénu (E)PP;
- 4 připojení (C) pro vzduchové potrubí;
- 2 deskové filtry (D) pro čištění vzduchu. Klasifikace filtrů: vzduch z venku G4 odváděný vzduch G4;
- 2 deskové filtry (D) pro čištění vzduchu. Klasifikace filtrů: vzduch z venku F7, odváděný vzduch G4;
- 2 výkonné DC motory (E) s vysoce účinným ventilátorem;
- HR (vysoce účinný) výměník tepla (volitelně entalpický) (F);
- Deska řídicího obvodu (H) s připojeními pro ventilátory, obtok, předehřívací registr, teplotní čidla (T1 až T4),
- Identifikační štítek (I) uvádějící podrobné informace o jednotce ComfoD (není viditelný);
- Otvor (J) pro odvod kondenzátu z teplého odváděného vzduchu;
- Nálepka (K) uvádějící informace o vzduchových připojeních (není viditelná);
- 5ti žílový napájecí (L) kabel pro napojení externího třístupňového ovladače



3.2 Technické specifikace

Jednotka ComfoD 350 nL (běžné průtoky vzduchu)

Poloha	Ventilační kapacita	Výkon
ABSENT SETTING (NASTAVENÍ PRO NEPŘÍTOMNOST)	není k dispozici	
LOW SETTING (NÍZKÉ NASTAVENÍ)	100 m ³ /h při 20 Pa	21 W
MEDIUM SETTING (STŘEDNÍ NASTAVENÍ)	150 m ³ /h při 65 Pa	44 W
HIGH SETTING (VYSOKÉ NASTAVENÍ)	225 m ³ /h při 150 Pa	105 W
MAXIMUM	325 m ³ /h při 235 Pa	243 W
Poloha	Ventilační kapacita	Proud
ABSENT SETTING (NASTAVENÍ PRO NEPŘÍTOMNOST)	není k dispozici	
LOW SETTING (NÍZKÉ NASTAVENÍ)	100 m ³ /h při 20 Pa	0,17 A
MEDIUM SETTING (STŘEDNÍ NASTAVENÍ)	150 m ³ /h při 65 Pa	0,35 A
HIGH SETTING (VYSOKÉ NASTAVENÍ)	225 m ³ /h při 150 Pa	0,81 A
MAXIMUM	325 m ³ /h při 235 Pa	1,77 A

Parametry elektrického připojení	
El. napájení	230/50 V/Hz
Cos.φ	0,50 - 0,60
Maximální příkon	1,59 kW
Maximální příkon integrovaného přehřevu	1,35 kW

Úroveň hluku ventilátoru pro přívod vzduchu (vzdálenost 0 m)

Poloha	Ventilační kapacita	Akustika
ABSENT SETTING (NASTAVENÍ PRO NEPŘÍTOMNOST)	není k dispozici	
LOW SETTING (NÍZKÉ NASTAVENÍ)	100 m ³ /h při 20 Pa	49 dB(A)
MEDIUM SETTING (STŘEDNÍ NASTAVENÍ)	150 m ³ /h při 65 Pa	59 dB(A)
HIGH SETTING (VYSOKÉ NASTAVENÍ)	225 m ³ /h při 150 Pa	70 dB(A)
MAXIMUM	325 m ³ /h při 235 Pa	75 dB(A)

Úroveň hluku ventilátoru pro odvod vzduchu (vzdálenost 0 m)

Poloha	Ventilační kapacita	Akustika
ABSENT SETTING (NASTAVENÍ PRO NEPŘÍTOMNOST)	není k dispozici	
LOW SETTING (NÍZKÉ NASTAVENÍ)	100 m ³ /h při 20 Pa	43 dB(A)
MEDIUM SETTING (STŘEDNÍ NASTAVENÍ)	150 m ³ /h při 65 Pa	48 dB(A)
HIGH SETTING (VYSOKÉ NASTAVENÍ)	225 m ³ /h při 150 Pa	55 dB(A)
MAXIMUM	325 m ³ /h při 235 Pa	61 dB(A)

Jednotka ComfoD 350 HL (vysoké průtoky vzduchu)

Poloha	Ventilační kapacita	Výkon
ABSENT SETTING (NASTAVENÍ PRO NEPŘÍTOMNOST)	není k dispozici	
LOW SETTING (NÍZKÉ NASTAVENÍ)	125 m ³ /h při 25 Pa	27 W
MEDIUM SETTING (STŘEDNÍ NASTAVENÍ)	225 m ³ /h při 150 Pa	105 W
HIGH SETTING (VYSOKÉ NASTAVENÍ)	300 m ³ /h při 230 Pa	196 W
MAXIMUM	325 m ³ /h při 235 Pa	243 W
Poloha	Ventilační kapacita	Proud
ABSENT SETTING (NASTAVENÍ PRO NEPŘÍTOMNOST)	není k dispozici	
LOW SETTING (NÍZKÉ NASTAVENÍ)	125 m ³ /h při 25 Pa	0,21 A
MEDIUM SETTING (STŘEDNÍ NASTAVENÍ)	225 m ³ /h při 150 Pa	0,81 A
HIGH SETTING (VYSOKÉ NASTAVENÍ)	300 m ³ /h při 230 Pa	1,42 A
MAXIMUM	325 m ³ /h při 235 Pa	1,77 A

Parametry elektrického připojení

El. napájení	230/50 V/Hz
Cos.φ	0,50 - 0,60
Maximální příkon	1,59 kW
Maximální příkon integrovaného přehřevu	1,35 kW

Úroveň hluku ventilátoru pro přívod vzduchu (vzdálenost 0 m)

Poloha	Ventilační kapacita	Akustika
ABSENT SETTING (NASTAVENÍ PRO NEPŘÍTOMNOST)	není k dispozici	
LOW SETTING (NÍZKÉ NASTAVENÍ)	125 m ³ /h při 25 Pa	54 dB(A)
MEDIUM SETTING (STŘEDNÍ NASTAVENÍ)	225 m ³ /h při 150 Pa	67 dB(A)
HIGH SETTING (VYSOKÉ NASTAVENÍ)	300 m ³ /h při 230 Pa	73 dB(A)
MAXIMUM	325 m ³ /h při 235 Pa	75 dB(A)

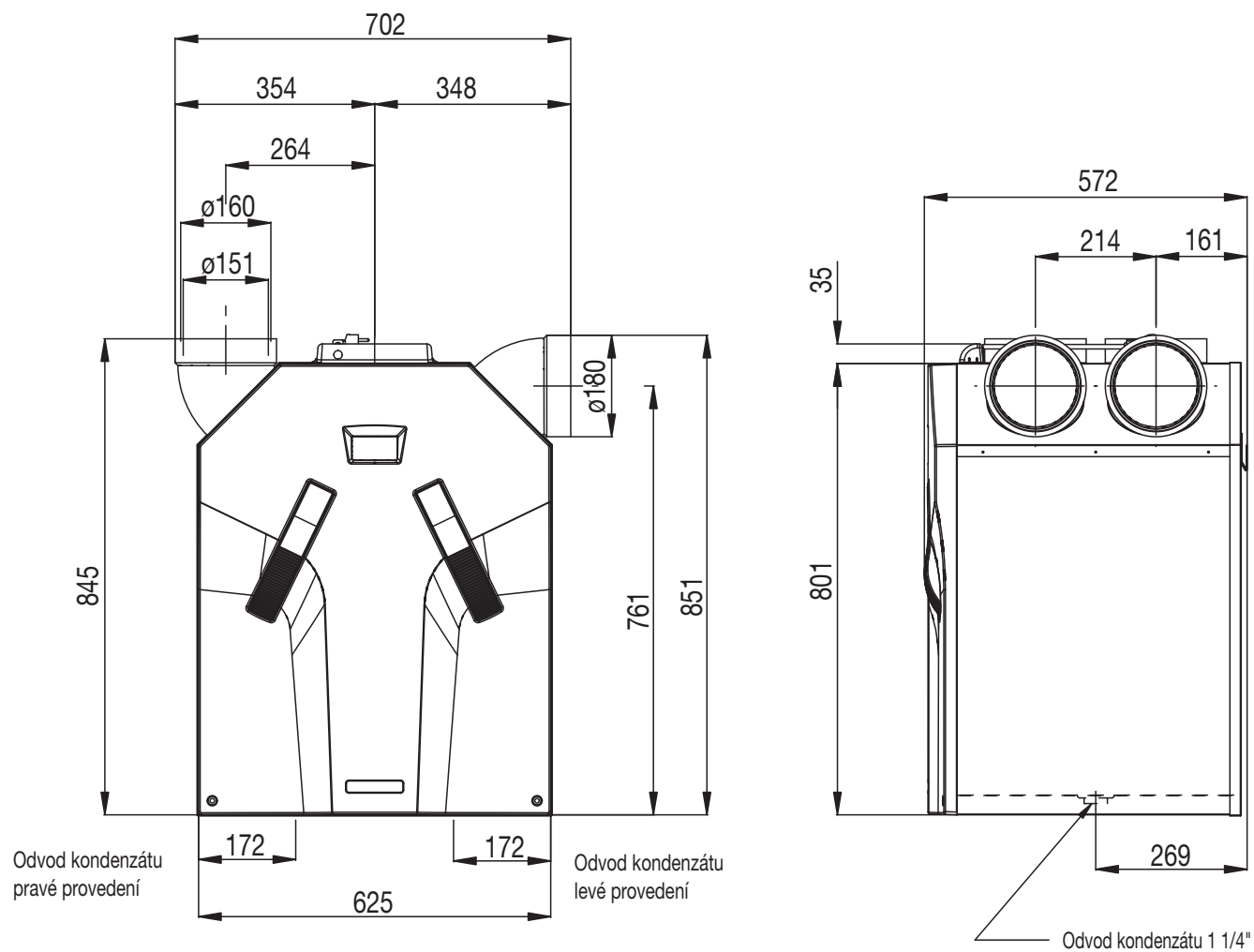
Úroveň hluku ventilátoru pro odvod vzduchu (vzdálenost 0 m)

Poloha	Ventilační kapacita	Akustika
ABSENT SETTING (NASTAVENÍ PRO NEPŘÍTOMNOST)	není k dispozici	
LOW SETTING (NÍZKÉ NASTAVENÍ)	125 m ³ /h při 25 Pa	45 dB(A)
MEDIUM SETTING (STŘEDNÍ NASTAVENÍ)	225 m ³ /h při 150 Pa	55 dB(A)
HIGH SETTING (VYSOKÉ NASTAVENÍ)	300 m ³ /h při 230 Pa	59 dB(A)
MAXIMUM	325 m ³ /h při 235 Pa	61 dB(A)

Obecné specifikace

Materiál výměníku tepla	Plast - polymer
Materiál vnitřku	(E)PP / PA / PC
Účinnost	95%
Hmotnost	39 kg

3.3 Rozměrový náčrt



3.4 Podmínky instalace

Při zvažování, zda je možné jednotku ComfoD instalovat v určitém prostoru, je nutné vzít do úvahy následující aspekty.

- Jednotka ComfoD musí být instalována v souladu s obecnými a místními platnými bezpečnostními a instalačními předpisy společností dodávajících elektřinu a vodu, stejně jako v souladu s pokyny uvedenými v tomto manuálu.
- Systém musí být osazen tak, aby kolem jednotky ComfoD byl dostatek místa pro vzduchová připojení a pro potrubí pro přívod a odvod vzduchu, stejně jako pro provádění údržby.
- Jednotka ComfoD musí být instalována v prostoru, kde nedochází k zamrznání. Kondenzát musí být odváděn v nezamrzlém stavu pod určitým spádem a odvod musí zahrnovat koleno ve tvaru 'U'.

👉 Nedoporučujeme instalaci jednotky ComfoD v prostorách s vyšší průměrnou vlhkostí (jako je koupelna či záchod). Tímto zabráníme kondenzování na vnějších plochách jednotky ComfoD.

- Zvolená místnost musí splňovat následující aspekty:
 - Připojení pro vzduchová potrubí.
 - Elektrické připojení 230 V pro třístupňový ovladač.
 - Vybavenost pro odvod kondenzátu.
- Poblíž dveří je nutné zajistit mezeru, která zajistí účinný tok vzduchu v domě bez průvanu. Mezera pod vnitřními dveřmi musí být alespoň 10 mm.

⚠ Pokud jsou tyto otvory zahrazeny zábranami proti průvanu či kobercem s vysokým vláknem, bude proudění vzduchu v domě stagnovat. V důsledku dojde ke snížení výkonu systému či k jeho úplnému selhání.

3.5 Instalace jednotky ComfoD 3.5.1

Přeprava a vybalení

Při přepravě a vybalování jednotky ComfoD nezapomeňte na nutná opatření pro bezproblémový průběh těchto činností.

👉 Zajistěte, aby balicí materiál byl zlikvidován způsobem šetrným vůči životnímu prostředí.

3.5.2 Kontrola dodávky

V případě neúplné zásilky nebo poškození zásilky okamžitě kontaktujte vašeho dodavatele. Zásilka by měla zahrnovat:

- Jednotka ComfoD;
Zkontrolujte na identifikačním štítku, zda jste obdrželi požadovaný typ.
- 4 x 45° připojovací oblouky;
- Osazovací konzola;
- Dokumentace.

Jednotka ComfoD je dodávána v následujících typech:

Typ
ComfoD 350 L HRV nebo ERV
ComfoD 350 R HRV nebo ERV
ComfoD 350 VL HRV nebo ERV
ComfoD 350 VR HRV nebo ERV

Význam přípon:

- * L = Levé provedení
- * R = Pravé provedení
- * V = Obsahuje předehřívací registr jako standard.

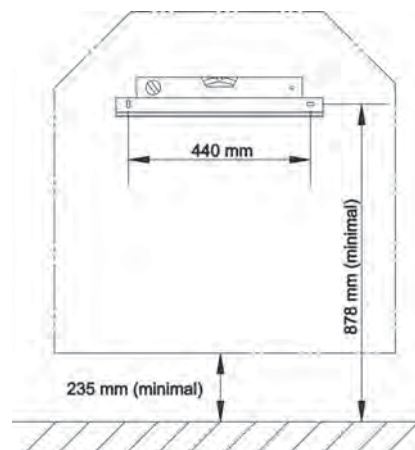
* HRV = Obsahuje standardní výměník.

* ERV = Obsahuje entalpický výměník.

Ovládací jednotka třístupňový ovladač s nulovou pozicí nebo bez nulové pozice

3.6 Montáž jednotky ComfoD

3.6.1 Osazení na zed'



Namontujte jednotku ComfoD na zed' s minimální nosností 200 kg/m². U ostatních typů zdí doporučujeme užít montážní podstavec Zehnder umístěný na podlahu (je dostupný jako volitelná alternativa) Tím je maximálně snížena kontaktní hlučnost. Jednotka ComfoD nevyžaduje pro svůj účinný provoz žádný prostor po stranách.

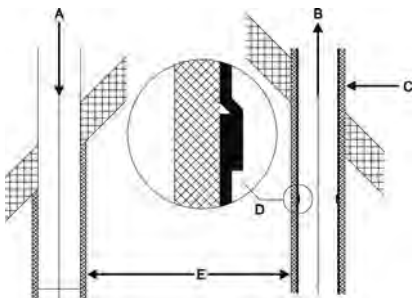
👉 Neosazujte jednotku ComfoD na zed' boční stranou kvůli riziku zvukových rázů.

1. Upevněte osazovací konzolu na zeď. Ujistěte se, že je ve vodorovné poloze alespoň 878 mm od podlahy (v závislosti na zvoleném typu odvodu kondenzátu).

! Před jednotkou ComfoD ponechte prostor minimálně 1m pro provádění údržby.

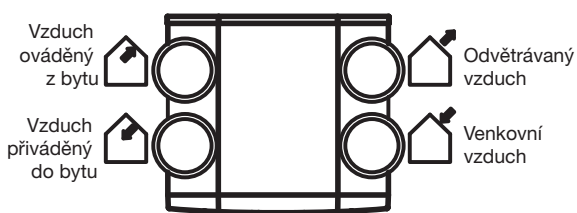
2. Zavěste jednotku ComfoD na osazovací konzoli.
3. Osadte odvod kondenzátu pod jednotku ComfoD. Uvedený rozměr 235 mm je pouze orientační a bude záviset na zvoleném typu odvodu kondenzátu.

3.6.2 Připojení vzduchových potrubí

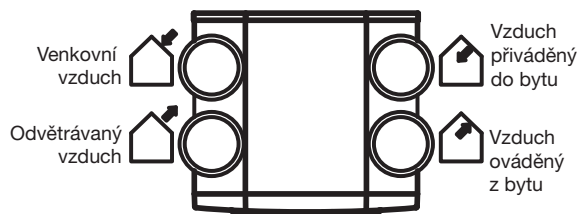


Při instalaci vzduchových potrubí je nutné vzít do úvahy následující aspekty:

- **Instalujte** potrubí pro odvod vzduchu tak, aby odvádělo vzduch ve směru jednotky ComfoD.
- **Izolujte** přívod vzduchu z venku a potrubí pro odvod vzduchu v oblasti přechodu střecha/zeď, aby jednotka ComfoD byla zabezpečena proti vnikání vlhkosti. To zabrání vytváření kondenzátu na vnějších plochách potrubí.
- Aby bylo zabráněno zbytečným tepelným ztrátám jak v létě, tak i v zimě, doporučujeme osazení tepelné izolace a izolace proti vnikání vlhkosti na potrubí pro přívod vzduchu od jednotky ComfoD až po ventily přiváděného vzduchu.
- Instalujte vzduchové potrubí s minimálním \varnothing 150 mm, které zajistí co nejnižší odpor vzduchu a bude bez netěsností.
- Instalujte akustický tlumič o přímé délce alespoň 1m přímo na přípojky přiváděného a odváděného vzduchu. Pokud potřebujete relevantní konzultaci, kontaktujte společnost Zehnder.
- Pokud užíváte flexibilní kanály, je povoleno užívat pouze kanálové systémy Zehnder. Jakýkoliv jiný flexibilní kanál naruší základní provozní princip systému rovnotlakého větrání.
- Doporučujeme, aby na ventilační systém byly osazeny ventily přiváděného a odváděného vzduchu vyrobené společností Zehnder.

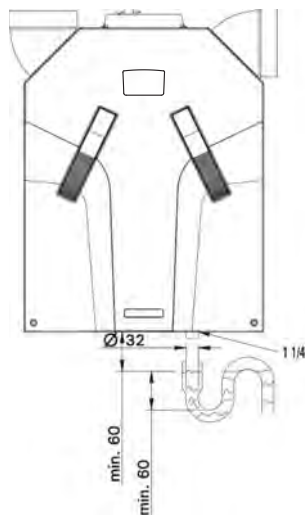


ComfoD 350 - LEFT (levá verze)

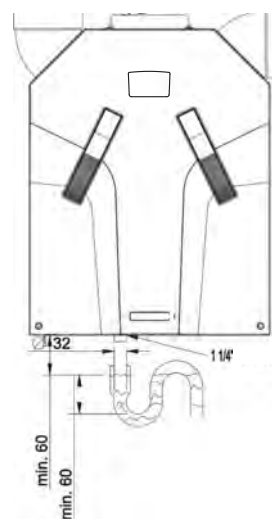


ComfoD 350 - RIGHT (pravá verze)

3.6.3 Připojení pro odtok kondenzátu



ComfoD 350 - LEFT (levá verze)




ComfoD 350 - RIGHT (pravá verze)

Standardní výměník tepla

Teplý odsávaný vzduch je chlazen venkovním vzduchem ve výměníku tepla. To způsobuje, že se vlhkost z vnitřního vzduchu ve výměníku tepla sráží. Kondenzát vzniklý ve výměníku tepla je veden k PVC odvodu kondenzátu.

Připojení pro odvod kondenzátu má větší průměr 32 mm. Je umístěno pod jednotkou ComfoD.

- **Připojte** odvod kondenzátu, pomocí trubky či hadice, k vodnímu uzávěru (koleno tvaru U) domácího systému pro odpadní vodu.
- **Poloha** horního kraje vodního uzávěru musí být alespoň 40 mm pod odvodem kondenzátu jednotky ComfoD.
- Ujistěte se, že větší konec trubky či hadice vyúsťuje alespoň 60 mm pod úroveň vody.

 **Zajistěte, aby byl vodní uzávěr připojený k domácímu systému pro odpadní vodu vždy plný vody. To zabrání tomu, aby jednotka ComfoD přisávala jakýkoliv nechtěný vzduch.**

Entalpický výměník tepla

Pokud je jednotka ComfoD vybavena entalpickým výměníkem, je vlhkost z vnitřního vzduchu přenášena do vnějšího vzduchu. V takovém případě nevzniká žádný kondenzát, který by bylo nutné z jednotky ComfoD odvádět. Proto není nutné instalovat odvod kondenzátu, pokud je osazen entalpický výměník.


3.7 Uvedení jednotky ComfoD do provozu

Po instalaci je nutné jednotku ComfoD uvést do provozu.

Toto se provádí pomocí P nabídek na integrovaném digitálním panelu větrací jednotky. Tyto P nabídky je možné užít pro zadání různých nastavení (zvláště ventilační programy) pro ComfoD. Níže je uveden přehled dostupných P nabídek:

Nabídka	Volby
P1	Odečtení stavů (z nabídky P2)
P2	Nastavení časových prodlev
P3	Nastavení a odečet úrovní ventilace
P4	Nastavení a odečet teplot
P5	Nastavení dalších programů
P6	Není k dispozici
P7	Čtení a resetování závad (a systémové informace)
P8	Není k dispozici
P9	Čtení stavů (z nabídek P5)

P nabídky P1, P2 a P9 je přístupné pro uživatele, a to zvláště pro čtení stavů a nastavení časových prodlev. Zbývající P nabídky P3 až P8 může užívat **pouze** instalační technik.

 **Ventil obtoku jednotky ComfoD nebude funkční první 4 minuty po výpadku proudu, pokud není aktivován daný programový režim.**

P nabídky pro instalačního technika

 Nabídky s linkou u minimální a maximální hodnoty jsou nabídky ke čtení.










Nabídka P3 → Nastavení ventilačních programů

Podnabídka	Popis	Hodnoty ventilačních programů		
		Minimum	Maximum	Generální resetování
P30	Není k dispozici			
P31	Nastavení kapacity (v %) ventilátoru odváděného vzduchu v NÍZKÉ POLOZE - LOW.	16%	98%	nL / HL 35% / 40%
P32	Nastavení kapacity (v %) ventilátoru odváděného vzduchu ve STŘEDNÍ POLOZE - MEDIUM.	17%	99%	nL / HL 50% / 70%
P33	Nastavení kapacity (v %) ventilátoru odváděného vzduchu ve VYSOKÉ POLOZE - HIGH.	18%	100%	nL / HL 70% / 90%
P34	Není k dispozici			
P35	Nastavení kapacity (v %) ventilátoru přiváděného vzduchu v NÍZKÉ POLOZE - LOW.	16%	98%	nL / HL 35% / 40%
P36	Nastavení kapacity (v %) ventilátoru přiváděného vzduchu ve STŘEDNÍ POLOZE - MEDIUM.	17%	99%	nL / HL 50% / 70%
P37	Nastavení kapacity (v %) ventilátoru přiváděného vzduchu ve VYSOKÉ POLOZE - HIGH.	18%	100%	nL / HL 70% / 90%
P38	Aktuální kapacita (v %) ventilátoru odváděného vzduchu	-	-	Aktuální %
P39	Aktuální kapacita (v %) ventilátoru přiváděného vzduchu	-	-	Aktuální %

Nabídka P4 → Čtení teplot

Podnabídka	Popis	Hodnoty teplot		
		Minimum	Maximum	Generální resetování
P40	Aktuální hodnota Tah (= teplota dohřívání)	-	-	Aktuální °C
P41	Komfortní teplota	12 °C	28 °C	20 °C
P44	Aktuální hodnota Tch (= teplota pro digestoř)	-	-	Aktuální °C
P45	Aktuální hodnota T1 (= teplota venkovního vzduchu)	-	-	Aktuální °C
P46	Aktuální hodnota T2 (= teplota přiváděného vzduchu)	-	-	Aktuální °C
P47	Aktuální hodnota T3 (= teplota odváděného vzduchu)	-	-	Aktuální °C
P48	Aktuální hodnota T4 (= teplota odvětrávaného vzduchu)	-	-	Aktuální °C
P49	Aktuální hodnota TGE (= teplota venkovního vzduchu pro zemní výměník tepla)	-	-	Aktuální °C




Nabídka P5 → Nastavení dodatečných programů

Podnabídka	Popis	Hodnoty dodatečných programů		
		Minimum	Maximum	Generální resetování
P50	Aktivace programu pro otevřený oheň	0 (= Ne)	1 (= Ano)	0
P51	Potvrzení přítomnosti přehřívacího registru	0 (= Ne)	1 (= Ano)	0
	 Měňte pouze tehdy, pokud je přehřívací registr instalován dodatečně nebo bylo provedeno generální resetování.			
P52	Nastavení programu přehřívání. <ul style="list-style-type: none"> • 0; Garantovaná ochrana. • 1; Vysoká ochrana. • 2; Nominální ochrana. • 3; Ekonomická. 	0	3	2
	 V REŽIMU GARANTOVANÉ OCHRANY je přehřívací registr zapínán nejdříve; tato ochrana nabízí nejvyšší záruku rovnotlakého větrání. Naopak, v EKONOMICKÉM REŽIMU je prvek zahřívání zapínán v poslední možnou chvíli; v tomto režimu není garantováno rovnotlaké větrání. Při uvádění jednotky ComfoD do provozu může být program přehřívání obvykle ponechán na úrovni 2: NOMINÁLNÍ REŽIM (nastavení z továrny). V oblastech s častými mrazy v zimě (časté periody s teplotou -10°C nebo nižší), by měla být vybrána úroveň 1: VYSOKÁ OCHRANA nebo dokonce úroveň 0: GARANTOVANÁ OCHRANA.			
P54	Potvrzení přítomnosti obtoku.	0 (= Ne)	1 (= Ano)	1
	 Standardní konfi gurace jednotky ComfoD zahrnuje obtok. Proto ponechte hodnotu na '1'.			
P56	Nastavení požadovaného průtoku vzduchu v domě. <ul style="list-style-type: none"> • nL: "normální průtok vzduchu". • HL: "vysoký průtok vzduchu". 	nL	HL	HL
	 Nastavení objemu vzduchu je počátečním bodem pro naprogramování vzduchových specifikací a nastavení ventilátorů.			
P57	Nastavení typu jednotky ComfoD. <ul style="list-style-type: none"> • Li = "Levá verze". • Re = "Pravá verze". 	Li	Re	Li
	 Při dodání je jednotka ComfoD správně předprogramována z výroby.  Po generálním resetování je předprogramování ztraceno a nastavení je nutné znovu provést. Správné nastavení je zmíněno na identifi kačním štítku na vrchní části jednotky ComfoD.			
P59	Potvrzení přítomnosti entalpického výměníku. <ul style="list-style-type: none"> • 0; Entalpický výměník nebyl osazen • 1; Entalpický výměník s RH čidlem. • 2; Entalpický výměník bez RH čidla. 	0 (= Ne)	2 (= Ano)	0
	 Zajistěte, aby byl odvod kondenzátu utěsněn.  Pokud je zvolen entalpický výměník bez čidla, nebude bezpečnostní program aktivován a záva-dové výstrahy EA1 a EA2 se nikdy neobjeví.  Je možné osadit pouze entalpický výměník bez RH čidla.			

Podnabídka P53, P55 a P 58 není k dispozici

Nabídka P6 není k dispozici

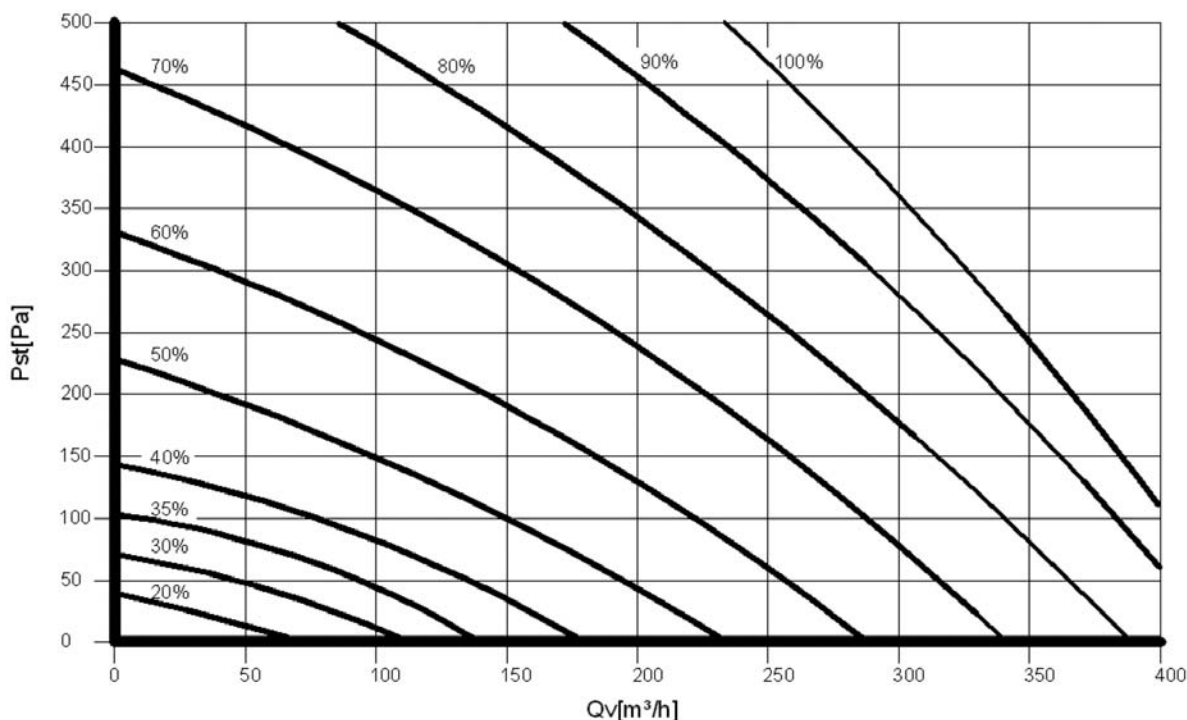
Nabídka P7 → Čtení závad (a systémové informace)

Podnabídka	Popis	(Chybové) informační hodnoty		
		Minimum	Maximum	Generální resetování
P70	Aktuální verze softwaru.	Číslo verze softwaru (bez "v")		
P71	Poslední registrovaná závada.	Kód v souladu s poplachem a závadovou výstrahou		
P72	Závada předcházející poslední závadě	Kód v souladu s poplachem a závadovou výstrahou		
P73	Závada předcházející posledním dvěma závadám	Kód v souladu s poplachem a závadovou výstrahou		
P74	Resetování závady(závad) • Nastavte hodnotu na '1' a zmáčkněte "OK" na displeji jednotky.	0	1 (= aktivovat)	0
P75	Generální resetování. • Nastavte hodnotu na '1' a zmáčkněte "OK" na displeji jednotky pro provedení generálního resetování. Veškerá původní nastavení softwaru jsou obnovena jako důsledek generálního resetování.	0	1 (= aktivovat)	0
Poznámka:  Po generálním resetování vás jednotka ComfoD požádá, abyste znovu zadali nastavení "nL / HL" (viz P56) a "Li / Re" (viz P57).  Po generálním resetování je nutné zkontrolovat všechna nastavení a programy a nastavit správné hodnoty.				
P76	Samočinné testování jednotky ComfoD	0	1 (= aktivovat)	0
 <ul style="list-style-type: none"> • LED kontrolka na displeji začne blikat. • Jednotka ComfoD poběží s maximálními otáčkami za minutu (RPM). • Ventil obtoku se otevře a uzavře. • Ventil předehřívacího registru se otevře a uzavře poté, co se uzavřel obtok (pokud je předehřívací registr osazen). 				
P77	Nové nastavení počítadla pro znečištění filtru	0	1 (= aktivovat)	0
Poznámka: Tím bude provedeno nové nastavení počítadla, které spouští výstrahu znečištění filtru na jednotce ComfoD. Tím je umožněno, aby byl filtr vyčištěn či vyměněn před tím, než se objeví výstraha znečištění filtru.				

Nabídka P8 není k dispozici

3.8 Programování specifikací vzduchu

Po instalaci je nutné jednotku ComfoD naprogramovat.



To je možné provést pomocí výše uvedených specifikací vzduchu pro jednotku ComfoD.

Standardní nastavení jednotky ComfoD nL jsou:

Poloha NEPŘÍTOMEN - ABSENT	není k dispozici
Poloha NÍZKÁ - LOW	35%
Poloha STŘEDNÍ - ME-DIUM	50%
Poloha VYSOKÁ - HIGH	70%

Standardní nastavení jednotky ComfoD HL jsou:

Poloha NEPŘÍTOMEN - ABSENT	není k dispozici
Poloha NÍZKÁ - LOW	40%
Poloha STŘEDNÍ - ME-DIUM	70%
Poloha VYSOKÁ - HIGH	90%

Při programování jednotky ComfoD se držte tohoto postupu (po instalaci):

1. Nastavte jednotku ComfoD do programovacího režimu:

Stiskněte MENU, po dobu 3 vteřin držte současně tlačítka s šipkou nahoru a dolů. Poté bude umožněn přístup do menu P3 - P8.



V programovacím režimu jsou ventil obtoku a ventil přehřívacího registru vždy zavřeny. Po 30 minutách jednotka ComfoD automaticky ukončí programovací režim.

2. Zavřete všechna okna a vnější dveře.
3. Zavřete všechny vnitřní dveře.
4. Zkontrolujte že byla provedena opatření ohledně otvorů pro proudění.



Velikost otvorů pro proudění musí být alespoň 12 cm² na l/s.

5. Zkontrolujte zda oba ventilátory fungují ve třech rychlostních nastaveních.
6. Přepněte jednotku ComfoD na vysokou rychlost.
7. Instalujte všechny ventily a nastavte ventily podle daných nastavení či stejně jako jsou instalovány v referenčním domě.



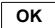



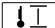
Pokud nejsou známá žádná data:

- Instalujte ventily a **otevřete** je co nejvíce.
- Změřte vzduchové průtoky; počínaje přiváděným vzduchem až po odváděný vzduch.
- Pokud se změřené vzduchové průtoky liší od nominálních vzduchových průtoků o více než +/-10% a většina těchto odchylek je kladná, **zajistěte**, aby všechny odchylky byly kladné. Pokud je většina odchylek záporná, **zajistěte**, aby všechny odchylky byly záporné. **Zajistěte**, aby jeden ventil přiváděného a jeden ventil odváděného vzduchu byly stále plně otevřené.


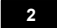
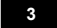



8. Změňte nastavení ventilátoru v P nabídkách P30 až P37 digitálního panelu.
 - Zvolte nejnižší možné nastavení kvůli šetření energií.
 - Zajistěte aby poměry mezi nízkým, středním a vysokým zůstaly rovnoměrné.

Užijte diagram vzduchových specifikací jednotky ComfoD pro nastavení ventilátorů.

9. V případě že se aktuálně nastavené vzduchové objemy stále liší: Seřídte opakovaně ventily.
10. Zkontrolujte celou instalaci ještě jednou poté, co byly nastaveny všechny ventily.
11. Přepněte ComfoD (zpět) do ventilační polohy 2.

 vstup do menu	 pohyb nahoru
 OK	 pohyb dolů
 přívod vypnout (zelená led)	 přívod zapnout (zelená led)
 komfortní teplota	

Zobrazení na displeji

 Stupeň výkonu 1 (LOW)
 Stupeň výkonu 2 (MEDIUM)
 Stupeň výkonu 3 (HIGH)
 Symbol menu
 Chybový kód (bliká)
 Bypass aktivní

3.9 Údržba prováděná instalačním technikem

Následující údržbu musí provádět instalační technik:

- Prohlídka a (pokud je to nutné) vyčištění výměníku tepla;
- Prohlídka a (pokud je to nutné) vyčištění ventilátorů;
- Prohlídka a (pokud je to nutné) vyčištění fi ltru předehřívacího registru (pokud je předehřívací registr osazen).

Výstižné vysvětlení těchto činností údržby je obsaženo v následujících odstavcích.

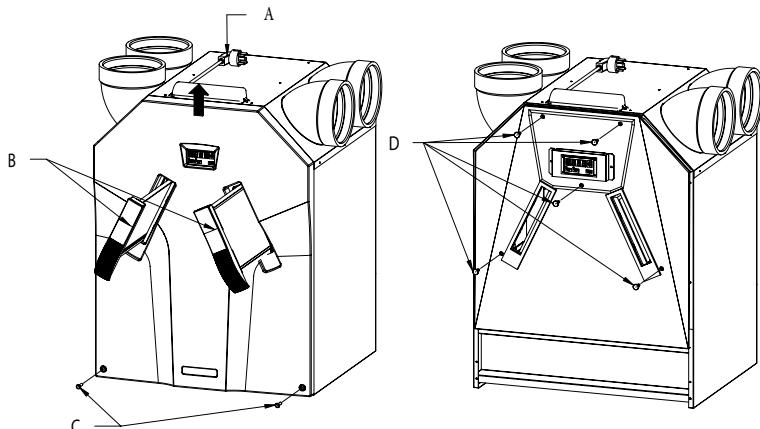
Zkontrolujte odtok kondenzátu jednou za 2 roky.

Neprovedení (periodické) údržby na jednotce ComfoD nezvratně snižuje výkonnost ventilačního systému.

3.9.1 Inspekce a čištění výměníku tepla

Zkontrolujte výměník tepla jednou za 2 roky.

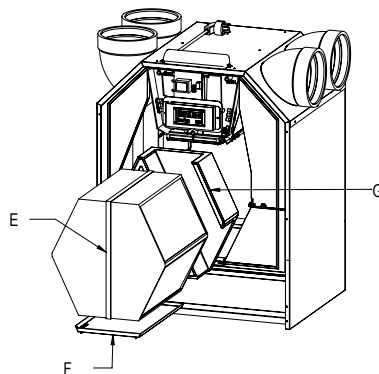
1. Odpojte zdroj energie (A) pro řístupňový přepínač
2. Sejměte páčky (B) z jednotky ComfoD
3. Vyjměte filtry z jednotky ComfoD
4. Uvolněte přední panel odšroubováním šroubů (C).
5. Vysuňte přední panel směrem nahoru a **sundejte** přední panel z jednotky ComfoD.
6. Uvolněte krycí panel odšroubováním šroubů (D).
7. Sundejte krycí panel.



Když znovu skládáte přední kryt, musí být spodní část nejprve vložena za vyvýšený okraj, aby bylo zajištěno dobré těsnění.

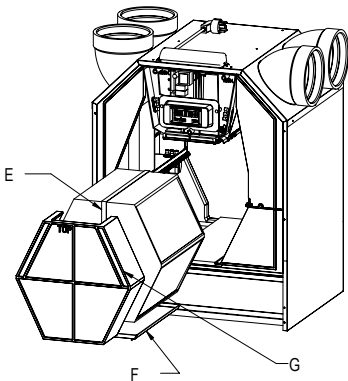
ComfoD – Levá verze

8. Zatáhněte za třmen (E) kvůli vyjmutí výměníku tepla a žlábků pro svod kondenzátu (F).
9. Odstraňte potrubí obtoku (G) v levé verzi jednotky ComfoD.



ComfoD – Pravá verze

8. Odstraňte potrubí obtoku (G) v **pravé** verzi jednotky ComfoD.
9. Zatáhněte za třmen (E) kvůli vyjmutí výměníku tepla a žlábků pro svod kondenzátu (F).



10. Vyměňte výměník tepla ze žlábků pro svod kondenzátu (F).

☞ Výměník tepla může obsahovat zbytkovou vodu!

⚠ Při opětovném skládání žlábků pro svod kondenzátu musí být otvory žlábků na straně odtoku kondenzátu.

11. Prohlídka a pokud je to nutné vyčištění výměníku tepla:
 - Užijte jemný kartáč pro očištění lamel. Užijte vysavač nebo vzduchovou pistoli (niko liv vysoký tlak) pro odstranění špíny a prachu.

☞ Vždy čistěte proti směru proudění vzduchu. Díky tomu nebude docházet k ulpívání špíny ve výměníku tepla.

Způsob čištění:

- a. Ponořte výměník několikrát do horké vody (max. 40 °C).
- b. Vypláchněte výměník čistou horkou vodou z kohoutku (max. 40 °C).
- c. Sevřete výměník mezi oběma rukama (na straně barevných ploch) a vytřeste vodu z výměníku.

⚠ Neužívejte agresivní čisticí prostředky nebo rozpouštědla.

☞ Vyžadují-li ventilátory jednotky nebo filtr předehřívacího registru rovněž údržbu, proveďte ji.

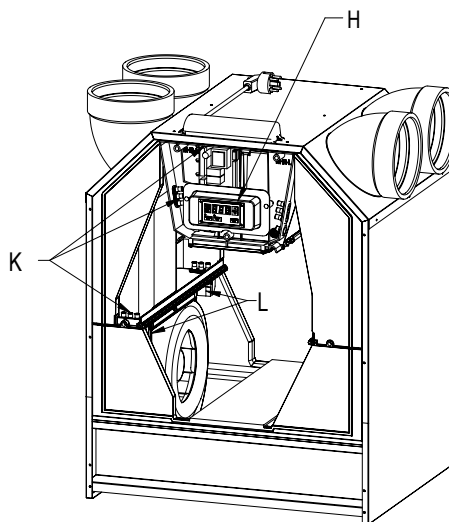
12. Pokud již údržby není potřeba, instalujte všechny díly v obráceném pořadí, znovu připojte zdroj napájení a proveďte samočinný test v souladu s nabídkou P76.

⚠ Upevněte šrouby max. na kroutivý moment 1,5 Nm.

3.9.2 Inspekce a čištění ventilátorů

☞ Zkontrolujte ventilátory jednou za 2 roky.

1. Vyměňte výměník tepla podle instrukcí v kapitole o údržbě týkající se výměníku.
2. Odstraňte ovládací panel s displejem v přední části panelu desky řídicího obvodu tak, že odšroubujete dva příslušné šrouby.
3. Uvolněte konektory a uzemňovací drát na panelu desky řídicího obvodu a kompletně vyjměte kabely včetně dvou průchodek (K).
4. Odstraňte celé rolovací pouzdro (L) stisknutím západkových úchytů a ventilátor opatrně vyjměte.
 - Užijte jemný kartáč pro očištění oběžných kol ventilátorů.
 - Užijte vysavač pro odstranění prachu.




⚠ Nepoškodte oběžná kola ventilátoru ani teplotní čidla.

☞ Pokud fi ltr předehřívacího registru rovněž potřebuje údržbu, ještě výměník tepla znovu neinstalujte.

8. Pokud již údržby není potřeba, instalujte všechny díly v obráceném pořadí, znovu připojte zdroj napájení a proveďte samočinný test v souladu s nabídkou P76.

3.9.3 Inspekce a čištění fi ltru předehřívacího registru

 **Očistěte fi ltr předehřívacího registru (pokud je osazen) jednou za 4 roky.**

1. Vyjměte výměník tepla podle instrukcí v kapitole o údržbě týkající se výměníku.
2. Odstraňte ovládací panel s displejem v přední části panelu desky řídicího obvodu tak, že odšroubujete dva příslušné šrouby.
3. Uvolněte konektory a uzemňovací drát na panelu desky řídicího obvodu a kompletně vyjměte kabely včetně dvou průchodek.
4. Vyjměte kabel předehřevu z panelu desky řídicího obvodu.
5. Odstraňte základnu předehřívacího registru.
 - Základna je osazena v elektronickém nosiči se čtyřmi zacvakávacími spoji. Dva zacvakávací spoje jsou umístěné vpředu (viditelné) a dva vzadu (nejsou viditelné).
6. Proveďte kontrolu a pokud je to nutné vyčištění filtru předehřívacího registru;
 - Filtr očistěte kartáčem.
 - Odstraňte všechny nánosy pomocí vlhkého hadru.
7. Instalujte všechny díly v obráceném pořadí.
8. Znovu připojte ovladač jednotky ComfoD ke zdroji energie.
9. Proveďte samočinný test v souladu s nabídkou P76.

3.10 Závady

Závady na jednotce ComfoD jsou hlášeny následovně:

- Na integrovaném displeji se zobrazí závadová výstraha

Cyhbové výstrahy se nemusí nutně objevit na integrovaném displeji ve všech případech, i když dojde k závadě (nebo problému). Podrobné vysvětlení obou typů závad (problémů) je uvedeno v následujících odstavcích.

3.10.1 Závadové výstrahy na displeji

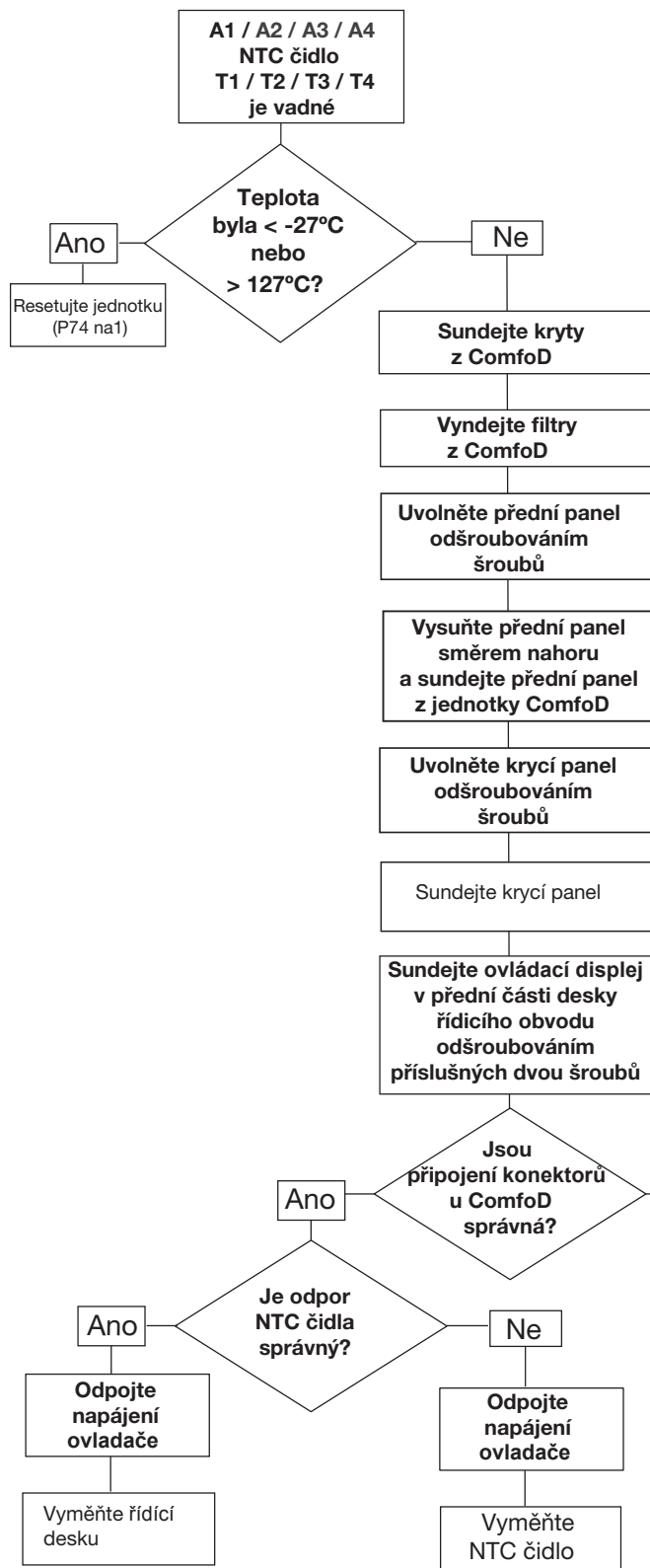
V případě závady bude na digitálním panelu jednotky ComfoD zobrazen příslušný kód závady.

Níže je uveden přehled závad na digitálním panelu. V kapitole o odstraňování problémů je vysvětleno, jak tyto závady řešit.

Kód	Popis
A0	Není k dispozici
A1	Čidlo NTC T1 je závadné. (= teplota venkovního vzduchu)
A2	Čidlo NTC T2 je závadné. (= teplota přiváděného vzduchu)
A3	Čidlo NTC T3 je závadné. (= teplota odváděného vzduchu)
A4	Čidlo NTC T4 je závadné. (= teplota odvětrávaného vzduchu)
A5	Závada v motoru obtoku.
A6	Závada v motoru předehřívacího registru
A7	Předehřívací registr nevyhřívá dostatečně.
A8	Předehřívací registr se přehřívá
E1	Ventilátor odvětrávaného vzduchu se neotáčí.
E2	Ventilátor přiváděného vzduchu se neotáčí.
FilTEr	Vnitřní filtr je znečištěn.

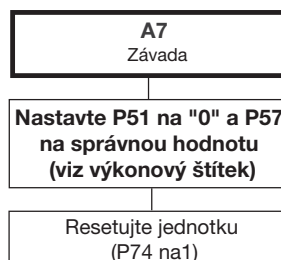
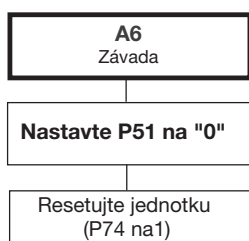
3.10.2 Co dělat v případě závady / Odstraňování závad

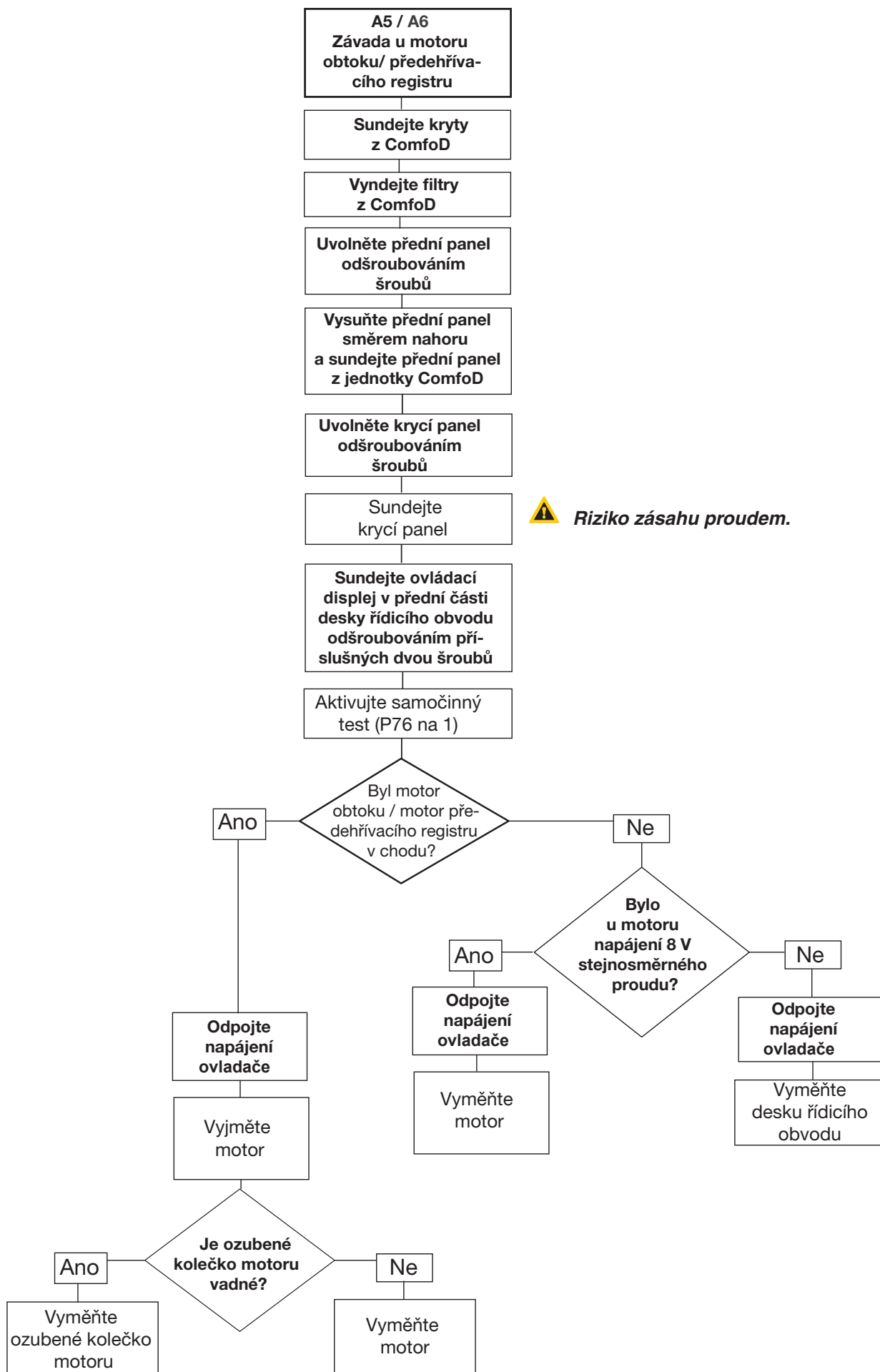
Níže uvádíme několik typů pro odstraňování závad ohledně závadových výstrah již dříve popsaných, které se mohou objevit na digitálním panelu v případě závady.



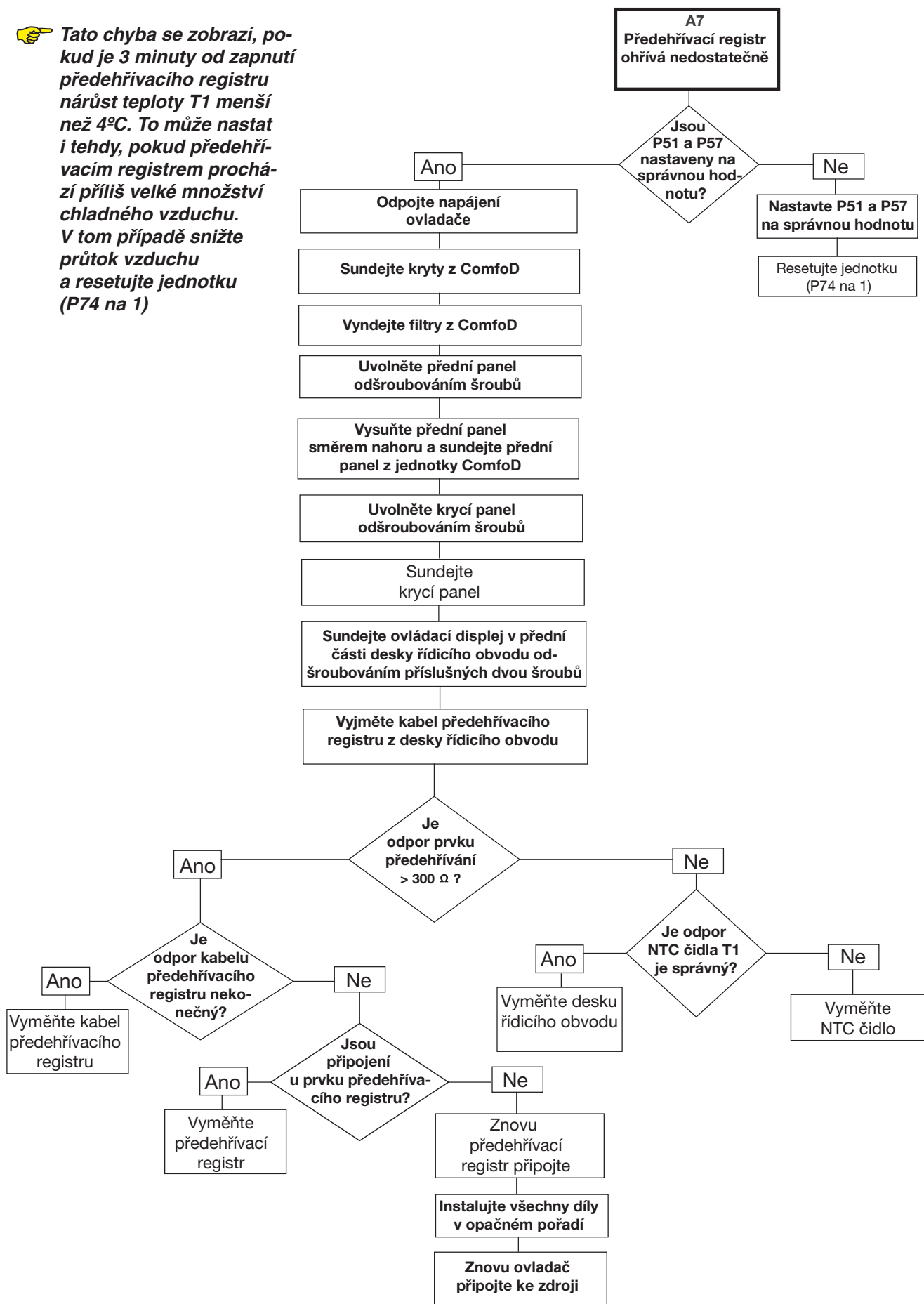
Tabulka odporů pro (NTC) teplotní čidla:

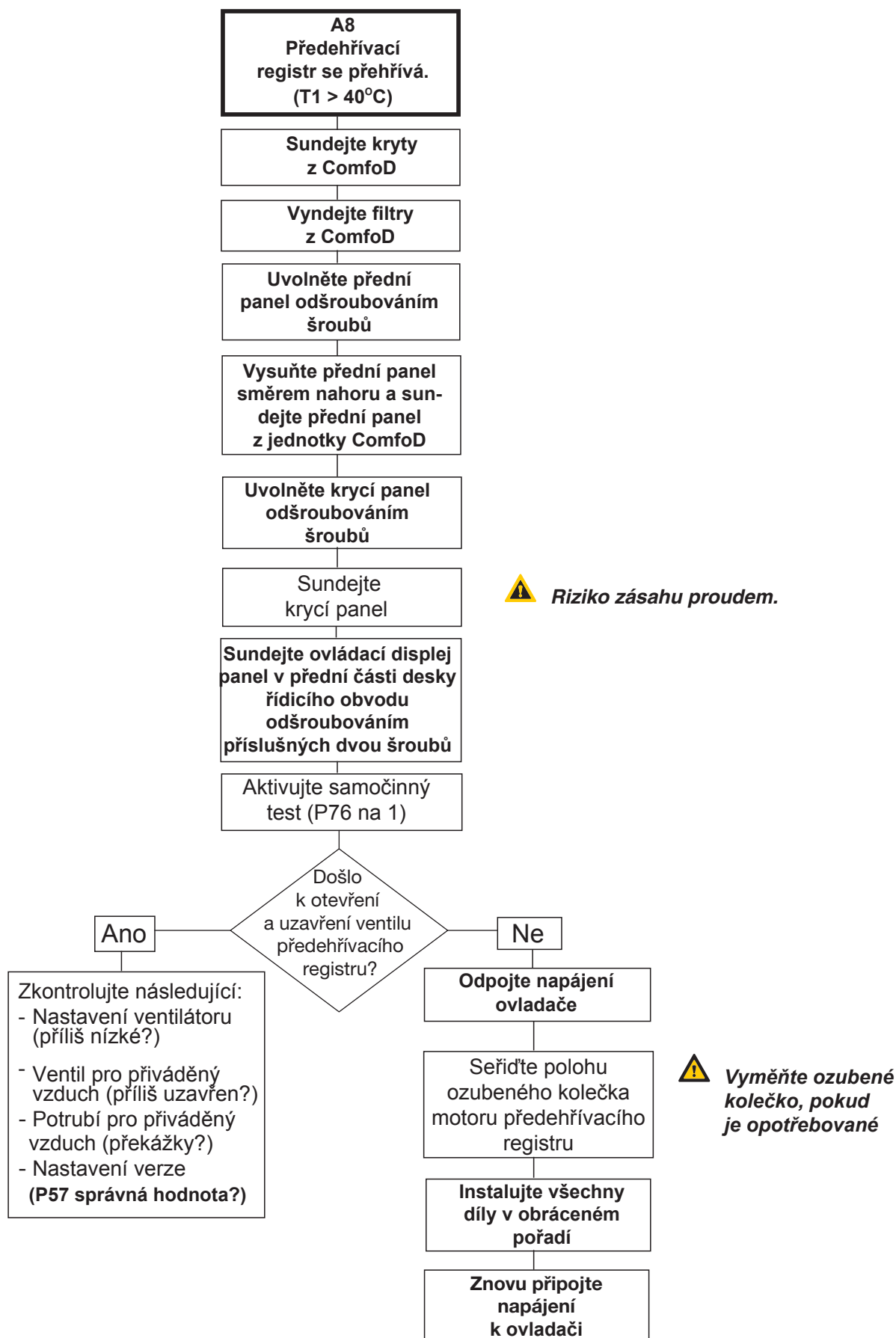
Teplota [°C]	Odpor [KΩ]		
	MIN.	STŘED	MAX.
10	19,570	19,904	20,242
15	15,485	15,712	15,941
18	13,502	13,681	13,861
19	12,906	13,071	13,237
20	12,339	12,491	12,644
21	11,801	11,941	12,082
22	11,291	11,420	11,550
25	9,900	10,000	10,100
30	7,959	8,057	8,155

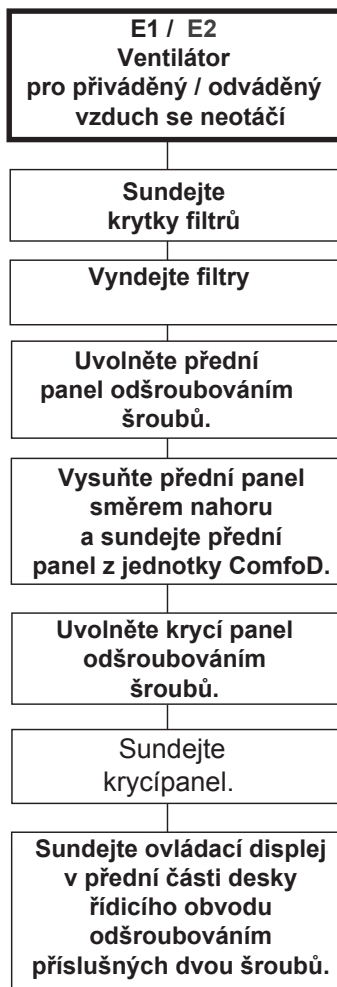
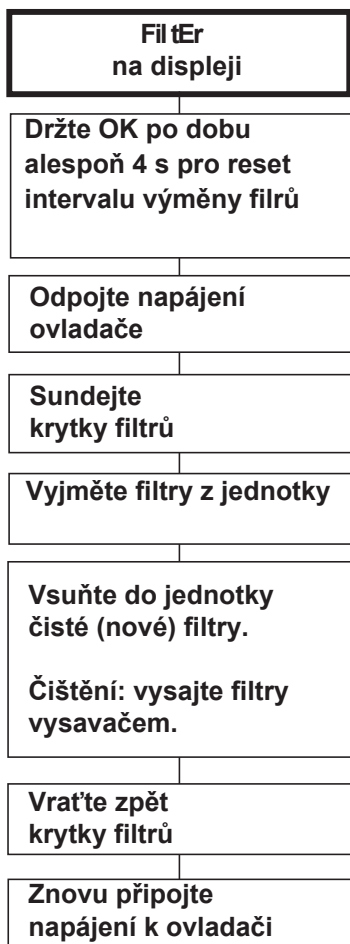




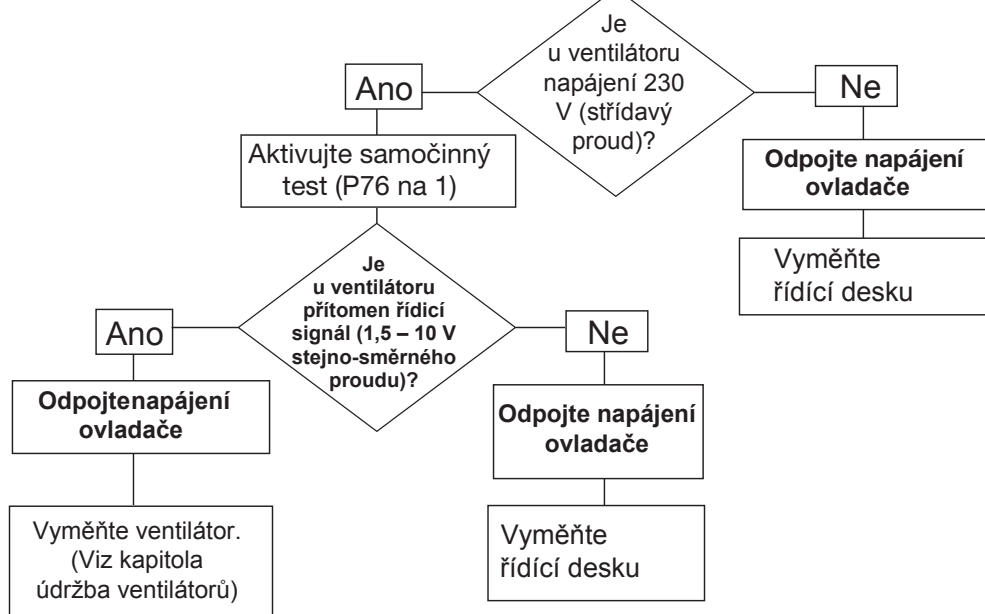
☞ Tato chyba se zobrazí, pokud je 3 minuty od zapnutí předehřívacího registru nárůst teploty T1 menší než 4°C. To může nastat i tehdy, pokud předehřívacím registrem prochází příliš velké množství chladného vzduchu. V tom případě snižte průtok vzduchu a resetujte jednotku (P74 na 1)







Riziko zásahu proudem.

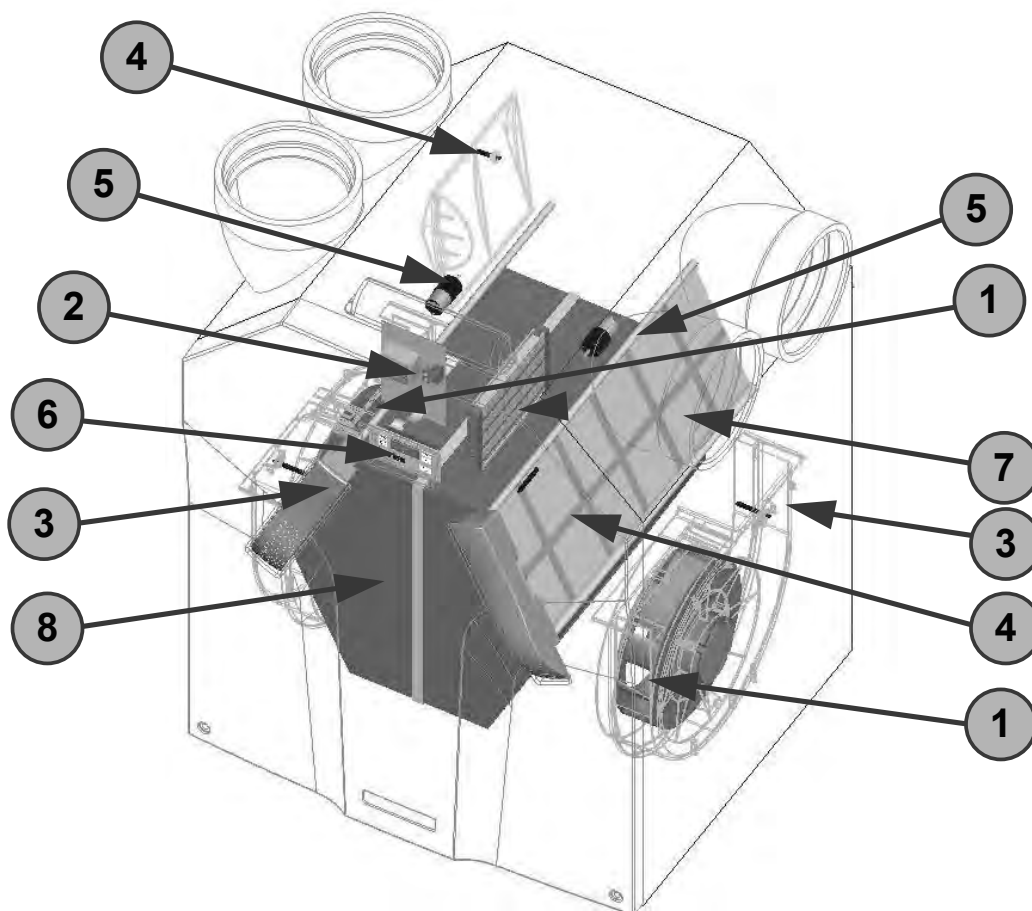


3.10.3 Závady (nebo potíže) bez poplachů

Přehled závad (nebo potíží) bez oznámení je uveden níže.

Problém/závada	Indikace	Kontrola / zásah
Systém je vypnut	Napájení je zapnuto	Zkontrolujte pojistku na desce řídicího obvodu <ul style="list-style-type: none"> • Pokud je pojistka vadná, vyměňte ji. • Pokud je pojistka v pořádku, je vadná řídicí deska a musí být vyměněna
	Chybí napájení proudem	Napájení ze sítě je vypnuto
Vysoké vstupní teploty v létě	Obtok zůstává uzavřen	Snižte komfortní teplotu
	ComfoD je stále v zimním režimu: Obtok zůstává uzavřen	Kontrola režimu jednotky ComfoD je možná pomocí speciálního čtecího softwaru <ul style="list-style-type: none"> • Počkejte, dokud se ComfoD nepřepne do letního režimu
Nízké vstupní teploty v zimě	Obtok zůstává otevřen	Zvyšte komfortní teplotu
Malý nebo žádný přísun vzduchu; sprcha zůstává vlhká	Filtry jsou ucpány	Vyměňte filtry
	Ventily jsou ucpány	Vyčistěte ventily
	Výměník je ucpán nečistotami	Vyčistěte výměník
	Výměník zamrzl	Rozmrazte výměník
	Ventilátor je znečištěn	Vyčistěte ventilátor
	Potrubí ventilátoru je zablokováno	Vyčistěte potrubí ventilace
	Jednotka ComfoD je v režimu ochrany proti zamrznání	Počkejte na teplejší počasí
Přílišná hlučnost	Vadné ložiska ventilátoru	Vyměňte ventilátor
	Nastavení ventilátoru příliš vysoké	Změňte nastavení ventilátoru
	Mlaskavý zvuk <ul style="list-style-type: none"> • Koleno sifonu tvaru U je prázdné • Koleno tvaru U řádně netěsní 	Naplňte sifon vodou Znovu připojte koleno sifonu tvaru U
	Pískavý hluk <ul style="list-style-type: none"> • Někde vznikla vzduchová mezera 	Utěsněte vzduchovou mezeru
	Hluk proudění vzduchu <ul style="list-style-type: none"> • Ventily nedoléhají na potrubí • Ventily se dostatečně neotvírají 	Znovu instalujte ventily Znovu nastavte ventily
Unikání kondenzátu	Ucpáný odvod kondenzátu	Uvolněte a vyčistěte odvod kondenzátu
	Kondenzát z potrubí pro přívod vzduchu nevtéká do žlábků pro prosak	Zkontrolujte zda jsou připojení v pořádku

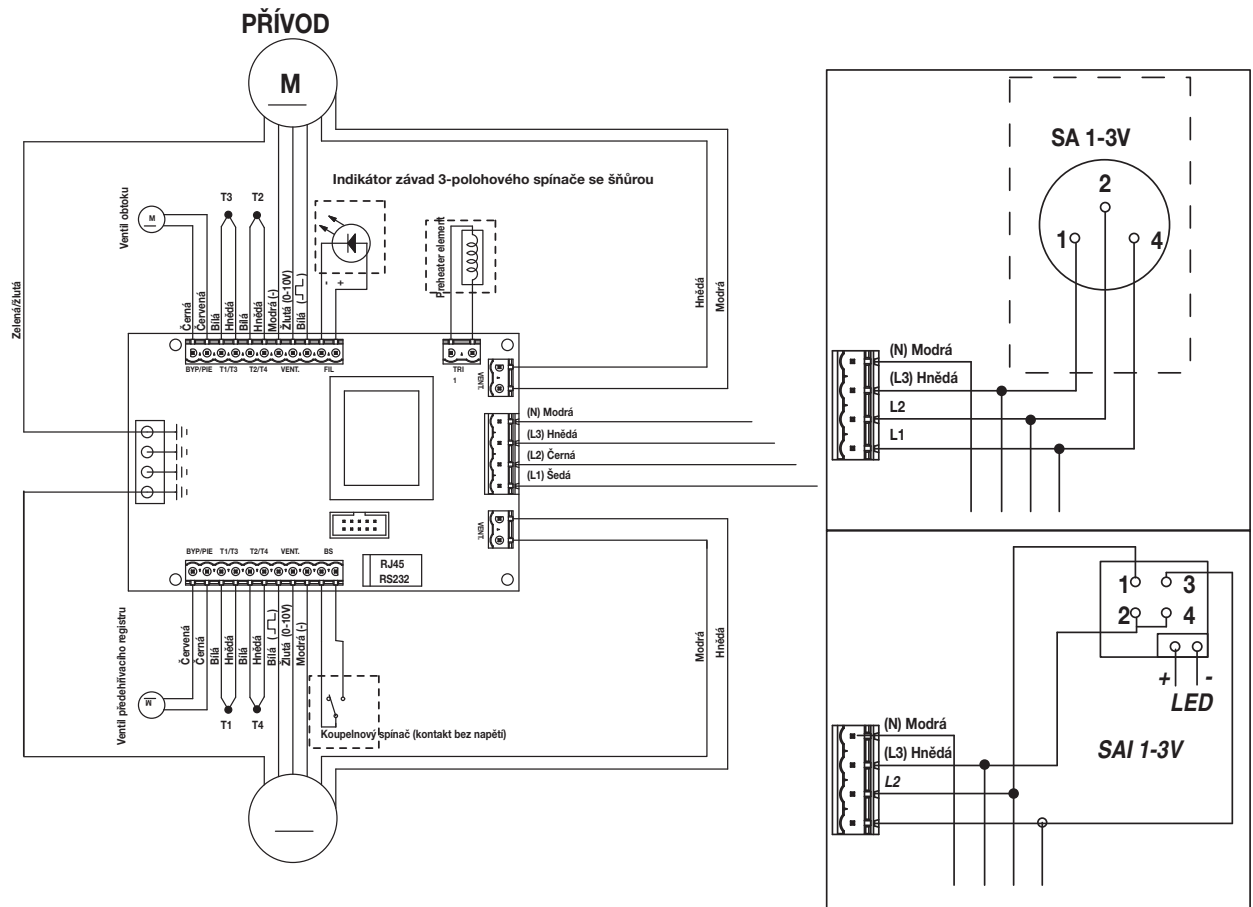
3.11 Servisní díly



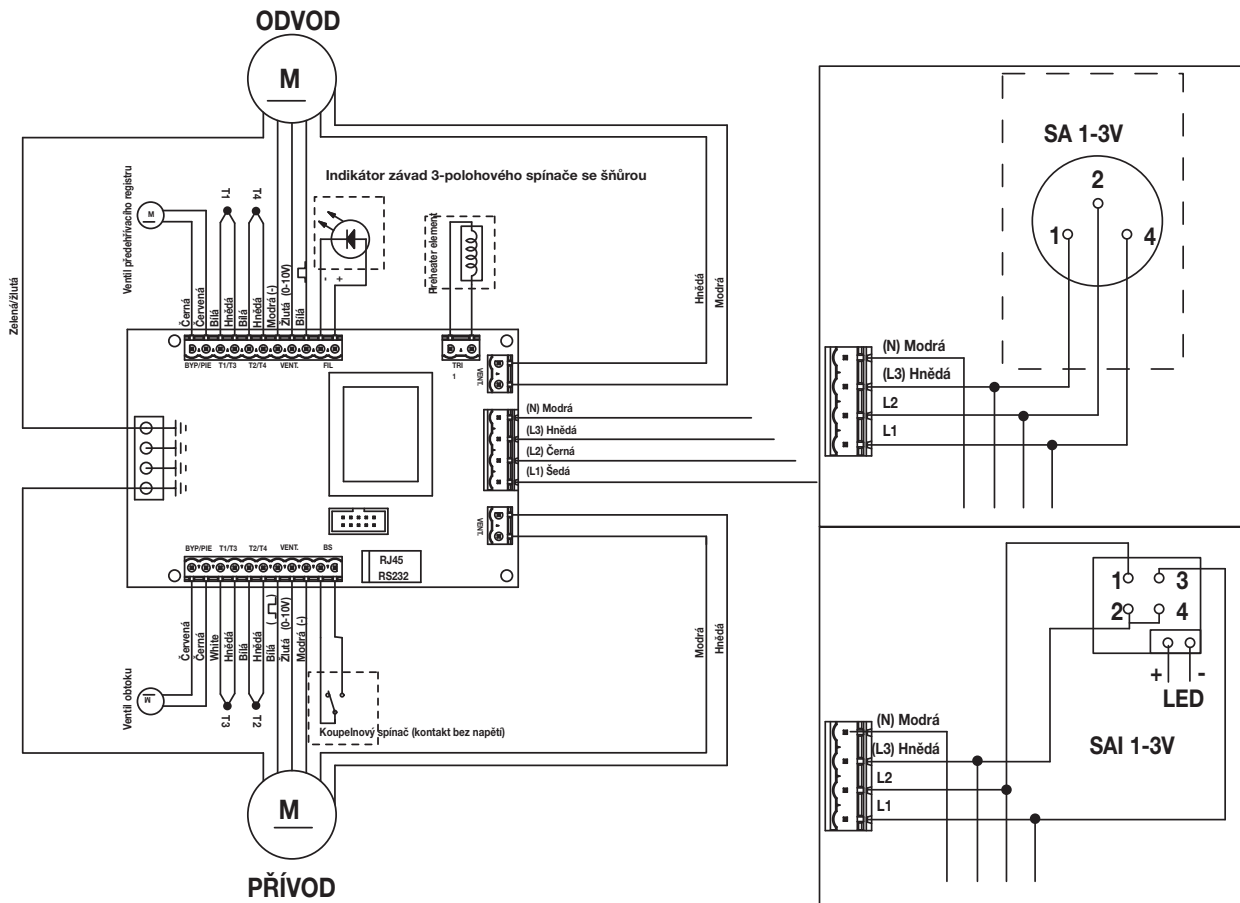
Následující tabulka obsahuje přehled náhradních dílů, které jsou k dispozici pro jednotku ComfoD.

Číslo	Díl	Číslo výrobku
1	Ventilátory (pravý a levý)	400200010
2	Řídící deska pro ComfoD 350	400300010
3	Teplotní čidlo T2 / T4 (ventilátory)	400300040
4	Teplotní čidlo T1 (předehřívací registr) / T3 (obtok)	400300030
5	Servo motor a kabel (pro obtok a předehřívací registr)	400300050
6	Displej	400300020
7	Filtr G4 nebo F7	v ceníku
8	Výměník tepla	v ceníku

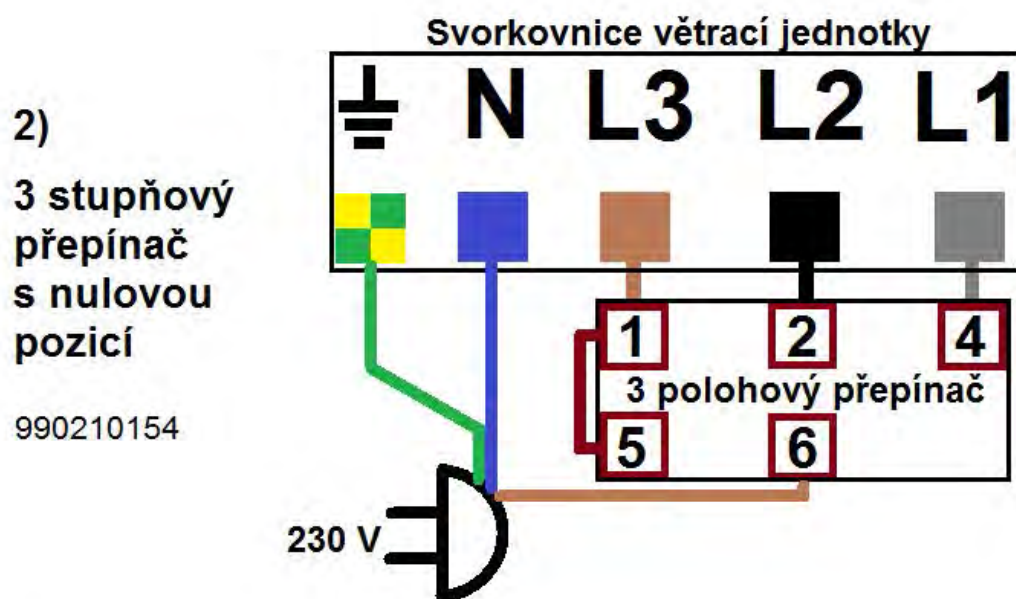
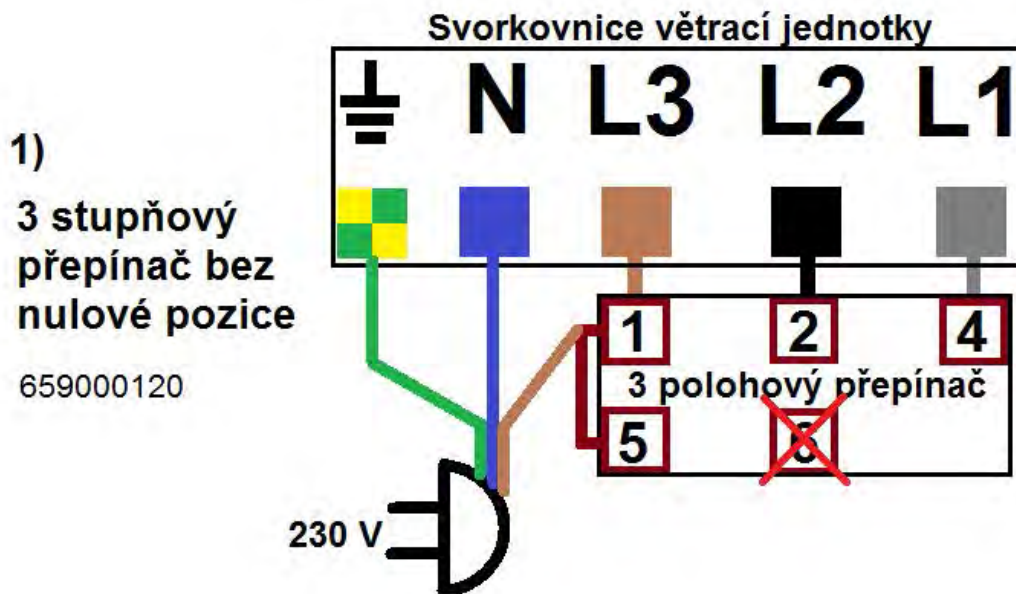
3.12 Schéma zapojení: ComfoD 350 L – LEVÉ provedení



3.13 Schéma zapojení: ComfoD 350 R – PRAVÉ provedení



3.14 Schéma zapojení 3 stupňového přepínače



3)
varianta bez použití 3 stupňového přepínače:

1 stupeň: \perp N L3

2 stupeň: \perp N L3 L2

3 stupeň: \perp N L3 L2 L1

3.15 Prohlášení o shodě EEC

Zehnder Group Nederland B.V.
Lingenstraat 2
8028 PM Zwolle-NL
Tel.: +31 (0)38-4296911
Fax: +31 (0)38-4225694
IČO Zwolle 05022293

Prohlášení o shodě EEC

Popis stroje:

Jednotky zpětného využití tepla: Série ComfoAir 350

je v souladu s následujícími směrnicemi

Směrnice pro strojní zařízení (2006/42/EHS)
Směrnice pro nízké napětí (2006/95/EHS)
Směrnice pro elektromagn. kompatibilitu (2004/108/EHS)

Zwolle, 5. ledna 2010
Zehnder Group Nederland B.V.



O. Schulte,
Výkonný ředitel

Zehnder Group Czech Republic s.r.o.
Pionýrů 641 · 391 02 Sezimovo Ústí · Česká republika
T +420 383 136 222 · M +420 731 414 443
info@zehnder.cz · www.zehnder.cz

zehnder